



CATALOGUE 2026

GAMME PRO ISEKI



Retrouvez-nous sur www.iseki.fr

DEPUIS 1926
ISEKI
100
ème
ANNIVERSAIRE



ISEKI UN SIÈCLE D'INNOVATION

Cette SXE218+ et ce TXGS24 ont arboré les couleurs spécifiques de la célébration du centenaire d'ISEKI Co à l'occasion d'un jeu concours.

C'est avec une grande admiration et une profonde reconnaissance que nous célébrons aujourd'hui le centenaire d'ISEKI Co. Limited. Depuis sa fondation en 1926, l'entreprise a su se distinguer par son engagement envers l'innovation, la qualité et la fiabilité dans le domaine des équipements agricoles et espaces verts.

Grâce à une vision claire et une passion pour le progrès, Iseki a transformé l'industrie, offrant des solutions durables et efficaces aux agriculteurs du monde entier. Ses produits ont non seulement facilité le travail de générations d'agriculteurs, mais ont également contribué à la croissance de l'agriculture moderne.

En cette année spéciale, nous rendons hommage à tous ceux qui ont contribué au succès de cette entreprise emblématique et à l'impact positif qu'elle a eu sur l'industrie. Que ce centenaire soit le reflet de la solidité des bases posées il y a un siècle et qu'il inspire encore

plus de succès, d'innovations et de partenariats pour les années à venir. Que cet héritage continue de prospérer pour les 100 prochaines années !

Un réseau d'experts

ISEKI France, filiale française d'ISEKI Co. Limited, s'appuie sur un réseau de plus de 200 agents Pro sur le territoire français pour vous apporter un service personnalisé de l'achat à la livraison. L'entreprise assure auprès de ses distributeurs l'assistance technique, la formation et les démonstrations qui leur permettent de répondre aux besoins spécifiques de chaque client. Vous trouverez donc forcément l'interlocuteur proche de chez vous à même de vous conseiller et d'assurer le service après-vente de votre matériel.





LA GAMME PROFESSIONNELLE



ISEKI SW
TONDEUSE À CONDUCTEUR
MARCHANT



ISEKI SXE
TONDEUSE AUTOPORTÉE
(SXE218+)



ISEKI RCBE80-EVO
DÉBROUSSAILLEUSE
RADIOCOMMANDÉE



ISEKI SRA
DÉBROUSSAILLEUSE
AUTOPORTÉE (SRA950FA*)



ISEKI SXG
AUTOPORTÉE
À ÉJECTION CENTRALE



ISEKI SF2
TONDEUSE FRONTALE



ISEKI SF5
TONDEUSE FRONTALE



ISEKI TM31
TRACTEUR
Gamme Compacte



ISEKI TM42
TRACTEUR
Gamme Compacte



ISEKI TXGS24
TRACTEUR
Gamme Sub Compacte



ISEKI TH
TRACTEUR
Gamme Polyvalente



ISEKI TLE
TRACTEUR
Gamme Premium Eco



ISEKI TG6
TRACTEUR
Gamme Premium Confort
Transmission Méca
avec inverseur sous charge



ISEKI TG6
TRACTEUR
Gamme Premium Confort
Transmission DCE



ISEKI TG6
TRACTEUR
Gamme Premium Confort
Transmission Hydro

RETROUVEZ TOUS LES PRODUITS DISTRIBUÉS PAR ISEKI
SUR NOTRE SITE INTERNET :

www.iseki.fr

*SRA950FA
(équipée d'un siège confort en option)

TRAVAIL DE LA TERRE

MOTOBINEUSES / MOTOFRAISE / MOTOCULTEUR	06
TRANSPORTEURS À CHENILLES	16
NETTOYEURS HAUTE PRESSION	22
PULVÉRISATEURS ÉLECTRIQUES À BATTERIE	32

VÉGÉTATION

DÉBROUSSAILLEUSES AUTOPORTÉES SÉRIE SRA	38
NEW : DÉBROUSSAILLEUSES RADIOCOMMANDÉES ÉLECTRIQUE e-RCB60 & HYBRIDES RCBH	44
DÉBROUSSAILLEUSES RADIOCOMMANDÉES RCBE	52
TONDEUSES DÉBROUSSAILLEUSES & BROyeurs À FLÉAUX	58
NEW : OUTILS DE COUPE MANUELS	68
NEW : OUTILS DE COUPE À BATTERIE	76

GAZON

NEW : TONDEUSES À CONDUCTEUR MARCHANT SÉRIE SW	82
TONDEUSES AUTOPORTÉES SXE, SLE	92

GRANDS ESPACES

TONDEUSES AUTOPORTÉES SÉRIE SXG	100
TONDEUSES À COUPE FRONTALE SF2	108
TONDEUSES À COUPE FRONTALE SF5	114
TRACTEUR TM	124
TRACTEUR TXGS24	138
TRACTEUR TH	146
TRACTEUR TLE	152
TRACTEUR TG6	158
NEW : LA NOUVELLE GAMME DE CHARGEURS ET D'OUTILS	176
LES ACCESSOIRES	180

EXTENSIONS DE GARANTIE AMB	184
----------------------------	-----





MOTOBINEUSES MOTOFRAISE & MOTOCULTEUR

ISEKI : le confort & la puissance



Le motoculteur SA603 couvrira tous vos besoins grâce à ses divers équipements, tout comme les 2 motobineuses vous prouveront qu'il est possible d'avoir une machine de qualité à un tarif compétitif. Quant à la motofraise KCR703, équipée d'un système de contre-rotation des fraises, elle vous permettra de parfaire la finition de votre terrain.



Photo non contractuelle



(BRABANT DEMI TOUR)

LA MOTOBINEUSE SA250 PEUT SE TRANSFORMER EN MOTOCULTEUR grâce au kit labour réf. : SA250/KITLAB

MOTEUR SUBARU cylindrée 169 cm³

MANCHERONS RÉGLABLES En hauteur et en déport



(SA250)

DISQUES PROTÈGE-PLANTES D'origine sur ce modèle



BOÎTE MÉCANIQUE SUR PONT 4 vitesses avant + 2 vitesses arrière

MOTOBINEUSES

Légères et maniables

Ces motobineuses ISEKI disposent de tous les équipements nécessaires pour un travail de qualité avec un minimum d'effort. Les machines sont entraînées par un moteur SUBARU de 169 cm³. La version SA250 est équipée de gammes lentes et rapides à enclenchement mécanique.

Le guidon est réglable en hauteur et en déport par une simple manette. La large roue de transport avant d'origine est escamotable très facilement.

Que ce soit pour un travail d'espace avec ses 6 fraises pour une largeur totale de 86 cm ou pour un travail de précision ou de profondeur avec 4 fraises, ces motobineuses trouveront leur place dans votre jardin. En complément, la version SA250 peut être montée en roues afin de la transformer en motoculteur et de venir atteler un brabant, butoir ou tout autre accessoire à l'arrière de la machine.

FICHE TECHNIQUE DÉTAILLÉE P. 14

	SA150	SA250	SA250/LAB
LARGEUR DE TRAVAIL (CM)	86/56	86/56	
MOTEUR	SUBARU EX17 OHC	SUBARU EX17 OHC	MOTOBINEUSE équipée d'un kit labour
ENTRAÎNEMENT	1 vitesse avant 1 vitesse arrière	4 vitesses avant 2 vitesses arrière	

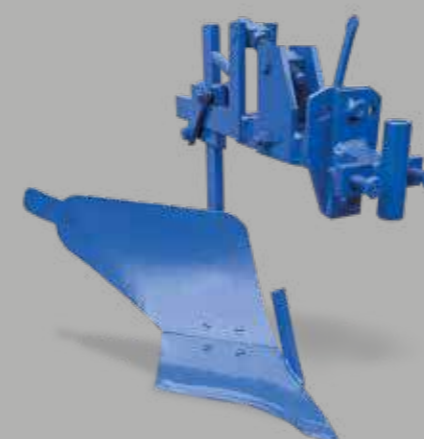
LES POINTS FORTS

- MOTEUR SUBARU 169 CM³
- BOÎTE MÉCANIQUE SUR PONT (SA250)
- DISQUES PROTÈGE-PLANTES D'ORIGINE
- 4 VITESSES AVANT / 2 VITESSES ARRIÈRE (SA250)
- MANCHERONS RÉGLABLES (EN HAUTEUR ET EN DEPORT)
- COMPOSANTS DE QUALITÉ

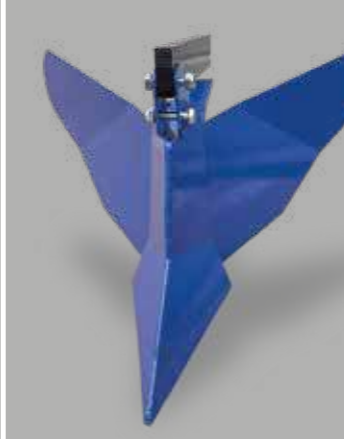


TRANSMISSION PAR COURROIE

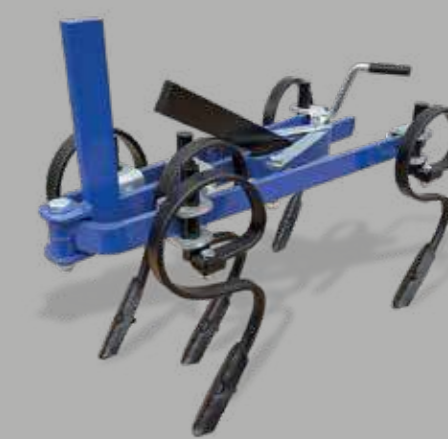
EXEMPLES D'ACCESSOIRES DISPONIBLES



CHARRUE SIMPLE



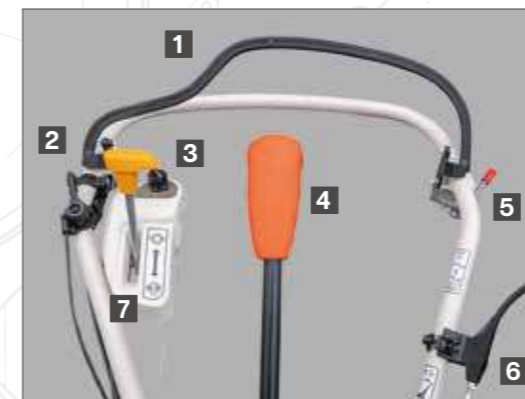
BUTOIR



CULTIVATEUR À GLISSIÈRE 5 DENTS



ACCESSIBILITÉ DES COMMANDES AU GUIDON



- 1 Levier d'embrayage principal
- 2 Levier d'accélérateur
- 3 Contact moteur
- 4 Levier de changement de vitesse
- 5 Levier de relâchement d'embrayage principal
- 6 Levier de frein de stationnement
- 7 Levier de différentiel

MOTEUR MITSUBISHI
cylindrée 181 cm³



Photo non contractuelle

MOTOFRAISE KCR703

Un moteur puissant

Cette machine est équipée d'un moteur puissant et bénéficie de 2 vitesses de travail. Cette génération de motofraise ISEKI peut travailler sur une largeur de 55 cm et son adhérence est parfaite grâce à ses roues 4.00-7.

Elle est idéale pour un travail de finition propre et une préparation des sols optimale avant vos plantations et semis. Le KCR703 est équipé d'un frein de parking, obligatoire pour les normes de sécurité.

LES POINTS FORTS

MOTEUR MITSUBISHI 181 CM³

LARGEUR DE TRAVAIL DE 55 CM

3 VITESSES AVANT / 1 VITESSE ARRIÈRE

FICHE TECHNIQUE DÉTAILLÉE P. 15

KCR703	
LARGEUR DE TRAVAIL (CM)	55
MOTEUR	MITSUBISHI GB181LN
ENTRAÎNEMENT	3 vitesses avant 1 vitesse arrière



BINEUSE 55 CM
Avec contre-rotation des fraises



BOÎTE MÉCANIQUE
3 vitesses avant / 1 vitesse arrière



TRANSMISSION PAR CHÂÎNE



MOTOCULTEUR SA603

Polyvalent

Le motoculteur SA603FSE4 bénéficie d'un système mécanique de changement de vitesses haut de gamme.

Il est disponible en cellule seule, en version brabant, ou en version 6 fraises. De plus, il existe de nombreux autres accessoires pour cette machine (cultivateurs, buttoir, arracheuse de pommes de terre...).

FICHE TECHNIQUE DÉTAILLÉE P. 15

	SA603FSE4	SA603FSE4/EBT2	SA603FSE4/E6F
MOTEUR	MITSUBISHI GB181LN		
ENTRAÎNEMENT	6 vitesses avant 2 vitesses arrière	Motoculteur SA603 équipé d'un kit brabant	Motoculteur SA603 équipé de 6 fraises

LES POINTS FORTS

DÉCRABOTAGE
Améliore la maniabilité de la machine et rend le travail simple et agréable

CHANGEMENT DE GAMME DE VITESSE MÉCANIQUE

NOMBREUX OUTILS ADAPTABLES
Prise de force et chappe d'attelage d'origine



MANCHERONS RÉGLABLES
En hauteur et en déport

MANCHERONS RÉGLABLES
En hauteur et en déport



2 VITESSES
rapide / lente

(SA603FSE4/E6F
modèle équipé de 6 fraises)



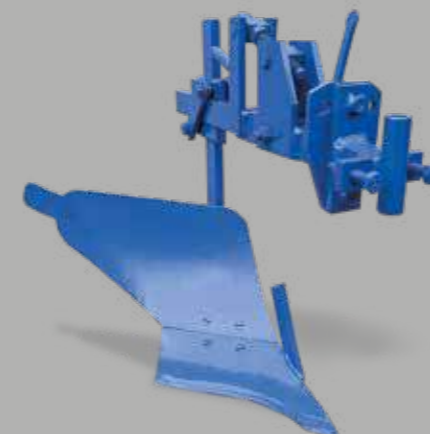
(BRABANT DEMI TOUR)

MOTEUR
MITSUBISHI GB181LN
cylindrée 181 cm³

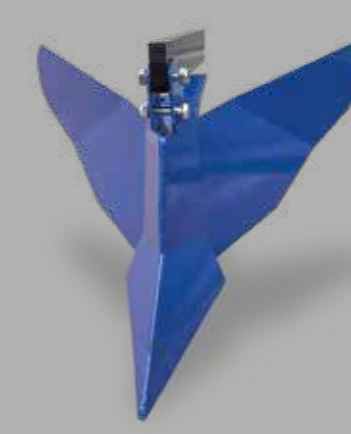


Photo non contractuelle

EXEMPLES D'ACCESSOIRES DISPONIBLES



CHARRUE SIMPLE



BUTOIR



CULTIVATEUR À GLISSIÈRE 5 DENTS



CARACTÉRISTIQUES TECHNIQUES

MOTOBINEUSES

SA150



SA250



MOTEUR		
Marque	SUBARU	SUBARU
Type	EX17 OHC	EX17 OHC
Cylindrée, cm ³	169	169
Démarrage	Par lanceur	Par lanceur
Capacité réservoir, litre	3,2	3,2
TRANSMISSION		
Type	Chaîne	Chaîne
Carter	Aluminium renforcé	Aluminium renforcé
Embrayage	Courroie	Courroie
Décrabotage	-	-
Gamme de vitesses	1	2
Nombre de vitesses	1 AV - 1 AR	4 AV - 2 AR
Changement de gamme	-	Mécanique
Vitesse	-	-
FRAISES		
Rotation AV / AR, tr/min	98 / 35	26 et 100 / 16 et 25
Équipement	6 fraises	6 fraises
Diamètre, mm	320	320
Largeur de travail, cm	56 / 86	56 / 86
DIVERS		
Sécurité	Poignée homme mort	Poignée homme mort
Mancherons	Déportables et réglables en hauteur	Déportables et réglables en hauteur
Réglage hauteur des mancherons	Multiple positions	Multiple positions
Réglage déport des mancherons	3 positions	3 positions
Équipement de série	Roue de transport avant, disques protège-plantes et barre de profondeur	Roue de transport avant, disques protège-plantes et barre de profondeur
Poids, kg	62	65

MOTOFRAISE

KCR703

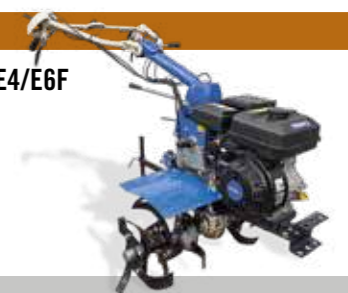


MOTOCULTEUR

SA603FSE4



SA603FSE4/E6F



MITSUBISHI	MITSUBISHI	MITSUBISHI
4 temps GB181LN	4 temps GB181LN	4 temps GB181LN
181	181	181
Par lanceur	Par lanceur	Par lanceur
2,2	3,6	3,6
Chaîne et pignons	Chaîne et pignons	Chaîne et pignons
Aluminium	Aluminium renforcé	Aluminium renforcé
Courroie	Courroie	Courroie
-	Oui	Oui
-	2	2
3 AV - 1 AR	6 AV - 2 AR	6 AV - 2 AR
-	Mécanique	Mécanique
Travail : 0,9 et 1,5 km/h Déplacement : 4,7 km/h Arrière : 1,1 km/h	AV : 10,14 / 16,89 / 25,34 / 43,03 / 72 / 125 tr/min AR : 16,06 / 27,05 tr/min	AV : 10,14 / 16,89 / 25,34 / 43,03 / 72 / 125 tr/min AR : 16,06 / 27,05 tr/min
241	-	-
Fraises	-	6 fraises
-	-	360
55	-	86
Poignée homme mort	Poignée homme mort	Poignée homme mort
Réglables en hauteur	Déportables et réglables en hauteur	Déportables et réglables en hauteur
4 positions	3 positions	3 positions
-	2 positions latérales	2 positions latérales
Frein de parking	-	-
102	72 (cellule seule)	72 (cellule seule)





TRANSPORTEURS

Ils transportent tout !



La gamme des transporteurs ISEKI est composée de deux modèles à transmission mécanique. Que vous soyez un particulier ou un professionnel (bûcheron, maçon, viticulteur...) vous trouverez une utilité à un de nos transporteurs. Les machines peuvent transporter des charges allant de 350 kg jusqu'à 550 kg. Les dimensions et accessoires disponibles font de ces transporteurs des machines à toute épreuve. En vous équipant d'une de ces machines, vous faciliterez le travail de manutention de matériaux lourds, vous améliorerez votre rendement et le bennage hydraulique proposé par le modèle XG550DI-HA sera le petit plus qui vous fera basculer sur ce transporteur.



MOTEURS JAPONAIS
HAUTES PERFORMANCES
HONDA



(XG35-HA)



(XG550DI-HA)

TRANSPORTEURS

Les standards mécaniques

Les transporteurs de la gamme XG bénéficient d'une transmission mécanique et ont des capacités de transport allant de 350 à 550 kg.

Les motorisations sont parfaitement adaptées et le travail est rendu simple et facile grâce aux postes de conduite ergonomiques. Que ce soit pour travailler dans des espaces serrés ou transporter des charges importantes en terrain plat ou accidenté, vous trouverez forcément dans la gamme XG, la machine qui saura vous satisfaire pleinement.

Sur demande, il est possible d'adapter une benne à bec ou à porte sur les deux modèles de la série XG.

LES POINTS FORTS

POSTE DE CONDUITE ERGONOMIQUE

TRANSMISSION MÉCANIQUE

ACCESSOIRES
Plusieurs bennes sont disponibles en option sur les transporteurs ISEKI (benne à porte, benne à bec...)

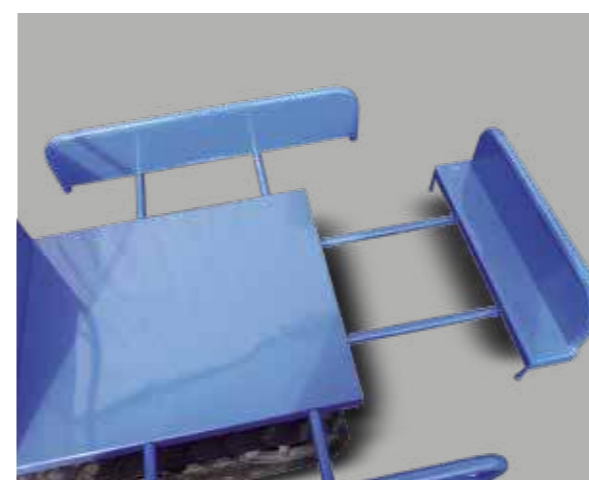
COMPARTIMENT POUR MANUEL D'UTILISATION
FACE AU POSTE DE COMMANDE

FICHE TECHNIQUE DÉTAILLÉE P. 20

	XG35-HA	XG550DI-HA
CHARGE UTILE MAXIMALE (KG)	350	550
MOTEUR	HONDA GP160H	HONDA GX200
ANGLE DE BENNAGE	55°	60°
BASCULEMENT	Manuel	Hydraulique



POSTE DE CONDUITE ERGONOMIQUE



RIDELLES EXTENSIBLES
(sur modèle XG35-HA)



CHENILLES SUR BOGGIES
À BALANCIER



BENNE À BEC
(disponible sur les 2 modèles)

Photos non contractuelles



TRANSPORTEURS MÉCANIQUES

XG35-HA



XG550DI-HA



MOTEUR		
Charge utile max. (kg)	350	550
Marque	HONDA	HONDA
Type	GP160H	GX200
Cylindrée (cm ³)	163	196
Démarrage	Par lanceur	Par lanceur
Capacité réservoir (litre)	3,1	3,1
TRANSMISSION		
Type	Mécanique	Mécanique
Nombre de vitesses	2 AV / 1 AR	4 AV / 2 AR
Vitesses max. AV/AR (km/h)	4,1 / 1,5	5,3 / 2,46
Embrayage d'avancement	Courroie	Courroie
Largeur chenilles	180	200
Longueur contact au sol	760	765
Pression au sol à vide	-	-
Pression au sol en charge	0,18 kg/cm ²	-
BENNE		
Type	Plateau à ridelles extensibles	Plateau à ridelles
Basculement	Manuel	Hydraulique
Angle de bennage, °	55°	60°
Longueur mini / maxi (mm)	950 / 1 130	1 200
Largeur mini / maxi (mm)	530 / 900	900 / 1 410 (ouvert)
Hauteur ridelles (mm)	170	210
DIVERS		
Sécurité	Homme mort	Homme mort
Frein	Oui	Oui
Dimensions : L x l x h (m)	1,69 x 0,65 x 1,1	1,95 x 1,01 x 1,14
Garde au sol (mm)	60	155
Poids (kg)	165	300
ACCESSOIRES EN OPTION (BENNES NON PERCÉES, LIVRÉES SANS LE KIT VISSERIE)		
Benne à bec	XG35/BENBEC 1290 x 585 x 300 mm	XG550DI-BENBEC 1630 x 895 x 400 mm
Benne à porte	XG30-XV300/BENPORTE 920 x 600 x 300 mm	Sur demande
Ridelles	-	-





NETTOYEURS HAUTE PRESSION

Nettoyage occasionnel
ou intensif

Les nettoyeurs haute pression sont adaptés à une grande variété de tâches, que ce soit pour un usage domestique, industriel, ou commercial. Avec des accessoires adaptés (buses, brosses, etc.), ils peuvent être utilisés sur des surfaces en béton, en bois, en métal, ou encore pour des applications plus délicates comme le nettoyage des fenêtres ou des véhicules. Utiliser un nettoyeur haute pression est beaucoup plus rapide qu'un nettoyage manuel. Il réduit considérablement le temps nécessaire pour nettoyer de grandes surfaces, permettant ainsi d'accomplir des tâches en quelques minutes ou heures au lieu de plusieurs jours. Bien qu'un nettoyeur haute pression utilise de l'eau à haute pression, il en consomme généralement moins qu'un tuyau d'arrosage standard, grâce à son efficacité. Cela permet d'économiser de l'eau tout en obtenant des résultats plus rapides et plus nets.

ISEKI France propose une large gamme de nettoyeurs que ce soit des modèles électriques eaux froides monophasés, des modèles électriques eau chaude monophasés ou triphasés ainsi que des modèles thermiques eau froide ou adaptés sur prise de force.



(KPW660PRO)

NETTOYEURS HAUTE PRESSION

Modèles électriques

Toute la gamme des KPW témoigne de la qualité ISEKI : pistons céramique (selon modèle), culasse en laiton (selon modèle), pistolet avec raccord tournant, flexible armé (selon modèle)...

ISEKI France propose une gamme complète de modèles électriques :

- 7 modèles eau froide monophasés
- 1 modèle eau froide triphasé
- 1 modèle eau froide adaptable sur prise de force
- 3 modèles eau chaude monophasé ou triphasé



MODÈLE A SUPPORT MURAL
Équipé d'un châssis tubulaire en acier pour la fixation au mur (KPW600ST)

FICHE TECHNIQUE DÉTAILLÉE P. 28

MODÈLE	Puissance absorbée / alimentation	Type	Débit maximum	Pression maximale
KPWB500	2,35 kW / 230 V	Eau froide monophasé	500 litres/h	150 bars
KPWB501*	2,3 kW / 230 V	Eau froide monophasé	500 litres/h	160 bars
KPWB502	2,3 kW / 230 V	Eau froide monophasé	500 litres/h	160 bars
KPW510	2,4 kW / 230 V	Eau froide monophasé	510 litres/h	150 bars
KPW600	2,9 kW / 230 V	Eau froide monophasé	600 litres/h	160 bars
KPW600ST*	2,9 kW / 230 V	Eau froide monophasé	600 litres/h	160 bars
KPW660PRO	3,3 kW / 230 V	Eau froide monophasé	660 litres/h	160 bars
KPW780PRO*	5,0 kW / 400 V	Eau froide triphasé	780 litres/h	190 bars
KPW600HW	2,7 kW / 230 V	Eau chaude monophasé	780 litres/h	135 bars
KPW720HW	4,8 kW / 400 V	Eau chaude triphasé	720 litres/h	180 bars
KPW901HW	7 kW / 400 V	Eau chaude triphasé	900 litres/h	200 bars
KPW1800PTO*	7,2 kW / 9,1 kW	Adaptable sur prise de force	1800 litres/h	170 bars

* A épuisement des stocks

DÉBIT MAXI
600 Litres/h



(KPW600)

DISPOSITIF
EASY START

GRANDES ROUES
facilité de transport



FACILITÉ D'UTILISATION
Structure verticale pour un maximum d'ergonomie, et de facilité de déplacement au travail.
(modèles KPWB500, KPWB501, KPWB502, KPWB510, KPWB600, KPWB660PRO, KPWB780PRO)

Photos non contractuelles



DISPOSITIF EASY START «DÉMARRAGE FACILE»
(Présent sur les modèles KPWB501, KPWB502, KPWB510, KPWB600, KPWB600ST, KPWB780PRO)



ENROULEUR POSITIONNÉ
SUR LE BAS (selon modèle)
pour une stabilité optimale



COMPARTIMENT DE RANGEMENT
DES ACCESSOIRES



KPW780GTX
Ancienne version

NETTOYEURS HAUTE PRESSION

Modèles thermiques

Les modèles thermiques sont conçus pour une utilisation intense, avec une fiabilité et une robustesse hors normes. ISEKI France propose 4 modèles eau froide qui sauront répondre à toutes vos exigences.

LES POINTS FORTS

PAS BESOIN D'ALIMENTATION ÉLECTRIQUE : idéal pour les zones éloignées ou les chantiers

AUTONOMIE PROLONGÉE

PRESSIION PLUS ÉLEVÉE

FICHE TECHNIQUE DÉTAILLÉE P. 31

MODÈLE	Puissance absorbée / alimentation	Type	Débit maximum	Pression maximale
KPW720TL	4,3 kW / Essence (Moteur LONCIN G200F)	Eau froide	720 litres/h	200 bars
KPW780GTP	3,6 kW / Essence (Moteur HONDA GP160)	Eau froide	780 litres/h	150 bars
KPW780GTX2 VERSION 2026	4,3 kW / Essence (Moteur HONDA GX200)	Eau froide	780 litres/h	180 bars
KPW960TGX VERSION 2026	8,7 kW / Essence (Moteur HONDA GX390)	Eau froide	960 litres/h	260 bars

NOUVELLE VERSION 2026

DÉBIT MAXI
780 Litres/h

4 ROUES
2 grandes roues gonflables
2 roues jockey avec frein

(KPW780GTX2)

POIGNÉES RÉTRACTABLES facilitent le déplacement et le stockage

CHÂSSIS TUBULAIRE EN ACIER PLUS COMPACT Sur cette nouvelle version

Photos non contractuelles



MOTEUR HONDA Avec pompe auto-amorçante et vannes (VST-BYPASS) de protection



POMPE TRIPLEX Pistons céramique, culasse en laiton



POIGNÉES BROUETTE RÉTRACTABLES Facilite le déplacement



NETTOYEURS HAUTE PRESSION ÉLECTRIQUES - EAU FROIDE



KPWB500



KPWB501



KPWB502



KPWB510

TYPE	Eau froide	Eau froide	Eau froide	Eau froide
COURANT	Monophasé	Monophasé	Monophasé	Monophasé
PRESSION MAXI	150 bars	160 bars	160 bars	150 bars
DÉBIT MAXI	500 litres/h	500 litres/h	500 litres/h	510 litres/h
ALIMENTATION	230 V	230 V	230 V	230 V
VITESSE MOTEUR	2 800 tr/min	2 800 tr/min	2 800 tr/min	2 800 tr/min
PUISSANCE ABSORBÉE	2,35 kW	2,3 kW	2,3 kW	2,4 kW
FLEXIBLE ARMÉ	8 m	8 m	8 m	10 m
LANCE	Rotabuse	Rotabuse	Rotabuse	Rotabuse
POMPE	Axiale	Axiale	Axiale	Axiale
PISTONS	Acier	Acier	Acier	Céramique
CULASSE	Aluminium	Laiton	Laiton	Laiton
DIMENSIONS L X L X H (CM)	33 x 28 x 84	28 x 28 x 88	31 x 30 x 82	40 x 41 x 91
POIDS	9,5 kg	14,5 kg	20 kg	22 kg

ACCESSOIRES LIVRÉS D'ORIGINE	<ul style="list-style-type: none"> - Pistolet - Lance - Buse jet réglable - Buse rotative - Buse à mousse - Flexible 8 m - Enrouleur - Brosse de lavage - Réservoir détergent 0,70 L 	<ul style="list-style-type: none"> - Pistolet - Lance réglable - Lance rotabuse - Flexible armé 8 m - Brosse de lavage - Enrouleur 	<ul style="list-style-type: none"> - Pistolet raccord tournant - Lance rotabuse - Enrouleur sur pression - Flexible armé 8 m - Brosse manuelle - Déboucheur canalisation 10 m - Laveur de sol - Lance réglable 	<ul style="list-style-type: none"> - Flexible armé 10 m - Pistolet raccord tournant - Lance réglable - Lance rotative - Brosse de lavage - Réservoir détergent 1 L
-------------------------------------	---	--	--	--

USAGE	Petit usage	Usage domestique	Usage domestique	Usage domestique
DURÉE D'UTILISATION	Jusqu'à 45 min	Jusqu'à 1h30	Jusqu'à 1h30	Jusqu'à 2 h
UTILISATIONS	Lavage voiture, très petits espaces, tondeuse, outils de jardin...	Terrasse, entretien régulier...	Terrasse, entretien régulier...	Environnement domestique, terrasse, façade

KPW600



KPW600ST



KPW660PRO



KPW780PRO



KPW1800 PTO



Eau froide	Eau froide	Eau froide	Eau froide	Eau froide
Monophasé	Monophasé	Monophasé	Triphasé	Adaptable sur prise de force
160 bars	160 bars	160 bars	190 bars	170 bars
600 litres/h	600 litres/h	660 litres/h	780 litres/h	1 800 litres/h
230 V	230 V	230 V	400 V	-
2 800 tr/min	2 800 tr/min	1 400 tr/min	1 400 tr/min	-
2,9 kW	2,9 kW	3,3 kW	5 kW	9,1 kW
12 m	20 m	15 m	15 m	10 m
Rotabuse	Rotabuse	Rotabuse	Rotabuse	700 mm
Axiale	Axiale	Radiale	Radiale	-
Céramique	Céramique	Céramique	Céramique	Céramique
Laiton	Laiton	Laiton	Laiton	Laiton
40 x 41 x 91	50 x 26 x 60	52 x 43 x 93	52 x 43 x 93	57 x 82 x 70
25 kg	23 kg	50 kg	50 kg	-

<ul style="list-style-type: none"> - Pistolet raccord tournant - Lance réglable - Lance rotabuse - Enrouleur - Flexible armé 12 m - Brosse de lavage - Réservoir détergent 1 L 	<ul style="list-style-type: none"> - Pistolet raccord tournant - Lance rotabuse - Enrouleur - Flexible armé 20 m - Brosse rotative - Canon à mousse - Kit roues - Lance réglable 	<ul style="list-style-type: none"> - Flexible armé 15 m - Pistolet raccord tournant - Lance réglable - Lance rotative - Enrouleur flexible - Réservoir détergent 3,5 L 	<ul style="list-style-type: none"> - Flexible armé 15 m - Pistolet raccord tournant - Lance réglable - Lance rotative - Enrouleur flexible - Réservoir détergent 3,5 L 	<ul style="list-style-type: none"> - Pistolet raccord tournant - Lance double - Flexible armé 10 m - Filtre et châssis
---	--	--	--	--

Usage domestique	Usage domestique	Usage intensif	Usage intensif	Usage intensif
Jusqu'à 2h	Jusqu'à 2h	Supérieure à 4h	Supérieure à 4h	Supérieure à 4h
Environnement domestique, terrasse, façade	Environnement domestique, terrasse, façade	Lavage et entretien terrasse, artisans, commerçants, lavage véhicule léger	Exploitation agricole, salle de traite, lavage matériel d'exploitation	BTP, location TP, et absence d'alimentation électrique.



NETTOYEURS HAUTE PRESSION ÉLECTRIQUES - EAU CHAUDE

KPW600HW



KPW720HW



KPW901HW



TYPE	Eau chaude	Eau chaude	Eau chaude
MOTEUR	Monophasé	Triphasé	Triphasé
PRESSION MAXI	135 bars	180 bars	200 bars
DÉBIT MAXI	600 litres/h	720 litres/h	900 litres/h
ALIMENTATION	230 V	400 V	400 V
VITESSE MOTEUR	2 800 tr/min	2 800 tr/min	1 400 tr/min
PUISSANCE ABSORBÉE	2,7 kW	4,8 kW	7 kW
FLEXIBLE ARMÉ	10 m	10 m	10 m
LANCE	700 mm	700 mm	700 mm
POMPE	Axiale	Axiale	Triplex radiale
PISTONS	Céramique	Céramique	Céramique
CULASSE	Laiton	Laiton	Laiton
DIMENSIONS L x l x h (cm)	89 x 50 x 82	104 x 62 x 84	132 x 82 x 96
TEMPÉRATURE MAXI (EN BASSE PRESSION)	90°	110°	110°
POIDS	85 kg	105 kg	125 kg

ACCESSOIRES LIVRÉS D'ORIGINE

- Pistolet raccord tournant
- Flexible armé 10 m
- Enrouleur
- Lance
- Réservoir à détergent
- Lance rotative

- Pistolet
- Flexible 10 m
- Enrouleur
- Lance coudée 700 mm

- Pistolet raccord tournant
- Lance
- Flexible armé 10 m
- Réservoir à détergent
- Dispositif anti-calcaire

USAGE	Petit domestique	Usage PRO non intensif	Usage intensif
DURÉE D'UTILISATION	Jusqu'à 2 h	Jusqu'à 2 h 30	Supérieure à 4 h
UTILISATIONS	Environnement domestique, terrasse, façade	Particulier grande propriété, piscine, artisan et commerçant	Exploitation agricole, salle de traite, lavage matériel d'exploitation

NETTOYEURS HAUTE PRESSION THERMIQUES

KPWB720TL



KPW780TGP



KPW780TGX2



KPW960TGX



NOUVELLE VERSION 2026

NOUVELLE VERSION 2026

TYPE	Eau froide	Eau froide	Eau froide	Eau froide
MOTEUR	Loncin G200F	Honda GP160	Honda GX200	Honda GX390
PRESSION MAXI	200 bars	150 bars	180 bars	260 bars
DÉBIT MAXI	720 litres/h	780 litres/h	780 litres/h	960 litres/h
ALIMENTATION	Essence	Essence	Essence	Essence
VITESSE MOTEUR	3400 tr/min	3400 tr/min	3400 tr/min	3400 tr/min
PUISSANCE ABSORBÉE	4,3 kW	3,6 kW	4,3 kW	8,7 kW
FLEXIBLE ARMÉ	8 m	10 m	10 m	15 m
LANCE	500 mm	Rotabuse	Rotabuse	Rotabuse
POMPE	Axiale	Axiale	Triplex	Triplex
PISTONS	Céramique	Céramique	Céramique	Céramique
CULASSE	Laiton	Laiton	Laiton	Laiton
DIMENSIONS L x l x h (cm)	67 x 55 x 89	67 x 55 x 89	84 x 62 x 90	71 x 62 x 116
TEMPÉRATURE MAXI	-	-	-	-
POIDS	30 kg	30 kg	40 kg	82 kg

ACCESSOIRES LIVRÉS D'ORIGINE

- Pistolet
- Lance coudée 500 mm
- Flexible armé 8 m

- Flexible armé 10 m
- Pistolet raccord tournant
- Lance réglable
- Lance rotative
- 2 roues gonflables

- Flexible armé 10 m
- Pistolet raccord tournant
- Lance réglable
- Lance rotative
- Vanne thermostatique
- 2 roues gonflables et 2 roues jockey avec frein
- Poignées brouette rétractables

- Flexible armé 15 m
- Pistolet raccord tournant
- Lance réglable
- Lance rotative
- Enrouleur flexible
- Vanne thermostatique
- 2 roues gonflables et 2 roues jockey avec frein
- Poignées brouette rétractables

USAGE	Usage PRO non intensif	Usage PRO non intensif	Usage PRO non intensif	Usage intensif
DURÉE D'UTILISATION	Jusqu'à 2 h 30	Jusqu'à 2 h 30	Jusqu'à 3 h	Supérieure à 4 h
UTILISATIONS	Domaine domestique et petit artisan. Alimentation électrique absente.	Domaine domestique et petit artisan. Alimentation électrique absente.	BTP (peinture, maçonnerie), sociétés entretien d'espaces verts, communes...	BTP, location TP, et absence d'alimentation électrique.



PULVÉRISATEURS ÉLECTRIQUES À BATTERIE

ISEKI, Série PE



Pour répondre aux demandes de particuliers comme de professionnels, ISEKI France propose une gamme de 4 pulvérisateurs électriques à batterie.

Allant du petit pulvérisateur à main d'une capacité de 1 L au pulvérisateur sur roues de 35 L, les 4 modèles sont équipés d'une batterie Lithium-Ion, proposés avec divers accessoires et garantis 3 ans, gage de qualité.

Ces pulvérisateurs, bien évidemment destinés aux activités de maraîchage, d'horticulture, d'arboriculture, à la culture sous serre, trouveront aussi leur place dans les activités de nettoyage, de désinfection (bâtiments de production animale, cuves viticoles, ateliers...) ou encore dans le BTP (traitement de toiture, démaussage...).





PULVÉRISATEURS À BATTERIE

Pour les particuliers et les pros

PE100

PULVÉRISATEUR À BATTERIE 1 LITRE

Pulvérisateur de 1L spécial intérieur, petits jardins, ou nettoyage de certaines surfaces. Livré avec 2 buses : une standard à jet réglable, une buse à jet extra fin. Pulvérisateur équipé de joint EPDM.



GARANTIE 3 ANS

BUSE À JET EXTRA FIN

BUSE À JET RÉGLABLE

PE500

PULVÉRISATEUR À BATTERIE 5 LITRES

Pulvérisateur de 5L dédié aux jardins, petites exploitations et culture sous serre mais aussi toute activité de nettoyage ou désinfection. Indicateur de niveau de charge par 3 LED. Chargement par câble micro USB. Equipé de joints EPDM, d'une lance avec pompe "stop" gouttes et d'une poignée professionnelle. Portage à main.



GARANTIE 3 ANS



GARANTIE 3 ANS

ACCESSOIRES INCLUS

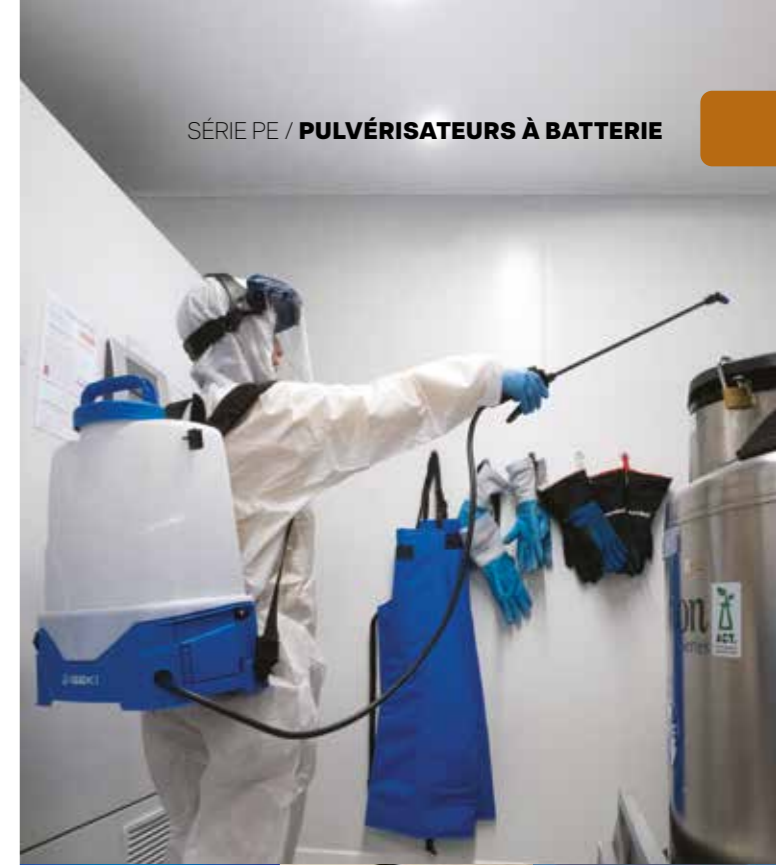
PE1500

PULVÉRISATEUR À BATTERIE 15 LITRES

Conçu pour une utilisation professionnelle : maraîchage, horticulture, culture sous serre, petites et moyennes exploitations, traitement de toiture, nettoyage de surfaces, de cuves viticoles, bâtiment de production animale. Equipé d'une lance avec pompe "stop" goutte et d'une poignée professionnelle. Doté du système 3S : 3 vitesses de travail. Equipé de bretelles matelassées et sangles réglables pour un portage à dos confortable.

Lance 2 têtes de 45 cm. Réf. : (PE/LANCE-2TETES) pour PE1500 et PE3500-2.

Buse grand angle, 130. Réf. : (PE/BUSE130) pour lance 2 têtes.



SYSTÈME 3S : 3 vitesses de travail

PE3500-2

PULVÉRISATEUR À BATTERIE 35 LITRES

Il offre les mêmes caractéristiques techniques que le 15 L, mais est équipé de deux roues pour en faciliter l'utilisation. Comme le PE1500, le PE3500-2 est doté d'un système trois vitesses de travail, de joints Viton®, mais aussi d'une lance en fibre de verre de 50 cm et d'un tuyau PVC de 6 m.



GARANTIE 3 ANS

ACCESSOIRES INCLUS



Lance télescopique fibre carbone 5 m 5 bars pour PE1500 et PE3500. (PE/LANCE-5M)



PULVÉRISATEURS ÉLECTRIQUES

PE100



PE500



SYSTÈME DE PORTAGE	Manuel	Dorsal
TYPE DE BATTERIE	Lithium-Ion avec indicateur de charge	Lithium-Ion 5V avec indicateur de charge
CHARGEUR	Câble micro USB	Câble micro USB
AUTONOMIE	90 min (env. 20 L pulvérisés)	120 min
PRESSION BARS	1,5	jusqu'à 2
DÉBIT L/min	250	300
POMPE	-	Stop goutte
DIAMÈTRE BOUCHE REMPLISSAGE	-	-
TYPE DE JOINT	-	EPDM
POIDS KG	0,3	1,9
ACCESSOIRES	INCLUS: 1 buse standard, 1 buse extrafine	INCLUS: Buse réglable

PE1500



PE3500-2



Dorsal	Sur roues
Lithium-Ion amovible 18V (idem PE3500-2) avec indicateur de charge	Lithium-Ion amovible 18V (idem PE1500)
Chargeur 220V	Chargeur 220V
jusqu'à 7 h	jusqu'à 7 h
2 - 4,2*	2 - 4,2*
0,7 - 1,5* *selon la buse et vitesse utilisées	0,7 - 1,5* *selon la buse et vitesse utilisées
Stop goutte	Stop goutte
130	130
Viton®	Viton®
3,8	7,5
OPTION : Lance 2 têtes 45 cm (PE/LANCE-2TETES) Buse grand angle (130°) pour lance 2 têtes (PE/BUSE130) blister de 12 unités Lance télescopique 5 m 5 bars (PE/LANCE-5M)	OPTION : Lance 2 têtes 45 cm (PE/LANCE-2TETES) Buse grand angle (130°) pour lance 2 têtes (PE/BUSE130) blister de 12 unités Lance télescopique 5 m 5 bars (PE/LANCE-5M)





DÉBROUSSAILLEUSES AUTOPORTÉES

ISEKI, Série SRA

Les professionnels et les particuliers exigeants, trouveront dans la gamme SRA, le matériel idéal qui assurera un débroussaillage optimal dans les végétations denses avec une excellente tenue dans les pentes.

Quatre modèles sont disponibles :

- 1 modèle petite largeur 2 roues motrices (SRA600)
- 2 modèles en 2 roues motrices (SRA800A et SRA950A)
- 1 modèle en 4 roues motrices (SRA950FA)



DÉBROUSSAILLEUSE AUTOPORTÉE

Modèle petite largeur

Le modèle SRA600 a été spécialement conçu pour se faufiler dans les cultures étroites. En effet, sa largeur inférieure à 68 cm permet le débroussaillage dans les vignes, les sapinières, etc...

Malgré son petit gabarit, elle est dotée d'un moteur Briggs & Stratton de 500 cm³. De plus, l'avancement par boîte hydrostatique de fabrication japonaise la rend efficace, performante et très souple à utiliser.

LES POINTS FORTS

MOTEUR PUISSANT BRIGGS & STRATTON 17,5 CV

CARTER LATÉRAL
Blocable en position relevée et démontable facilement

PARE-BUFFLE
Protège la machine et la végétation fragile

BAVETTE LATÉRALE DE PROTECTION (EN OPTION)
Protège la végétation

FICHE TECHNIQUE DÉTAILLÉE P. 64

SRA600	
LARGEUR DE COUPE	60 cm
MOTEUR	B&S Inteck Series 4195
CYLINDRÉE	500 cm ³

VOLANT RÉGLABLE EN HAUTEUR
avec boule pour une conduite plus aisée

DEUX MODES D'AVANCEMENT
au pied ou la main

SIÈGE CONFORT
(en option)
SIEGE-CONFORT-SRA600

RÉSERVOIR 14 LITRES
placé à l'avant pour la répartition des masses

BUSE DE NETTOYAGE
pour un entretien facile du plateau de coupe

NOMBREUX POINTS DE GRAISSAGE
optimise la durée de vie de la machine et son bon fonctionnement

ROUES ÉTROITES
permettant l'agilité de la machine même sur des côtes

(SRA600)

BAVETTES LATÉRALES DE PROTECTION TRANSPARENTES
(en option)



Photo non contractuelle



TRANSMISSION LAME
Par courroie avec poulie à ailettes



AVANCEMENT HYDROSTATIQUE
Souple avec levier



COMMANDE PLAGE DE VITESSES
levier secondaire de changement de vitesse (High ou Low)



DÉBROUSSAILLEUSES AUTOPORTÉES

Hautes performances

Les 3 autres modèles, à transmission par courroie, sont à la fois compacts et confortables. Ils bénéficient d'un accès facile au moteur, à la transmission et à la lame pour un entretien régulier et une maintenance rapide. Économiques en carburant, ils sont néanmoins très performants même sur terrain pentu, grâce à leurs moteurs KAWASAKI. De plus, ces machines sont dotées de suspensions sur l'essieu avant et ce, afin d'améliorer le confort lors de l'utilisation.

Enfin, pour encore plus de confort de travail, la SRA950A et la SRA950FA peuvent être équipées d'un siège ultra confortable offrant 5 systèmes de réglage. D'autres accessoires sont également disponibles : housse de protection (0674-931-200-0), outil de fixation et retrait de lame (0672-989-200-0) et pare-choc arrière de protection pour SRA800A (0681-951-200-0).

LES POINTS FORTS

- MOTEURS KAWASAKI DE 603 & 726 CM³
- TRANSMISSION HYDROSTATIQUE
- LAME À EMBOUTS MOBILES



Outil de fixation et de retrait de lame (0672-989-200-0)

SIÈGE CONFORT

Réf. SIEGE-CONFORT-SRA950

Les SRA950A et SRA950FA peuvent être équipées, en option, d'un siège grand confort. Ce siège offre de multiples niveaux de réglages pour s'adapter parfaitement à son utilisateur et, ainsi, lui assurer une assise confortable tout au long de son travail de débroussaillage : réglage au niveau des lombaires, de l'appui-tête, de la suspension selon le poids de l'utilisateur et de l'inclinaison du dossier et des accoudoirs.

COMMANDES INTUITIVES



- 1 Blocage de différentiel
- 2 Verrouillage de la hauteur de coupe
- 3 Réglage de la hauteur de coupe
- 4 Embayage de lame
- 5 Gestion manuelle de l'avancement

BUSE DE NETTOYAGE pour un entretien facile du plateau de coupe

ÉCLAIRAGE LED

PARE-BUFFLE pour coucher la végétation avant broyage - peut servir de repose pieds

(SRA950A équipée d'un siège confort et d'un grand pare-chocs disponibles en option)

FICHE TECHNIQUE DÉTAILLÉE P. 64

	SRA800	SRA950A	SRA950FA
LARGEUR DE COUPE	80 cm	95 cm	95 cm
MOTEUR	KAWASAKI FS481V	KAWASAKI FS691V	KAWASAKI FS691V
CYLINDRÉE	603 cm ³	726 cm ³	726 cm ³

VOLANT ET SIÈGE RÉGLABLES



DÉFLECTEUR AMOVIBLE Démontable et blocable en position ouverte

Photos non contractuelles



SUSPENSIONS SUR L'ESSIEU AVANT confort maximal sur terrains escarpés ou lors d'utilisations prolongées



TABLEAU DE BORD



LEVIER D'EMBRAYAGE DE LA TRANSMISSION utilisé pour déplacer la machine en cas de situation d'urgence



DÉBROUSSAILLEUSES RADIOCOMMANDÉES

ISEKI, Séries e-RCB / RCBH
- 1 MODÈLE ÉLECTRIQUE
- 2 MODÈLES HYBRIDES

NEW
2026

Parce qu'ISEKI France souhaite répondre à toutes les attentes et à toutes les contraintes, techniques et financières, nous proposons 3 modèles de débroussailleuses radiocommandées : 1 modèle 100% électrique et 2 modèles hybrides équipés de 2 motorisations et de 2 largeurs de coupe différentes. Que ce soit le particulier, le professionnel de l'entretien des espaces verts ou les collectivités, chaque utilisateur trouvera la machine qui lui correspond.





TONDEUSE DÉBROUSSAILLEUSE RADIOCOMMANDÉE

e-RCB60 : 100% électrique



La e-RCB60 a une conception 100% électrique.

Les deux principaux avantages sont la réduction drastique du bruit généré par le moteur thermique pendant les opérations de débroussaillage, offrant ainsi une expérience utilisateur extrêmement silencieuse et confortable et la capacité à franchir des pentes latérales allant jusqu'à 45°.

Disposant d'une puissance élevée et d'une batterie longue durée, le robot peut facilement venir à bout de végétation atteignant 1,5 m de haut.

Cette version 100% électrique permet de répondre à des attentes et contraintes écologiques, d'économie d'énergie et de protection de l'environnement.

LA RADIOCOMMANDE

La radiocommande est simple d'utilisation. Elle possède obligatoirement le bouton d'arrêt d'urgence mais aussi deux joysticks pour maîtriser l'avancement et la direction du robot. Elle offre également un limiteur et un régulateur de vitesse, le réglage de la hauteur de coupe. Enfin, l'écran digital permet l'affichage de codes erreur facilitant le diagnostic de la panne.



LES POINTS FORTS

SILENCIEUSE : 100% ÉLECTRIQUE

EXCELLENTE ADHÉRENCE

SIMPLICITÉ D'UTILISATION

TRAVAILLE D'AVANT EN ARRIÈRE

ULTRA COMPACTE : facilement transportable dans un utilitaire.

RADIOCOMMANDE : portée jusqu'à 200 mètres

LIMITATEUR ET RÉGULATEUR DE VITESSE

FICHE TECHNIQUE DÉTAILLÉE P. 67

RCB60	
LARGEUR DE COUPE	60 cm
BATTERIE	76,8 V 52 Ah
MOTEUR DE ROUE	2 moteurs de 1200 W

SÉRIE RCB / DÉBROUSSAILLEUSES RADIOCOMMANDÉES

BOUTON D'ARRÊT D'URGENCE

NEW 2026

RÉGLAGE DE LA HAUTEUR DE COUPE : de 30 à 120 mm

(e-RCB60)

MOTEURS DE CHENILLES ÉLECTRIQUES 2 X 1200 WATTS pour un entretien plus aisé

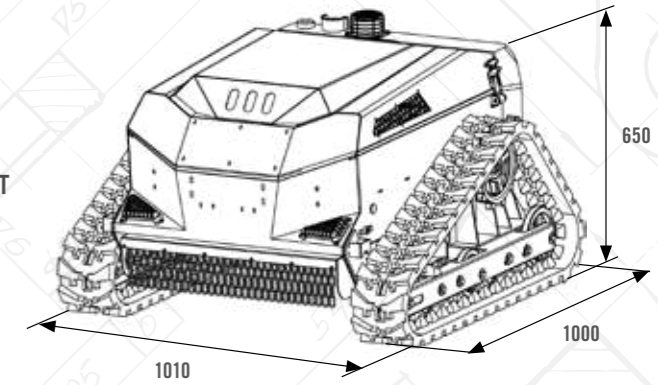
TÉMOIN LUMINEUX DE FONCTIONNEMENT



FEUX LED

PLATEAU DE 60 CM

PLATEAU DE COUPE 2 couteaux mobiles



BATTERIE LITHIUM ION



MOTEURS BRUSHLESS



PLATEAU DE COUPE : 2 COUTEAUX MOBILES

Photo non contractuelle



TONDEUSE DÉBROUSSAILLEUSE RADIOCOMMANDÉE

RCBH53 : mode Hybride

La RCBH53 est un modèle de tondeuse débroussailleuse au rapport qualité / prix indéniable. La qualité de travail de cette machine vous surprendra dans les herbes hautes et denses et les petites broussailles.

La RCBH53 saura répondre aux particuliers possédant un terrain pentu ou difficile d'accès, aux professionnels devant entretenir des terrains où l'accès au terrain n'est possible que par une machine ultra compacte (arboriculture, viticulture, parcs photovoltaïques, camping...) ou pour l'entretien d'espaces verts occasionnels.

Son mode hybride assurera puissance et autonomie : un moteur thermique pour assurer une pleine puissance pendant le travail de coupe et deux moteurs électriques pour entraîner les chenilles et permettre des déplacements silencieux d'un chantier à l'autre.

LA RADIOCOMMANDE

De par son nombre limité de boutons, la radiocommande est très simple d'utilisation. Elle possède bien évidemment un bouton d'arrêt d'urgence, un écran digital permettant l'affichage des différents paramétrages comme la sélection de la vitesse d'avancement, l'enclenchement du moteur thermique, le niveau du régime moteur, le réglage de la hauteur du plateau de coupe ou encore l'affichage de codes erreurs facilitant le diagnostic de panne.



LES POINTS FORTS

- EXCELLENTE MANIABILITÉ
- SIMPLICITÉ D'UTILISATION
- TRAVAILLE D'AVANT EN ARRIÈRE
- ULTRA COMPACTE : facilement transportable dans un utilitaire.
- ULTRA LÉGÈRE : 126 kg, faible pression au sol.
- RADIOCOMMANDE : portée jusqu'à 200 mètres
- 3 VITESSES D'AVANCEMENT

FICHE TECHNIQUE DÉTAILLÉE P. 67

RCBH53	
LARGEUR DE COUPE	53 cm
MOTEUR DE COUPE	LONCIN 224 CM ³
MOTEUR DE ROUE	2 moteurs de 600 W

SÉRIE RCBH / DÉBROUSSAILLEUSES RADIOCOMMANDÉES

TÉMOIN LUMINEUX DE FONCTIONNEMENT

BOUTON D'ARRÊT D'URGENCE

FEUX LED

RÉGLAGE DE LA HAUTEUR DE COUPE : de 30 à 120 mm

MOTEURS DE CHENILLES ÉLECTRIQUES 2 X 600 WATTS pour un entretien plus aisé

(RCBH53)

PLATEAU DE 53 CM

PLATEAU DE COUPE 2 couteaux mobiles

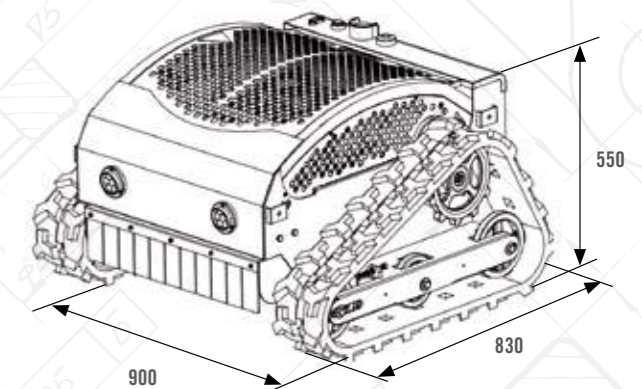


Photo non contractuelle



MOTEUR LONCIN 224 CM³

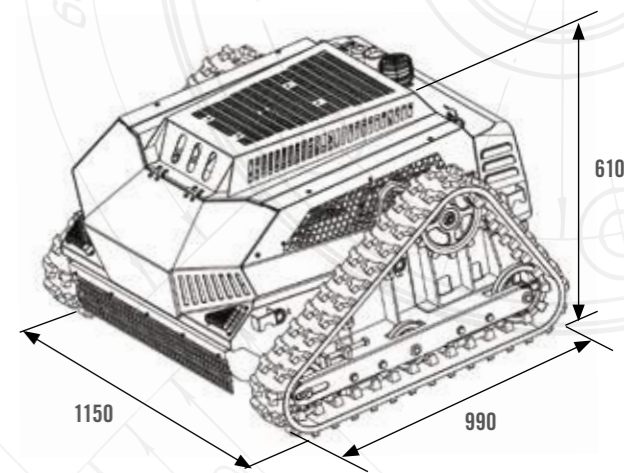


PLATEAU DE COUPE : 2 COUTEAUX MOBILES



FICHE TECHNIQUE DÉTAILLÉE P. 67

RCBH70-2	
LARGEUR DE COUPE	70 cm
MOTEUR DE COUPE	LONCIN 452 CM ³
MOTEUR DE ROUE	2 moteurs de 1200 W



DISJONCTEUR PRINCIPAL accès facile

BOUTON D'ARRÊT D'URGENCE

PORT DE CHARGE

FEUX LED



(RCBH70-2)

MOTEURS DE CHENILLES ÉLECTRIQUES 2 X 1200 WATTS pour un entretien plus aisé

PLATEAU DE 70 CM

2 COUTEAUX ARTICULÉS

Photo non contractuelle

DÉBROUSSAILLEUSE RADIOCOMMANDÉE RCBH70-2 : mode Hybride

En 2026, la RCBH70 devient la RCBH70-2 : version optimisée de la version précédente avec des améliorations techniques significatives : ajout d'une pompe à carburant, ajout d'un compteur horaire pour un suivi parfait de la maintenance, déplacement du port de charge et meilleure accessibilité du disjoncteur principal. La conception générale de la machine reste inchangée, elle reste donc une machine très facile à manoeuvrer. Elle est dotée d'une excellente maniabilité et d'une grande capacité à évoluer sur des terrains pentus.

L'herbe, les broussailles, les ronces et les arbrisseaux seront broyés facilement pour un résultat qui vous surprendra.

Son mode hybride assurera puissance et autonomie : un moteur thermique pour assurer une pleine puissance pendant le travail de coupe et deux moteurs électriques pour entraîner les chenilles et permettre des déplacements silencieux d'un chantier à l'autre.

LA RADIOCOMMANDE

La radiocommande est simple d'utilisation. Elle possède obligatoirement le bouton d'arrêt d'urgence mais aussi deux joysticks pour maîtriser l'avancement et la direction du robot. Elle offre également un limiteur et un régulateur de vitesse, le réglage de la hauteur de coupe. Enfin, l'écran digital permet l'affichage de codes erreur facilitant le diagnostic de la panne.

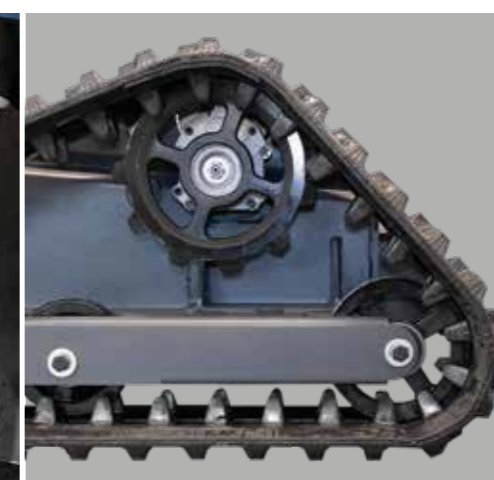


LES POINTS FORTS

- EXCELLENTE MANIABILITÉ
- SIMPLICITÉ D'UTILISATION
- TRAVAILLE D'AVANT EN ARRIÈRE
- COMPACTE : facilement transportable dans un utilitaire.
- POIDS FAIBLE : 285 kg, faible pression au sol.
- RADIOCOMMANDE : portée jusqu'à 200 mètres
- PENTES LATÉRALES JUSQU'À 30°
- LIMITATEUR ET RÉGULATEUR DE VITESSE



MOTEUR LONCIN 452 CM³ puissant et robuste



MOTEURS BRUSHLESS



PLATEAU DE COUPE : 2 COUTEAUX ARTICULÉS



DÉBROUSSAILLEUSES RADIOCOMMANDÉES

ISEKI, Série RCBE



Parce que vos attentes et vos contraintes diffèrent selon votre activité et vos chantiers, ISEKI France propose trois modèles : deux modèles thermiques et un modèle électrique. Le premier modèle thermique est la **RCBE80-EVO** qui a l'avantage de se faufiler partout ou presque, et de se transporter très facilement d'un chantier à un autre. Le deuxième modèle, la **RCBE95-EVOGPS**, a l'avantage de vous offrir une rapidité de travail incontestable. Enfin le troisième modèle, la **e-RCBE70-EVO**, est une débroussailleuse radiocommandée électrique offrant la compacité de la **RCBE80-EVO** avec le silence en plus. Elle vous rendra ainsi le travail beaucoup plus agréable.



DÉBROUSSAILLEUSES RADIOCOMMANDÉES

Deux modèles thermiques

Conçues sur la même base et équipées toutes deux du même système de coupe, la RCBE80-EVO et la RCBE95-EVOGPS vont se différencier par leur puissance moteur, leur largeur de coupe, leur encombrement, leur réservoir à carburant ou leur équipement de série.

La **RCBE80-EVO**, compacte, pourra être **facilement transportée dans un véhicule utilitaire**. Son centre de gravité bas et la puissance fournie par son moteur **KAWASAKI FS481V de 13 CV** permettront de travailler dans des zones difficiles d'accès.

La **RCBE95-EVOGPS**, grand format de la RCBE80-EVO, équipée d'un moteur **KAWASAKI FS730V EFI de 23 CV**, d'un double réservoir 16 L, d'une largeur de coupe de 95 cm et d'un **module GPS** sera le robot à choisir pour les grands chantiers ou pour augmenter votre productivité.

Ces deux modèles seront vos alliés pour franchir des terrains escarpés ou accidentogènes (bassins d'orage, entretien de voiries...). Tous deux offrent un aspect sécuritaire grâce à la **balise lumineuse** située



sur le dessus des robots qui change de couleur selon le message à transmettre à l'opérateur, et grâce à l'utilisation d'une **télécommande radiocommandée avec grand écran digital couleur** permettant de lire facilement et rapidement les données essentielles au bon pilotage de la machine.

La télécommande équipée d'un système de vibration, vibrera dans les situations dangereuses.

LES POINTS FORTS

- TRAVAILLE D'AVANT EN ARRIÈRE :** ne nécessite pas de faire demi-tour.
- CONNEXION INTERNET POSSIBLE :** mises à jour automatiques du logiciel, diagnostics à distance
- FAIBLE PRESSION AU SOL :** 136 g/cm² (RCBE80-EVO) / 171 g/cm² (RCBE95-EVOGPS)
- RADIOCOMMANDE :** portée jusqu'à 200 mètres
- TRANSPORT FACILE DANS UN UTILITAIRE :** (RCBE80-EVO)
- PENTES LATÉRALES JUSQU'À 45°**



LAME AVEC 2 COUTEAUX MOBILES
qualité de broyage et robustesse



FICHE TECHNIQUE DÉTAILLÉE P. 66

	RCBE80-EVO	RCBE95-EVOGPS
LARGEUR DE COUPE	80 cm	95 cm
MOTEUR	KAWASAKI FS481V 13CV	KAWASAKI FS730V EFI 23CV
CYLINDRÉE	603 cm ³	726 cm ³

BALISE LUMINEUSE
change de couleur
pour informer l'opérateur

Photos non contractuelles



LA RADIOCOMMANDE

La radiocommande est dotée d'un grand écran digital couleur et d'une électronique robuste et fiable qui permet de contrôler toutes les manoeuvres de la machine. Elle fonctionne jusqu'à 200 mètres de portée sur une fréquence de 2,4 GHz avec la technologie d'ajustement automatique des fréquences (AFA) qui recherche automatiquement la fréquence de transmission la plus libre en cas de perturbations.



MOTEURS DE CHENILLES ÉLECTRIQUES 48V
pour un entretien plus aisé



ACCESSOIRES DISPONIBLES



MODULE GPS
En option : RCBE80 & e-RCBE70
Gain de productivité sur des zones de travail répétitives

FLEX CUT
2 lames flottantes pour accéder entre les arbres, aux bordures.
(RCBE80-EVO, RCBE95-EVOGPS)

ATOMISEUR + BOX DE RANGEMENT
Pour une utilisation d'entretien des vignes (les 2 éléments sont adaptables sur RCBE80 et RCBE95)

LAME À NEIGE
Largeur de 135 cm (e-RCBE70-EVO, RCBE80-EVO, RCBE95-EVOGPS)



DÉBROUSSAILLEUSE RADIOCOMMANDÉE ÉLECTRIQUE

e-RCBE70-EVO  :
silencieuse, zéro émission à l'utilisation

Proposer une solution de débroussailleuse radiocommandée électrique permet de répondre aux exigences de clients spécifiques (collectivités notamment).

Parfois contraints par l'évolution des réglementations ou tout simplement pour s'inscrire dans une démarche globale de protection de l'environnement, certains clients recherchent des solutions réduisant les émissions de gaz à effet de serre générées par leurs équipements mais aussi la pollution sonore.

Raccourcir les temps et coûts de maintenance peuvent aussi être des critères de choix pour ce robot.

La **e-RCBE70-EVO** s'inscrit donc parfaitement dans cette démarche.

Équipée d'un pack batterie lithium-Ion 48V 200A (10kW), offrant une pleine puissance instantanée, d'un système de coupe à vitesse variable, d'un centre de gravité extrêmement bas, elle vous permettra d'accéder à des chantiers très pentus et escarpés. Elle sera particulièrement efficace dans les lianes de ronciers.

LES POINTS FORTS

- ZÉRO ÉMISSION
- SILENCIEUSE : CONFORT POUR L'UTILISATEUR
- TRAVAILLE D'AVANT EN ARRIÈRE : ne nécessite pas de faire demi-tour.
- FAIBLE PRESSION AU SOL : 149 g/cm²
- RADIOCOMMANDE : portée jusqu'à 200 mètres
- TRANSPORT FACILE DANS UN UTILITAIRE :
- PENTES LATÉRALES JUSQU'À 45°



LAME AVEC 2 COUTEAUX MOBILES
qualité de broyage et robustesse

FICHE TECHNIQUE DÉTAILLÉE P. 66

e-RCBE70-EVO	
LARGEUR DE COUPE	70 cm
BATTERIE	LITHIUM-ION LI O2
TYPE	Pack 48V 200A



LA RADIOCOMMANDE

La radiocommande avec écran digital couleur, d'une portée jusqu'à 200 mètres est dotée d'une électronique robuste et fiable.



BALISE LUMINEUSE
change de couleur pour informer l'opérateur

BOUTON D'ALLUMAGE

PRISE DE CHARGE DE LA BATTERIE

LAME ÉQUIPÉE DE 2 LAMES FLOTTANTES

BATTERIE LITHIUM NCM PACK 48V 200A



(e-RCBE70-EVO)

PLATEAU DE 70 CM

MOTEURS DE CHENILLES ÉLECTRIQUES 48V
pour un entretien plus aisé

Photo non contractuelle



COMPARTIMENT ÉLECTRONIQUE
câbles de communication pour pilotage des moteurs, déverrouillage du frein, point d'accès pour les lignes CAN bus etc...



MODULE GPS (EN OPTION)
Gain de productivité et confort d'utilisation sur des zones de travail répétitives



FLEX TRIMMER
Plateau de coupe déporté, fixé à l'arrière du robot (e-RCBE70-EVO, RCBE80-EVO, RCBE95-EVOGPS).



TONDEUSES DÉBROUSSAILLEUSES & BROYEURS À FLÉAUX

Pour tous les terrains

La gamme de débroussailleuses et broyeurs à fléaux aux couleurs ISEKI France se compose de la SHE61, SHE61H et SHE71H ainsi que de 4 broyeurs HRE531, HRE662, HRCE673 et HRCE813. Ces machines de conception et fabrication japonaise, reflètent parfaitement l'image d'ISEKI et de son catalogue professionnel. Ce sont 7 machines haut de gamme pouvant répondre à de nombreux besoins et permettant de réaliser un travail de haute qualité.





TONDEUSES DÉBROUSSAILLEUSES

ISEKI, Série SHE : Broyage impeccable

Ces débroussailleuses fabriquées au Japon sont dotées de roues arrière à profil agraire qui accrochent sur les sols humides, glissants ou en pente. La roue avant pivotante, le guidon réglable en hauteur et déportable rendent ces machines particulièrement maniables.

Ces machines sont impressionnantes par leurs qualités de travail. Elles sont confortables et agréables à utiliser pour un résultat impeccable, même en condition de végétation difficile.

Equipées d'un moteur KOHLER CV224 ou HONDA GXV390 et d'une transmission mécanique approuvés depuis de nombreuses années sur le marché français comme européen, ces 3 débroussailleuses jouissent d'une notoriété sans pareille.

LES POINTS FORTS

- ROUES AGRAIRES :** pour une adhérence optimale
- LAME ELIMINATOR :** Avec une vitesse de rotation très élevée (SHE61H & SHE71H)
- MOTEUR HONDA PUISSANT :** cylindrée de 389 cm³ (SHE71H)
- COMMANDES CENTRALISÉES**

FICHE TECHNIQUE DÉTAILLÉE P. 65

	SHE61	SHE61H	SHE71H
LARGEUR DE COUPE	60 cm (1 lame)	60 cm (mulching)	70 cm (mulching)
MOTEUR	KOHLER CV224	KOHLER CV224	HONDA GXV390
CYLINDRÉE	224 cm ³	224 cm ³	337 cm ³

EMBRAYAGE
FREIN DE LAME



MULCHING SPÉCIAL
HAUTES HERBES

(SHE61H)

ROUE AVANT DE GRAND
DIAMÈTRE PIVOTANTE

Photo non contractuelle



ROUES AGRAIRES POUR UNE MEILLEURE ADHÉRENCE

- Fixées par goupilles (SHE61 et SHE61H)
- Fixées par boulons (SHE71H)



MOTEUR PUISSANT HONDA (SHE71H)



LAME MULCHING (SHE61H & SHE71H)

FICHE TECHNIQUE DÉTAILLÉE P. 65


 RÉGLAGE DE LA HAUTEUR DE COUPE
très simple par manivelle

 MOTEUR HONDA
PUISSANT
Cylindrée : 270 cm³

 GUIDON DÉPORTABLE ET
RÉGLABLE EN HAUTEUR

 TRANSMISSION
AU BROYEUR PAR COURROIE

(HRCE673)

 TRANSMISSION MOTEUR/COUPE INDÉPENDANTE
Par courroie avec débrayage de roues pour rester
en ligne en toutes situations et assurer
un rendement élevé.

	HRE531	HRE662	HRCE673	HRCE813
LARGEUR DE COUPE	51 cm (32 fléaux)	65 cm (38 fléaux)	65 cm (38 fléaux)	80 cm (46 fléaux)
MOTEUR	HONDA GXV200	HONDA GX270	HONDA GX270	HONDA GX340
CYLINDRÉE	196 cm ³	270 cm ³	270 cm ³	389 cm ³

BROYEURS À FLÉAUX

ISEKI, Séries HRE & HRCE : hauts rendements

Les broyeurs à fléaux ISEKI France sont conçus pour réduire en particules les broussailles, ronces et herbes hautes.

Ils offrent une largeur de travail de 51 à 80 cm et peuvent s'attaquer à des pousses de 3 à 4 cm de diamètre sans craindre les pierres grâce à leurs fléaux escamotables.

La végétation est hachée si menu qu'il est inutile de la brûler ou de l'évacuer. Il est possible de continuer à broyer sur place, grâce à l'embrayage de l'arbre indépendant de celui des roues.

LES POINTS FORTS

BROYEURS ÉQUIPÉS DE COUTEAUX :
à fléaux en Y pour une performance de coupe
et un broyage exceptionnels.

2 MODÈLES À ROUES : (HRE531 & HRE662).

2 MODÈLES AVEC CHENILLES DISPONIBLES :
(HRCE673 & HRCE813).

MOTEURS HONDA PUISSANTS



L'AVANCEMENT SUR CHENILLES
couplé aux moteurs Honda GX270
ou GX340, permet de franchir
des pentes de 25°



2 ROUES PIVOTANTES



COUTEAUX À FLÉAUX EN Y
Performances de broyage et de coupe
exceptionnelles

Photo non contractuelle



DÉBROUSSAILLEUSES AUTOPORTÉES



MOTEUR				
Marque	BRIGGS & STRATTON	KAWASAKI	KAWASAKI	KAWASAKI
Type	Intek Series 4195	FS481V - Bicylindre	FS691V - Bicylindre	FS691V - Bicylindre
Cylindrée, cm ³	500	603	726	726
Capacité réservoir carburant, litres	14	14	14	14
TRANSMISSION				
Type	Hydrostatique (pompe 10 cm ³) Commande par levier (à droite)	Hydrostatique (pompe 10 cm ³) Commande par pédale (pied droit) et levier (main droite)	Hydrostatique (pompe 13 cm ³) Commande par pédale (pied droit) et levier (main droite)	Hydrostatique (pompe 13 cm ³) Commande par pédale (pied droit) et levier (main droite)
Vitesse, km/h	AV lente : 0 à 5,8 AV rapide : 0 à 9,3 AR lent : 0 à 3,5 AR rapide : 0 à 5,6	AV lente : 0 à 6,4 AV rapide : 0 à 10 AR lent : 0 à 3,9 AR rapide : 0 à 6	AV : 0 à 10 AR : 0 à 6	AV : 0 à 10 AR : 0 à 8,5
Blocage de différentiel	Oui	Oui	Oui	Oui
Roues motrices	2	2	2	4 (enclenchement automatique)
Dénivelé	15° maxi	15° maxi	15° maxi	25° maxi
COUPE				
Largeur de coupe (cm)	60	80	95	95
Entraînement	Courroie	Courroie	Courroie	Courroie
Type de coupe	Lame à embouts mobiles	Lame à embouts mobiles	Lame à embouts mobiles	Lame à embouts mobiles
Hauteur de coupe (mm)	35 à 105	20 à 90	35 à 125	35 à 125
DIVERS				
Type de roues	Agraires	Agraires	Agraires	Agraires
Dimensions roues avant (cm)	350 X 7	3.50 - 7	4.00 - 7	4.00 - 7
Dimensions roues arrière (cm)	400 X 7	16 x 7.00 - 8	17 x 8.00 - 8	17 x 8.00 - 8
Rayon de braquage (mm)	1700	1750	2000	2200
Phare avant	-	-	LED	LED
Compteur	Horaire	Horaire	Horaire	Horaire
Mode éco	-	Oui	Oui avec lampe	Oui avec lampe
Dimensions (L x l x h) (cm)	181,5 x 67,5 x 98,5 cm	188 x 92 x 90,5 cm	193,5 x 107,5 x 125,5 cm	196,5 x 107,5 x 125,5 cm
Siège	Réglable	Réglable	Réglable	Réglable
Volant	Réglable en hauteur	Réglable en hauteur	Réglable en hauteur	Réglable en hauteur
Poids (kg)	230	285	340	360

DÉBROUSSAILLEUSES À LAME ET BROYEURS À FLÉAUX



DÉBROUSSAILLEUSES À LAME ET BROYEURS À FLÉAUX						
KOHLER	KOHLER	HONDA	HONDA	HONDA	HONDA	HONDA
CV224	CV224	GXV390	GX200	GX270	GX270	GX340
224	224	389	196	270	270	389
1,2	1,2	1,8	3,1	5,3	4,1	4,7
Courroie et boîte de vitesses avec blocage de différentiel	Courroie et boîte de vitesses avec blocage de différentiel	Courroie et boîte de vitesses avec blocage de différentiel	Courroie et boîte de vitesses avec débrabotage de roues	Courroie et boîte de vitesses avec débrabotage de roues	Courroie et boîte de vitesses avec débrabotage de chenilles	Courroie et boîte de vitesses avec débrabotage de chenilles
AV : 1,73 / 2,61 / 3,91 AR : 1,73	AV : 1,73 / 2,61 / 3,91 AR : 1,73	AV : 1,6 / 2,4 / 3,6 AR : 1,6	AV : 0,85 / 1,80 / 3,14 AR : 0,85	AV : 0,95 / 1,99 / 3,5 AR : 0,95	AV : 0,95 / 1,99 / 3,5 AR : 0,95	AV : 0,95 / 1,99 / 3,5 AR : 0,95
-	-	-	-	-	Verrouillage manuel sur chenilles	Verrouillage manuel sur chenilles
2 roues	2 roues	2 roues	2 roues	2 roues	2 chenilles	2 chenilles
15° maxi	15° maxi	15° maxi	15° maxi	15° maxi	25° maxi	25° maxi
60	60	70	52	65	65	80
Courroie	Courroie	Courroie	Courroie	Courroie	Courroie	Courroie
Lame	Lame mulching	Lame mulching	32 fléaux	38 fléaux	38 fléaux	46 fléaux
50 à 100	50 à 100	50 à 100	50 à 110	50 à 110	50 à 110	50 à 110
Arrière agraires	Arrière agraires	Arrière agraires boulonnées	Arrière agraires	Arrière agraires	Chenilles	Chenilles
-	-	-	20	20	20	20
4.00 - 7	4.00 - 7	16 x 7.00	16 x 7.00 - 8	16 x 7.00 - 8	160 x 60 x 24	160 x 60 x 24
-	-	-	-	-	-	-
-	-	-	-	-	-	-
-	-	-	-	-	-	-
210 x 71 x 93 cm	210 x 71 x 93 cm	199 x 81 x 93 cm	164,5 x 81 x 93 cm	164,5 x 81 x 93 cm	164,5 x 81 x 93 cm	164,5 x 94 x 93 cm
-	-	-	-	-	-	-
Guidon déportable et réglable en hauteur	Guidon déportable et réglable en hauteur	Guidon déportable et réglable en hauteur	Guidon déportable et réglable en hauteur	Guidon déportable et réglable en hauteur	Guidon déportable et réglable en hauteur	Guidon déportable et réglable en hauteur
98	98	118	124	135	170	190



DÉBROUSSAILLEUSES RADIOCOMMANDÉES

RCBE80-EVO



RCBE95-EVOGPS



e-RCBE70-EVO



MOTEUR

Marque	KAWASAKI	KAWASAKI	Batterie Lithium-Ion LI 02
Type	FS 481V - bicylindre	FS 730V EFI - bicylindre	Pack 48V 200A
Cylindrée (cm³)	603	726	-
Capacité réservoir carburant (litres)	16	2 x 16	Autonomie : 3 à 5 h* Temps de charge 100% : 6 h

TRANSMISSION

Type	1 moteur électrique 48V par chenille avec télécommande	1 moteur électrique 48V par chenille avec télécommande	1 moteur électrique 48V par chenille avec télécommande
Vitesse	0 à 8 km/h	0 à 8 km/h	0 à 8 km/h
Roues motrices	2 chenilles	2 chenilles	2 chenilles
Dénivelé	35° de face 45° en latéral	30° de face 45° en latéral	35° de face 45° en latéral

COUPE

Largeur de coupe (cm)	80	95	70
Entraînement	Courroie	Courroie	Courroie
Type de coupe	Lame à 2 couteaux mobiles	Lame à 2 couteaux mobiles	Lame à 2 couteaux mobiles à vitesse variable
Hauteur de coupe (mm)	30 à 150	30 à 150	30 à 150

DIVERS

Déplacement	Chenilles	Chenilles	Chenilles
Dimensions chenilles (cm)	80 cm x 17,5 cm x 2	80 cm x 17,5 cm x 2	75 x 17,5 cm x 2
Rayon de braquage (mm)	Sur place	Sur place	Sur place
Phare avant	LED	LED	LED
Compteur	Horaire	Horaire	Horaire
Mode éco	-	-	Lame à vitesse variable
Dimensions (L x l x h) (cm)	125 x 132 x 80 cm	138 x 145 x 85 cm	134 x 121 x 63 cm
Volant	Télécommande portée jusqu'à 200 m	Télécommande portée jusqu'à 200 m	Télécommande portée jusqu'à 200 m
Poids (kg)	380	480	390

* Dépend des températures extérieures, de l'humidité du sol et du type de végétation

RCBH53



RCBH70-2



e-RCB60



Loncin	Loncin	Batterie Lithium-Ion
1P75F	1P92F-1	BATTERIE 76,8 V 52 Ah
224 - 4,5 kW	452 - 9,2 kW	-
1,5	7,5	Autonomie : jusqu'à 3h 30* Temps de charge 100% : 2 h

1 moteur électrique 600W par chenille avec télécommande	1 moteur électrique 1200W par chenille avec télécommande	1 moteur électrique 1200W par chenille avec télécommande
47 m/min max	47 m/min max	47 m/min max
2 chenilles	2 chenilles	2 chenilles
15° en latéral	30° en latéral	45° en latéral

53	70	60
Courroie	Courroie	Courroie
2 couteaux mobiles sur porte disque	2 couteaux mobiles sur porte disque	lame avec 2 couteaux mobiles
30 à 120	30 à 120	30 à 120

Chenilles	Chenilles	Chenilles
120 x 60 x 32 cm x 2	150 x 60 x 35 cm x 2	150 x 60 x 32 cm x 2
-	-	-
LED	LED	LED
-	Horaire	Horaire
-	-	Lame à vitesse variable
83 x 90 x 55 cm	99 x 115 x 61 cm	100 x 101 x 65 cm
Télécommande portée jusqu'à 200 m	Télécommande portée jusqu'à 200 m	Télécommande portée jusqu'à 200 m
126	285	287



OUTILS DE COUPE MANUELS

Excellent rapport qualité / prix

Toujours dans le but de répondre au mieux aux besoins de ses utilisateurs, professionnels ou particuliers exigeants, ISEKI France continue d'agrandir sa gamme d'outils de coupe manuels en proposant 4 nouvelles références : trois ébrancheurs à crémaillère et un échenilloir télescopique.

Composée à présent de 23 références, allant du sécateur de récolte au sécateur à manche rotatif en passant par les ébrancheurs à crémaillère, les scies sur perche et l'échenilloir télescopique, il y aura forcément une solution pour tous les usages.

A noter que les pièces de rechange sont disponibles pour l'intégralité des outils afin d'assurer un parfait service après-vente.

Pictogrammes

Caractéristiques :

 Lame M	 Lame L	 Main M	 Main L
 Lame droite	 Lame courbée	 Scie creuse	 Dents japonaises
 Poignée rotative	 Télescopique	 Longueur de l'outil	

Usages :

 Universel	 Arbres fruitiers	 Agrumes
 Vigne	 Fleurs	 Taille-haies
 Branches vertes	 Branches sèches	





© photos prises dans les jardins de la Croze - Billom 63

OUTILS DE COUPE MANUELS

Affûteur, sécateurs & taille-haies

Que vous recherchiez un sécateur de récolte ou un sécateur de taille, vous trouverez celui correspondant à votre besoin.

Nos huit modèles répondront soit aux besoins du particulier avec la gamme grand public, soit aux besoins du professionnel, ou du particulier recherchant un outil de qualité professionnelle avec les modèles semi-professionnels ou professionnels.

L'affûteur, d'une conception innovante, est l'outil indispensable à avoir à proximité pour avoir des sécateurs toujours parfaitement aiguisés et donc opérationnels.

AM100 AFFÛTEUR POUR SÉCATEUR

Permet d'affûter tous types de lames (sécateurs, couteaux, taille-haies...) en seulement trois ou quatre passages.

MATIÈRE : carbure

PRATIQUE : livré avec un petit tampon de nettoyage, rangé dans le manche.



SR170 SÉCATEUR DE RÉCOLTE SEMI-PRO

170 mm 0,120 kg



CARACTÉRISTIQUES  **USAGES**  **LAME MANCHE** COURBÉE EN ACIER SK5 ACIER RECOUVERT DE PVC

SR190 SÉCATEUR DE RÉCOLTE SEMI-PRO

190 mm 0,140 kg



CARACTÉRISTIQUES  **USAGES**   **LAME MANCHE** DROITE EN ACIER SK5 ACIER RECOUVERT DE PVC

SA210M SÉCATEUR PRO

Ø 20 mm 210 mm 0,220 kg



CARACTÉRISTIQUES   **USAGES**  **LAME MANCHE** ACIER SK5 PVC

SA210MR SÉCATEUR PRO

Ø 20 mm 210 mm 0,300 kg



CARACTÉRISTIQUES    **USAGES**  **LAME MANCHE** ACIER SK5 ROTATIF PVC

SA230L SÉCATEUR PRO

Ø 25 mm 230 mm 0,250 kg



CARACTÉRISTIQUES   **USAGES**  **LAME MANCHE** ACIER SK5 PVC

SF210M SÉCATEUR PRO

Ø 20 mm 210 mm 0,220 kg



CARACTÉRISTIQUES   **USAGES**   **LAME MANCHE** ACIER SK5 TÉFLON PVC

SF210MY SÉCATEUR PRO

Ø 20 mm 205 mm 0,235 kg



CARACTÉRISTIQUES   **USAGES**   **LAME MANCHE** YUNQUE ACIER SK5 TRAITEMENT TÉFLON PVC

SJ230M SÉCATEUR GRAND PUBLIC

Ø 20 mm 230 mm 0,190 kg



CARACTÉRISTIQUES  **USAGES**  **LAME MANCHE** ACIER SK5 PVC

THM750 TAILLE-HAIE GRAND PUBLIC

750 mm 0,860 kg



CARACTÉRISTIQUES  **USAGES**  **LAME MANCHE** DROITE ACIER SK5 DE 25 CM ALUMINIUM 50 CM





ÉBRANCHEURS & SCIES À MAIN

Une réponse à chaque besoin de coupe

Trois ébrancheurs à crémaillère pour un effort réduit, deux modèles classiques pour une coupe directe et un ébrancheur télescopique pour plus de portée. Les scies ISEKI sont munies de dents japonaises, acier SK5 ou SK4, chromées empêchant la formation de rouille et l'accumulation de sève pour une coupe rapide mais douce avec un minimum d'effort.

SDM750 Ø 45 mm 750 mm 1,100 kg
ÉBRANCHEUR SEMI-PRO



USAGES

LAME CONTRE LAME COURBE POUR FACILITÉ LA TAILLE DE GROSSES BRANCHES
MANCHE ALU, POIGNÉES PVC



© photo prise dans les jardins de la Croze - Billom 63

SDM900 Ø 45 mm 900 mm 1,220 kg
ÉBRANCHEUR PRO



USAGES

LAME CONTRE LAME COURBE POUR FACILITÉ LA TAILLE DE GROSSES BRANCHES
MANCHE ALU, POIGNÉES PVC

ST6090 Ø 32 mm 600-900 mm 1,200 kg
ÉBRANCHEUR TÉLESCOPIQUE GRAND PUBLIC



CARACTÉRISTIQUES
USAGES
LAME ACIER SK5
MANCHE ALU, POIGNÉES PVC EXTENSIBLES DE 60 À 90CM POUR LA TAILLE À DIFFÉRENTES HAUTEURS

EC460E Ø 30 mm 452 mm 0,549 kg
ÉBRANCHEUR À CRÉMAILLÈRE



USAGES

LAME COUPE ENCLUME ACIER TREMPÉ SK5 TÉFLONNÉ
MANCHE FIBRE DE VERRE, POIGNÉES PVC



Système démultiplicateur de force

SDP180 Ø 50 mm 180 mm 0,270 kg
SCIE À MAIN REPLIABLE DROITE PRO



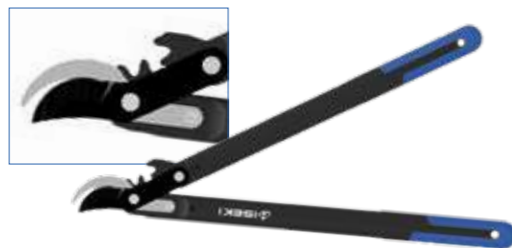
CARACTÉRISTIQUES
USAGES
LAME DROITE ACIER SK4 ENRICHÉ EN CARBONE CHROMÉ ANTI-CORROSION.
MANCHE PVC

SC330 Ø 80 mm 330 mm 0,300 kg
SCIE À MAIN COURBE PRO



CARACTÉRISTIQUES
USAGES
LAME COURBÉE ACIER SK4 ENRICHÉ EN CARBONE CHROMÉ ANTI-CORROSION AVEC ÉTUI
MANCHE PVC

EC560F Ø 28 mm 558 mm 0,650 kg
ÉBRANCHEUR À CRÉMAILLÈRE



USAGES

LAME COUPE FRANCHE ACIER TREMPÉ SK5 TÉFLONNÉ
MANCHE FIBRE DE VERRE, POIGNÉES PVC

EC720F Ø 50 mm 720 mm 1,119 kg
ÉBRANCHEUR À CRÉMAILLÈRE



USAGES

LAME COUPE FRANCHE ACIER TREMPÉ SK5 TÉFLONNÉ
MANCHE FIBRE DE VERRE, POIGNÉES PVC



© photo prise dans les jardins de la Croze - Billom 63

SD270 Ø 70 mm 270 mm 0,300 kg
SCIE À MAIN DROITE PRO



CARACTÉRISTIQUES
USAGES
LAME DROITE ACIER SK4 ENRICHÉ EN CARBONE CHROMÉ ANTI-CORROSION AVEC ÉTUI
MANCHE PVC



SCIES SUR PERCHE, ÉCHENILLOIR & MULTI-OUTILS

Des outils conçus pour garantir la précision, même en hauteur.

Une gamme pensée pour les travaux de taille en hauteur : trois scies sur perche télescopique, un échenilloir et une perche multi-outils. Grâce à son système de clipsage rapide, la perche accueille aussi bien une scie – utilisable à la main – qu'une tête d'échenilloir. Un ensemble complet, pensé pour conjuguer polyvalence, confort et efficacité dans toutes les situations de taille.



© photo prise dans les jardins de la Croze - Billom 63

SP330-15 SCIE SUR PERCHE PRO

1,50 m

330 mm

1 kg



CARACTÉRISTIQUES



USAGES



LAME ACIER CHROMÉ SK4 - 1 CROCHET ÉTUI DE PROTECTION
MANCHE TUBE OVALE ALU AVEC POIGNÉE ANTI-DÉRAPANTE

SPT330-45 SCIE SUR PERCHE TÉLÉSCOPIQUE PRO

4,50 m (3x1,50 m)

330 mm

2,210 kg



CARACTÉRISTIQUES



USAGES



LAME ACIER CHROMÉ SK4 1 CROCHET ÉTUI DE PROTECTION
MANCHE TUBE TÉLÉSCOPIQUE OVALE ALU AVEC POIGNÉE ANTI-DÉRAPANTE

SPT360-6 SCIE SUR PERCHE TÉLÉSCOPIQUE PRO

6 m (3x2 m)

360 mm

2,800 kg



CARACTÉRISTIQUES



USAGES



LAME ACIER CHROMÉ SK4, 2 CROCHETS ÉTUI DE PROTECTION
MANCHE TUBE TÉLÉSCOPIQUE OVALE, ALU AVEC POIGNÉE ANTI-DÉRAPANTE

ET2440 ÉCHENILLOIR TÉLÉSCOPIQUE

Ø 32 mm

de 2,4 à 4 m

1,9 kg



CARACTÉRISTIQUE



USAGES



BOUTON D'ACTIONNEMENT

TÊTE LAME

ROTATIVE À 200°
ACIER SK5 TÉFLONNÉE AVEC
CROCHET POUR GUIDER
LES BRANCHES

MANCHE

TUBE TÉLÉSCOPIQUE
ALU AVEC POIGNÉE ANTI-DÉRAPANTE
REINFORCÉE EN FIBRE DE VERRE



PT-MULTI145

4,5 m (3x1,5 m)

1,800 kg

PERCHE TÉLÉSCOPIQUE MULTI-OUTILS

CARACTÉRISTIQUES



USAGES



MANCHE

TUBE TÉLÉSCOPIQUE OVALE,
ALU AVEC POIGNÉE
ANTI-DÉRAPANTE



CLICK

SC360-PTMULTI SCIE COURBE

Ø 80 mm

360 mm

LAME ACIER CHROMÉ SK4,
2 CROCHETS,
DENTS JAPONAISES,
ÉTUI DE PROTECTION

MANCHE PVC / UTILISABLE SUR
PERCHE OU À LA MAIN

E-PTMULTI ÉCHENILLOIR

Ø 32 mm

2,200 kg

LAME ACIER SK5 TÉFLONNÉE
AVEC CROCHET POUR
GUIDER LES BRANCHES

TÊTE ROTATIVE À 200° AVEC
POIGNÉE - 6 M DE CORDE



NEW
2026



OUTILS DE COUPE À BATTERIE

Pour un travail sans effort

Notre gamme d'outils de coupe à batterie a été pensée pour le grand public et pour le professionnel.

La batterie Lithium-Ion (14,4V-2Ah) équipe un modèle de sécateur (ISH25-1BA) et une scie de jardin (IP9-1BA). La batterie Lithium-Ion (21,6V-4Ah) équipe, quant à elle, deux modèles de sécateur (ISH40-2BA) dont un sur perche (IPSH35-2BA), et deux modèles d'élagueuses (IP20-2BA) dont une sur perche (IPP25-2BA).

Pour répondre à une autre habitude de travail, le sécateur professionnel ISH43-1BAF doté d'une batterie filaire de (43V-4Ah) vient compléter la gamme. Pour augmenter la polyvalence de la gamme 21,6V, deux accessoires sont proposés : un câble d'extension de déport de batterie à la ceinture et une perche compatible avec l'ISH40.



SÉCATEURS À BATTERIE

Polyvalences

Que vous recherchiez un sécateur compact, un sécateur professionnel avec une puissance de coupe, un sécateur professionnel avec une batterie déportée dans le dos ou un sécateur sur perche, vous trouverez forcément la solution appropriée.



BATTERIE 14,4V-2Ah (réf. : CT-BA14)



ISH40-2BA

Sécateur électrique à batterie à coupe progressive (jusqu'à 40 mm). Il est idéal pour les arboriculteurs professionnels, les paysagistes qui ont besoin d'un outil de taille à la fois puissant et léger sans fil. Ses différentes ouvertures et modes de coupe s'adaptent à tous les besoins. Grâce à sa batterie (21,6V-4Ah), la vitesse et la puissance de coupe du sécateur rendront le travail de l'opérateur facile. Le sécateur est également équipé d'un écran digital affichant l'état de charge de la batterie et le nombre de coupes. Situé à l'arrière du sécateur, l'écran est ainsi protégé de l'humidité. Livrée avec deux batteries et deux lames, l'utilisateur sera toujours opérationnel.



ISH40-P225

Perche télescopique

Augmente la polyvalence de l'ISH40-2BA. Perche télescopique aluminium 5 positions, allant de 1,55 m à 2,25 m, poignée antidérapante, crochet guide branches.



ISH25-1BA

Sécateur électrique à batterie (14,4V-2Ah), il saura plaire aux professionnels utilisateurs occasionnels et aux particuliers grâce à son excellent positionnement prix. Il est idéal pour la taille d'arbres fruitiers, de bois tendres, de vignes ou l'aménagement paysager.



IPSH35-2BA

Sécateur sur perche

Sécateur électrique à batterie sur perche, d'1,5 m, avec une ouverture allant jusqu'à 38 mm. Il sera l'allier des arboriculteurs professionnels et des paysagistes qui prévoient des travaux de taille en hauteur.

Comme l'ISH40-2BA, il est doté d'une batterie (21,6V-4Ah) procurant une puissance et une vitesse de coupe facilitant le travail de l'opérateur. La tête du sécateur, pourvue d'un crochet tire-branche, facilitera aussi le travail de l'opérateur. Le positionnement de la batterie sur le bas du sécateur permet de réduire l'effort et d'avoir un outil très bien équilibré. Comme l'ISH40-2BA, il est livré avec deux batteries et deux lames pour toujours être fonctionnel.



ISH40-2BA-R43

Câble d'extension pour batterie 21V (CT-BA21)

Câble d'extension d'1,40m permettant de déporter la batterie 21V à la ceinture de l'opérateur. Compatible avec l'ISH40, l'IPSH35, l'IP20 et l'IPP25.



ISH43-1BAF

Sécateur à batterie filaire PRO

Sécateur électrique à batterie filaire (43V-4Ah), il permet de travailler de manière autonome une journée entière. Grâce à sa batterie déportée, le sécateur ne pèse que 0,950 Kg. Son système de coupe à triple ouverture allant jusqu'à 40 mm, permet de faire des coupes épaisses et franches. Il est idéal pour la taille d'arbres fruitiers, les oliviers, l'entretien des espaces verts. Il est également livré avec une lame de rechange.



BATTERIE (43V-4Ah)



SÉCATEUR À BATTERIE

ISH25-1BA



ISH40-2BA



IPSH35-2BA



SÉCATEUR À BATTERIE FILAIRE

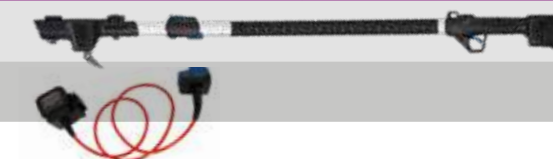
ISH43-1BAF



CARACTÉRISTIQUES	ISH25-1BA	ISH40-2BA	IPSH35-2BA	ISH43-1BAF
Utilisation	Usage privé ou non intensif : taille de vignes, arbres fruitiers, bois tendres, aménagement paysager et espaces verts.	Usage professionnel : arboriculture, espaces verts, jardinage.	Usage professionnel : arboriculture, espaces verts, jardinage.	Usage professionnel : arboriculture, espaces verts, jardinage.
Diamètre de coupe max	25 mm	40 mm	jusqu'à 38 mm crochet tire-branche	40 mm
Nbre. d'ouverture de la lame	1	3 : petite, grande, progressive	Progressive	3 : petite, grande, progressive
Poids sécateur batterie incluse	0,900 kg	1,240 kg	2,050 kg / Perche aluminium 1,5 m	0,950 kg (hors batterie)
Autonomie	2 à 3 h / Temps de charge 2 à 3 H	3 à 4 h / Temps de charge 2 à 3 H	3 à 5 h / Temps de charge 2 à 3 H	8 h / Temps de charge 3 à 5 H
Batterie	14,4V-2Ah / 0,250 kg idem IP9-1BA	21,6V-4Ah / 0,360 kg idem IP20-2BA & IPSH35-2BA	21,6V-4Ah / 0,360 kg idem IP20-2BA & ISH40-2BA	Lithium-ion 43V-4Ah-1,6 kg Témoïn état de charge
Nbre. de batterie	1	1 + 1 supplémentaire	1 + 1 supplémentaire	1
Lame	Téflon	Téflon + 1 lame supplémentaire	SK5 Téflon + 1 lame supplémentaire	SK5 Téflon + 1 lame supplémentaire
Ecran	-	Digital sur l'arrière du sécateur.	-	-
Kit graissage Maintenance	Inclus	Inclus + pochette	Inclus + sangle de portage	Inclus + harnais
GARANTIE	3 ans Batterie incluse Réf. : CT-BA14	3 ans Batterie incluse Réf. : CT-BA21	3 ans Batterie incluse Réf. : CT-BA21	3 ans Batterie incluse

ACCESSOIRES

- ISH40-P225** Perche télescopique pour ISH40 - Longueur : 1,55 à 2,25 m - 5 positions
- ISH40-2BA-R43** Câble d'extension d'1,40 m permettant de déporter la batterie 21V à la ceinture de l'opérateur. Pour ISH40 et IPSH35



ÉLAGUEUSES À BATTERIE

Adaptées à chaque utilisation

De la mini élagueuse, à l'élagueuse sur perche en passant par l'élagueuse professionnelle, ces trois modèles offriront des performances adaptées à chaque besoin. Elles sont équipées des batteries 14,4V et 21,6V également utilisées pour la gamme de sécateurs.

BATTERIE 14,4V-2Ah
(réf. : CT-BA14)



IP9-1BA

Mini élagueuse Grand public

Parfois appelée mini élagueuse ou scie de jardin, l'IP9-1BA permet l'entretien des arbres et arbustes ou encore la réduction des déchets verts. Sa capacité de coupe de 80 mm de diamètre, sa pompe de graissage, son autonomie de plus de 2 heures, son poids de moins d'1,5 Kg et son frein de chaîne immédiat en font un outil à la fois efficace, hyper maniable et sécuritaire. Elle a également l'avantage d'utiliser la même batterie que le sécateur ISH25-1BA (14,4V 2Ah).



IP20-2BA

Élagueuse Semi-Pro

Élagueuse professionnelle avec un diamètre de coupe de 160 mm pour une utilisation dans la vigne, en arboriculture, dans les oliveraies... Elle offre de nombreuses fonctionnalités comme une pompe automatique de graissage, un réglage de tension de la chaîne automatique ou encore un écran digital (état de charge de la batterie, témoin température de l'huile, chronomètre...) Elle a aussi l'avantage d'être livrée avec deux batteries (21,6V 4Ah) et deux chaînes.



IPP25-2BA

Élagueuse sur perche à batterie

Élagueuse professionnelle sur perche (de 1,75 m à 2,50 m) avec un diamètre de coupe de 160 mm, elle est destinée à l'élagage des arbres et arbres fruitiers principalement. L'élagueuse est bien équilibrée grâce notamment au positionnement de la batterie sur le bas de la perche, ce qui réduit l'effort pour l'opérateur. Elle est également livrée avec deux batteries (21,6V 4Ah) et deux chaînes, pour toujours être opérationnelle.

BATTERIE 21,6V-4Ah
(réf. : CT-BA21)



ÉLAGUEUSES À BATTERIE

IP9-1BA



IP20-2BA



IPP25-2BA



CARACTÉRISTIQUES	IP9-1BA	IP20-2BA	IPP25-2BA
Utilisation	Elagage d'arbres, arbustes, réduction de déchets verts	Elagage d'arbres, vignes, oliviers, arbres fruitiers	Elagage d'arbres, arbres fruitiers
Diamètre de coupe max	80 mm	160 mm	160 mm
Guide chaîne	9 cm / frein de chaîne immédiat	20 cm / 2 chaînes incluses	25 cm / 2 chaînes incluses
Poids élagueuse batterie incluse	1,450 kg	1,990 kg	3,300 kg
Autonomie	2 à 3 h Temps de charge 2 à 3 H	1 à 2 h Temps de charge 2 à 3 H	1,40 h env. Temps de charge 2 à 3 H
Batterie	14,4V-2Ah / 0,250 kg idem ISH25-1BA	21,6V-4Ah / 0,360 kg idem IP20-2BA / IP20-2BA & ISH40-2BA	21,6V-4Ah / 0,360 kg idem IP20-2BA / IP20-2BA & ISH40-2BA
Nbre. de batterie	1	1 + 1 supplémentaire	1 + 1 supplémentaire
Ecran	-	Digital sur l'arrière de l'élagueuse.	-
Réglage tension de chaîne	-	Automatique	Automatique
Graissage de la chaîne	Pompe de graissage	Automatique	Automatique
Kit graissage Maintenance	Inclus	Inclus	Inclus
GARANTIE	3 ans Batterie incluse Réf. : CT-BA14	3 ans Batterie incluse Réf. : CT-BA21	3 ans Batterie incluse Réf. : CT-BA21
ACCESSOIRE	ISH40-2BA-R43 Câble d'extension d'1,40 m permettant de déporter la batterie 21V à la ceinture de l'opérateur. Pour IP20 et IPP25		

BATTERIE CT-BA14

14,4V-2Ah

IP9-1BA

ISH25-1BA

BATTERIE CT-BA21

21,6V-4Ah

ISH40-2BA

ISH40-P225

ISH40-2BA-R43

IP20-2BA

IPSH35-2BA

IPP25-2BA



TONDEUSES À CONDUCTEUR MARCHANT

ISEKI, Série SW

Le relooking de la dernière génération de tondeuses à conducteur marchant, série SWE4+ et SWE5+, a su donner un côté encore plus agressif et professionnel à ces tondeuses ISEKI.

Mais que ce soit la série SWE4+, SWE5+ ou SW, toutes restent construites par des pros pour des pros, pour apporter satisfaction aussi bien aux utilisateurs professionnels qu'aux particuliers exigeants.

Toute la conception de cette gamme a été pensée pour obtenir une robustesse hors normes et des performances inimitables ! 5 machines carter acier et de 5 machines carter aluminium pour répondre aux besoins de chaque utilisateur.





(SWE42+CR4)

TONDEUSES À CONDUCTEUR MARCHANT

Série SWE4+ : tondeuses carter acier

Avec toujours pour objectif de rendre accessibles au plus grand nombre ses tondeuses à conducteur marchant, la société ISEKI France fait évoluer la motorisation de ses tondeuses à conducteur marchant carter acier (selon modèle).

La gamme des SWE4+ à carter acier est la combinaison parfaite entre châssis robuste, moteur puissant et plaisir d'utilisation.

Cette gamme se compose de 5 modèles allant de 46 à 51 cm, fonction 3 en 1 ou 4 en 1, transmission monovitesse ou variable, démarrage manuel ou électrique et manuel.

La conception asymétrique du carter de coupe facilite le passage au plus près des obstacles et permet une capacité de ramassage optimale.

L'ergonomie des commandes (selon modèle) et le guidon pliable (selon modèle) apporteront confort et plaisir d'utilisation.

FICHE TECHNIQUE DÉTAILLÉE P. 90

	SWE4181PLUSB3	SWE4180PLUSC4	SWE42PLUSB4	SWE42PLUSCR4	SWE42PLUSCSI4L
LARGEUR DE COUPE	46 cm	46 cm	51 cm	51 cm	51 cm
MOTEUR	ISEKI PRO 145 QSS	ISEKI PRO 170 QSS	ISEKI PRO 170 QSS	ISEKI PRO 170 QSS	ISEKI PRO 170 QSS Dual Start
CAPACITÉ DU BAC	70 L	70 L	70 L	70 L	70 L
AVANCEMENT	MONO VITESSE	VARIO	MONO VITESSE	VARIO	VARIO

LES POINTS FORTS

3 OU 4 EN 1
Ramassage, mulching, éjection arrière, éjection latérale (selon modèle)

TRANSMISSION VARIABLE OU MONOVITESSE
(selon modèle)

ROUES ARRIÈRE Ø 28 CM
Montées sur roulements à billes



CHANGEMENT DE MODE RAPIDE
Passez de l'éjection latérale à l'éjection arrière sans outils

INDICATEUR DE REMPLISSAGE DU BAC

GUIDON PLIABLE
Pour faciliter son transport et réduire son encombrement une fois rangée.



GUIDON RÉGLABLE
(selon modèle)

MOTEUR ISEKI Pro 170 QSS Dual Start
Manuel et électrique

BAC MIXTE
70 litres

VIDÉO À CONSULTER



LA SWE42+CSI4L
n'apparaît pas dans cette vidéo



CARTER ACIER ROBUSTE
Résistant aux projections de cailloux et à l'acidité de l'herbe

(SWE42+CSI4L)

Photo non contractuelle



RÉGLAGE CENTRALISÉ DE LA HAUTEUR DE COUPE



DUAL START : DOUBLE DÉMARRAGE
manuel et électrique



COMMANDES D'AVANCEMENT
ergonomiques et avancement par vario



FICHE TECHNIQUE DÉTAILLÉE P. 91

	SWE5190PLUSVS4	SWE5210PLUSVS4
LARGEUR DE COUPE	48 cm	52 cm
MOTEUR	ISEKI PRO 170 QSS	ISEKI PRO 170 QSS
CAPACITÉ DU BAC	75 L	75 L
AVANCEMENT	VARIO	VARIO

INDICATEUR DE REMPLISSAGE DU BAC

GUIDON COCKPIT RENFORCÉ ET RÉGLABLE

VIDÉO À CONSULTER



Photo non contractuelle

BAC MIXTE 75 litres

RÉGLAGE DE LA HAUTEUR DE COUPE CENTRALISÉ



CARTER ALUMINIUM ROBUSTE Résistant aux projections de cailloux et à l'acidité de l'herbe

TONDEUSES À CONDUCTEUR MARCHANT

Série SWE5+ : tondeuses carter aluminium

Afin de véhiculer les valeurs chères à la marque ISEKI, et de les rendre accessibles au plus grand nombre, la société ISEKI France a développé la gamme des tondeuses à conducteur marchant SWE5+ à carter aluminium afin de faire le bonheur des particuliers et semi-professionnels exigeants.

En effet, leur largeur de coupe de 48 cm et 52 cm, leur fonction 4 en 1 et leur transmission variable feront la joie des utilisateurs novices comme confirmés.



LES POINTS FORTS

4 EN 1
Ramassage, mulching, éjection arrière, éjection latérale

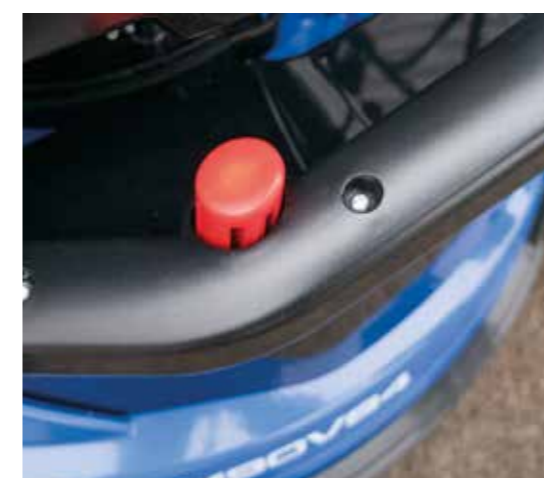
TRANSMISSION VARIABLE

CHANGEMENT DE MODE RAPIDE
Passez de l'éjection latérale à l'éjection arrière sans outils

ROUES ARRIÈRE Ø 28 CM
Montées sur roulements à billes

GUIDON PLIABLE
Pour faciliter son transport et réduire son encombrement une fois rangée.

(SWE5210+VS4)



RÉGLAGE CENTRALISÉ DE LA HAUTEUR DE COUPE par simple pression



COMMANDES D'AVANCEMENT ergonomiques et avancement par vario



INDICATEUR DE REMPLISSAGE DU BAC



COMMANDES ROBUSTES en acier avec tringleries pour une utilisation intensive

KIT MULCHING (EN OPTION - MSC21) composé de deux lames et d'un obturateur. Très simple à installer

DÉFLECTEUR LATÉRAL (71901-924)

MOTEUR PROFESSIONNEL HONDA

BAC 75 litres avec chassis surdimensionné

RÉGLAGE DE LA HAUTEUR DE COUPE

VIDÉO À CONSULTER



(SW8210BHAE4HD)



Photo non contractuelle

TONDEUSES À CONDUCTEUR MARCHANT

Série SW8 : un large choix d'équipements

Le processus et la qualité de fabrication étant identiques, ces 3 machines se différencient les unes des autres par leurs équipements :

- **SW8210BAE4** : moteur HONDA professionnel et bac de 75 litres
- **SW8210BAE4HD** : moteur HONDA professionnel, bac de 75 litres, grandes roues, renforts de guidon et pare-chocs avant
- **SW8210BHAE4HD** : moteur HONDA professionnel, bac de 75 litres, grandes roues, renforts de guidon, pare-chocs avant et transmission hydrostatique

LES POINTS FORTS

TRANSMISSION VARIABLE pour une motricité à toute épreuve sans perte de puissance

EMBAYAGE FREIN DE LAME

DÉFLECTEUR ARRIÈRE EN ACIER HAUTE RÉSISTANCE

FICHE TECHNIQUE DÉTAILLÉE P. 91

	SW8210BAE4	SW8210BAE4HD	SW8210BHAE4HD
LARGEUR DE COUPE	53 cm	53 cm	53 cm
MOTEUR	HONDA GVX160UH2 OHV	HONDA GVX160UH2 OHV	HONDA GVX160UH2 OHV
CAPACITÉ DU BAC	75 L	75 L	75 L
ÉQUIPEMENT	-	Pare-chocs Avant	Pare-chocs Avant + boîte hydro



RÉGLAGE DE LA HAUTEUR DE COUPE jusqu'à 7 positions par essieu pour s'adapter parfaitement à tous les terrains



CARTER DE COUPE EN ALUMINIUM AVEC RENFORTS EN ACIER résistance aux chocs, bonne filtration des vibrations, excellente stabilité



PARE-CHOC AVANT (présent sur les modèles HD)



SÉRIE SWE4+

SWE4181PLUSB3 SWE4180PLUSC4 SWE42PLUSB4 SWE42PLUSCR4 SWE42PLUSCIS4L



Surface de travail, m ²	1 200	1 200	1 600	1 600	1 600
MOTEUR					
Marque	ISEKI PRO	ISEKI PRO	ISEKI PRO	ISEKI PRO	ISEKI PRO
Type	145QSS	170 QSS	170QSS	170 QSS	170 QSS
Cylindrée, cm ³	139	166	139	166	166
Puissance, kW @ tr/min	2,1 @ 2800	2,6 @ 2800	2,1 @ 2800	2,6 @ 2800	2,6 @ 2800
Démarrage	Manuel	Manuel	Manuel	Manuel	Manuel et électrique
TRANSMISSION					
Autopropulsion	Oui	Oui, vitesse variable	Oui	Oui, vitesse variable	Oui, vitesse variable
Nombre de vitesses	1 vitesse	vario	1 vitesse	vario	vario
Vitesse, km/h	3,5	2,5 à 4,5	2,5 à 4,5	3,5	2,5 à 4,5
Transmission moteur/boîte	Courroie	Courroie	Courroie	Courroie	Courroie
COUPE					
Largeur de coupe, cm	46	46	51	51	51
Mulching	Oui	Oui	Oui	Oui	Oui
Matière du carter	Acier	Acier	Acier	Acier	Acier
Système de coupe	3 en 1 (ramassage, mulching, éjection arrière)	4 en 1 (ramassage, mulching, éjection arrière et latérale)	4 en 1 (ramassage, mulching, éjection arrière et latérale)	4 en 1 (ramassage, mulching, éjection arrière et latérale)	4 en 1 (ramassage, mulching, éjection arrière et latérale)
Réglage de la hauteur de coupe	7 positions, centralisé	7 positions, centralisé	7 positions, centralisé	7 positions, centralisé	7 positions, centralisé
Hauteur de coupe, mm	30 - 80	30 - 80	30 - 80	30 - 80	30 - 80
BAC					
Capacité du bac, litres	70	70	70	70	70
Type de bac	Mixte	Mixte	Mixte	Mixte	Mixte
Défecteur d'éjection	Oui	Oui	Oui	Oui	Oui
ROUES					
Diamètre AV, cm	20	20	20	20	20
Diamètre AR, cm	28	28	28	28	28
Roulements	À billes	À billes	À billes	À billes	À billes
GUIDON					
Réglable	Non	Non	Non	Oui	Oui
Renforts	Non	Non	Non	Oui	Oui
Cockpit	Non	Oui	Non	Oui	Oui
DIVERS					
Poids, kg	35	39	38	42	46,5

SÉRIE SWE5+

SWE5190PLUSVS4 SWE5210PLUSVS4



1 500	2 000
ISEKI PRO	ISEKI PRO
170 QSS	170 QSS
166	166
2,6 @ 2800	2,6 @ 2800
Manuel	Manuel
Oui, vitesse variable	Oui, vitesse variable
vario	vario
2,5 à 4,5	2,5 à 4,5
Courroie	Courroie
48	52
Oui	Oui
Aluminium	Aluminium
4 en 1 (ramassage, mulching, éjection arrière et latérale)	4 en 1 (ramassage, mulching, éjection arrière et latérale)
7 positions, centralisé	7 positions, centralisé
30 - 85	30 - 85
75	75
Mixte	Mixte
Oui	Oui
20	20
28	28
À billes	À billes
Oui	Oui
Oui	Oui
Oui	Oui
49	53

SÉRIE SW8

SW8210BAE4 SW8210BAE4HD SW8210BHAE4HD



2 500	2 500	2 500
HONDA	HONDA	HONDA
GXV160UH2 OHV	GXV160UH2 OHV	GXV160UH2 OHV
166	166	166
3,2 @ 3600	3,2 @ 3600	3,2 @ 3600
Manuel	Manuel	Manuel
Oui	Oui	Hydrostatique
2	2	vario
2,9 et 4,3	3,6 et 5	0 à 6,1
Cardan	Cardan	Cardan
53	53	53
Option	Option	Option
Aluminium	Aluminium	Aluminium
Ramassage, Option mulching et éjection latérale	Ramassage, Option mulching et éjection latérale	Ramassage, Option mulching et éjection latérale
7 positions par essieu	7 positions par essieu	7 positions par essieu
15 - 77	22 - 82	22 - 82
75	75	75
Souple	Souple	Souple
Arrière	Arrière	Arrière
20,3	24,4	24,4
20,3	24,4	24,4
À billes	À billes	À billes
Non	Non	Non
Non	Oui	Oui
Oui	Oui	Oui
56	62	68



TONDEUSES AUTOPORTÉES

Séries SXE+ & SLE+



Avec son look, agressif et moderne, la gamme des tondeuses autoportées ISEKI saura ravir les amoureux de la marque ISEKI mais aussi conquérir de nouveaux adeptes.

Pour répondre à un maximum des attentes du marché, ISEKI France propose 4 modèles d'autoportées à ramassage et 3 modèles d'autoportées à éjection latérale. Toutes équipées d'un robuste châssis en acier, de puissants moteurs Briggs & Stratton ou ISEKI Pro et de plateaux de coupe de qualité. Parmi ce large choix, les utilisateurs trouveront à coup sûr la tondeuse autoportée ISEKI qui leur faut.



TONDEUSES AUTOPORTÉES

Série SXE+ : éjection arrière

D'une fabrication de grande qualité, cette gamme d'autoportées éjection arrière développée par ISEKI France satisfera les utilisateurs les plus exigeants. En 2024, les SXE ont adopté un nouveau style ! Plus moderne, plus agressif grâce à leur nouvelle calandre et leur barre d'optiques à LED. Leur nouveau look a fait l'unanimité.

Exceptée la SXE213+, toute cette nouvelle gamme est équipée d'un moteur bicylindre avec pompe à huile pour plus de confort et une plus grande longévité. Le système de transmission a également été amélioré pour augmenter la puissance et la vitesse d'avancement.

Avec des largeurs de coupe allant de 95 cm à 125 cm et des équipements variés tels que le bennage électrique, l'attache-remorque, les accoudoirs ou encore l'application Smart Cockpit (faisant office de tableau de bord), l'utilisateur trouvera forcément le modèle qui lui conviendra.

FICHE TECHNIQUE DÉTAILLÉE P. 98

	SXE213PLUSH95	SXE218PLUSHE105	SXE222PLUSHE105	SXE224PLUSHE125
LARGEUR DE COUPE (CM)	95	105	105	125
MOTEUR	ISEKI Pro 450 monocylindre	ISEKI Pro 600 V2 bicylindre	ISEKI Pro 700 V-Twin bicylindre	B&S Intek 8240 V-Twin bicylindre
TRANSMISSION	Hydro Gear T3	Hydro Gear T3	Hydro Gear G700	Hydro Gear G700
CAPACITÉ DU BAC (LITRES)	310	310	310	310
SMART COCKPIT	Non	Non	Oui	Oui

ACCOUDOIRS RELEVABLES
(Sur la SXE224+ , en option sur les autres modèles)



APPLICATION SMART COCKPIT ISEKI
Disponible sur la SXE222+ & SXE224+ (voir P.99)

BARRE D'OPTIQUE FEUX LEDS

VIDÉO À CONSULTER



(SXE218+ avec options)

PARE-CHOC ENVELOPPANT
En option

BAC 310 LITRES



PLATEAU DE COUPE DE 105 CM

Photo non contractuelle

LES POINTS FORTS

- TRANSMISSION HYDROSTATIQUE
Hydro Gear T3 ou G700 (selon modèle)
- OBTURATEUR MULCHING ET ATTACHE-REMORQUE DE SÉRIE
- RÉGULATEUR DE VITESSE (Selon modèle)
- EMBAYAGE ÉLECTROMAGNÉTIQUE
- APPLICATION SMART COCKPIT (Selon modèle)



LARGE CALANDRE EN NID D'ABEILLE
aération du moteur améliorée



SYSTÈME MÉMOIRE RÉGLAGE DE LA HAUTEUR DE COUPE
(SXE222+, SXE224+, en option sur les autres modèles)



BENNAGE ÉLECTRIQUE
de série (en option pour la SXE213+)



TONDEUSES AUTOPORTÉES

Série SLE+ : éjection latérale

Issues de la même fabrication que la gamme SXE, les autoportées à éjection latérale série SLE reprennent la même plateforme et tous ses avantages.

En 2024, comme les SXE, les SLE ont fait peau neuve ! Plus modernes, plus agressives grâce à leur nouvelle calandre et leur barre d'optiques à LED, elles ont fait l'unanimité.

Ces autoportées sont équipées soit d'un moteur monocylindre de 452 cm³, soit d'un moteur bicylindre de 586 cm³

ou 708 cm³, tous les 3 alliés à un plateau de coupe d'une largeur de 95 ou 110 cm permettant d'avoir un résultat de tonte optimal, le tout, dans un confort inégalable.

Avec les équipements variés comme le pare-chocs, les accoudoirs, le régulateur de vitesse, l'application Smart Cockpit (faisant office de tableau de bord) ou encore l'attache-remorque de série pour davantage de polyvalence, l'utilisateur trouvera forcément le modèle qui lui conviendra.

LES POINTS FORTS

- TRANSMISSION HYDRO GEAR T3
- OBTURATEUR MULCHING ET ATTACHE-REMORQUE DE SÉRIE
- RÉGULATEUR DE VITESSE (Selon modèle)
- MOTEURS MONOCYLINDRE OU BICYLINDRE
- APPLICATION SMART COCKPIT (Selon modèle)



APPLICATION SMART COCKPIT ISEKI
Disponible sur la SLE122 (voir P.99)

	SLE115PLUSH95	SLE118PLUSHE110	SLE122PLUSHE110
LARGEUR DE COUPE (CM)	95	110	110
MOTEUR	ISEKI Pro 450 monocylindre	ISEKI Pro 600 V2 bicylindre	ISEKI Pro 700 V-Twin bicylindre
TRANSMISSION	Hydro Gear T3	Hydro Gear T3	Hydro Gear G700
SMART COCKPIT	Non	Non	Oui

FICHE TECHNIQUE DÉTAILLÉE P. 98-99

RÉGLAGE DE LA HAUTEUR DE COUPE
7 positions

VIDÉO À CONSULTER



(SLE118+)

ÉJECTION LATÉRALE
Largeur de coupe de 110 cm

BARRE D'OPTIQUE (FEUX LED)
Surplombant la calandre en nid d'abeille



ENCLÈCHEMENT ÉLECTROMATIQUE DE LA LAME

Photo non contractuelle



ATTACHE-REMORQUE de série pour une polyvalence de l'autoportée



SYSTÈME MÉMOIRE RÉGLAGE DE LA HAUTEUR DE COUPE (selon modèle)



PARE-CHOC (EN OPTION)



TONDEUSES AUTOPORTÉES

Série SXG

Best-sellers de la gamme ISEKI, les tondeuses SXG ont su démontrer, année après année, leur compétitivité par rapport aux machines concurrentes proposées sur le marché.

Les 3 modèles de la gamme (SXG216, SXG324 et SXG327) ont été relookés récemment et présentent aujourd'hui un style moderne et ergonomique.

Dotée de nombreux points forts, cette gamme séduira autant les paysagistes et collectivités que les particuliers ayant des surfaces importantes à entretenir.





TONDEUSES AUTOPORTÉES

Série SXG : plus de performance et de productivité

	SXG216	SXG324	SXG327
LARGEUR DE COUPE (CM)	102	122	122 & 137
MOTEUR	ISEKI Diesel Stage V Puissance nette : 10,2 kw	ISEKI Diesel Stage V Puissance nette : 14,6 kw	ISEKI Diesel Stage V Puissance nette : 16,3 kw
CAPACITÉ DU BAC (LITRES)	350 litres (bennage au sol)	590 litres (bennage au sol) 650 litres (bennage en hauteur)	650 litres (bennage en hauteur)

Les tondeuses SXG font partie des machines best seller de la gamme ISEKI et bénéficient depuis peu de nombreuses améliorations avec 3 axes principaux : plus de confort, plus de productivité, plus de design.

Ces autoportées sont compactes et parfaitement équilibrées avec un rapport poids/puissance qui permet d'obtenir une motricité hors normes.

Elles bénéficient d'une ouverture totale du capot moteur afin d'en faciliter l'accès.

Le bac de ramassage est facilement démontable ce qui permet un entretien simplifié et facilite la mise en place d'outils à l'arrière de la machine (SXG216 et modèles HD). Dotées de moteurs ISEKI stage V d'une cylindrée de 688 à 1123 cm³, ces tondeuses développent une puissance maxi de 15 à 23 cv.

La sécurité n'est pas en reste : sécurité de capot moteur, accès aux organes en mouvement, intégration du circuit hydraulique du bac dans le châssis du collecteur d'herbe. Enfin, le confort de la plateforme de conduite est très soigné : siège rembourré et réglable, tableau de bord complet, présence d'un compte-tour.

LES POINTS FORTS

MOTEUR DIESEL ISEKI STAGE V
3 cylindres de 1123 cm³ (modèles SXG324/327)
Capot métallique à ouverture intégrale pour faciliter la maintenance

RAMASSAGE PERFORMANT
- Plateau deux lames contre rotatives, transmission mécanique
- Large canal d'éjection
- Bac très bien ventilé et de grande capacité
- Nouvelle commande ergonomique du bac «JOYSTICK»

PRÉ ÉQUIPÉE ROUTE

ESSIEU AVANT EN FONTE

FONCTION DE TONTE EN MARCHÉ ARRIÈRE

LAMES INDEXÉES
avec pions de cisaillement contre les chocs accidentels

FICHE TECHNIQUE DÉTAILLÉE P. 102



LE TABLEAU DE BORD COMPREND :
Un compte-tour - une jauge de carburant et de température moteur - un compteur horaire digital.

ARCEAU DE SÉCURITÉ COMPACT

BAC DE RAMASSAGE
jusqu'à 650 litres

RELEVAGE DÉMONTABLE ET PRISE DE FORCE EN OPTION



Photo non contractuelle



(SXG327 avec options)

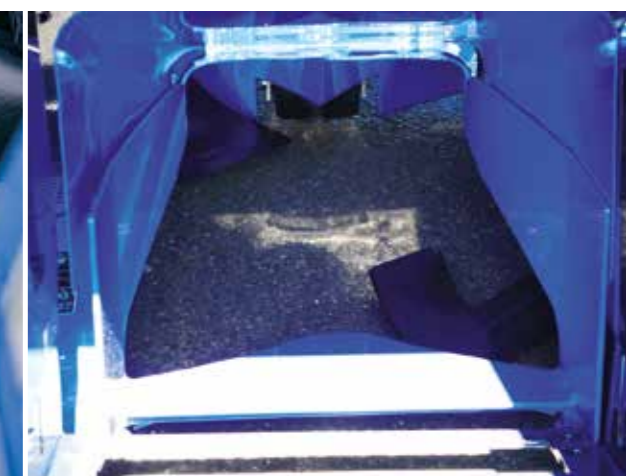
PLATEAU DE COUPE SXG122C
entièrement redessiné pour optimiser les performances de ramassage



TRANSMISSION MÉCANIQUE
boîtiers de transmission en fonte, système Quick Fix avec dépose du berceau et du plateau simple et rapide



JOYSTICK ERGONOMIQUE
un maximum de commandes regroupées



CANAL D'ÉJECTION XXL
permettant le passage d'un flux important d'herbe quelles que soient les conditions rencontrées



PLATEAUX DE COUPE

4 MODÈLES DISPONIBLES



ADAPTABLE SUR	SXG216	SXG324 & SXG327	SXG327		
MODÈLES	SXG102N	SXG122C	SXG137	SXG137	SXG137HACH
TYPE D'ÉJECTION	Éjection arrière	Éjection arrière	Éjection arrière	Mulching	
LARGEUR DE COUPE, CM	102	122	137	137	
HAUTEUR DE COUPE, MM	30 à 120	25 à 90	25 à 90	25 à 90	
NOMBRE DE LAMES	2	2	2	3 x 2	
KIT MULCHING (OPTION)	KITMULSXG15	SXG3-KITMUL122A	SXG3-KITMUL137	-	

Une polyvalence exceptionnelle !

La tondeuse autoportée SXG, permet l'adaptation de divers accessoires à l'avant et à l'arrière ; ce qui vous permettra de l'utiliser quelle que soit la saison.

Vous pourrez également tondre à la carte en fonction de vos souhaits, soit en ramassage (deux bacs disponibles), soit en éjection arrière (deux déflecteurs disponibles), soit en mulching (2 kits disponibles et un plateau mulching dédié).

Le bac de ramassage est facilement démontable, ce qui vous permettra de gagner en compacité pour effectuer des travaux dans des espaces exigus.

Enfin, en hiver, vous pourrez utiliser votre machine pour le déneigement avec l'adaptation d'une lame à neige de 1,25 mètre.



TRANSPORT
Possibilité de charger le matériel dans un véhicule utilitaire de 12 m³

BACS DE RAMASSAGE

3 MODÈLES DISPONIBLES

ADAPTABLE SUR	SXG216	SXG324 & SXG327	
MODÈLES	SXG350S	SXG590S	SXG650HA
Bennage	Au sol	Au sol	En hauteur
Commande	Électro-hydraulique	Hydraulique	Hydraulique
Capacité (litre)	350	590	650
Hauteur de déversement (m)	0,54	1,13	2,08

Quel que soit la SXG et le bac de ramassage que vous choisirez, la largeur du canal d'éjection XXL conçu par les ingénieurs ISEKI et la conception du plateau de coupe permettra un remplissage complet.



Le bac de ramassage SXG650HA bennage en hauteur permet de vidanger le gazon dans une benne de camion de plus de 2,05 mètres.



Le bac de ramassage SXG590S permet de vidanger le gazon uniquement au sol.



1 Kit mulching
Réf. : SXG3-KITMUL122A ou SXG3-KITMUL137

2 Fond de bac amovible
Réf. : KITDEFLSXG ou KITDEFLSXG600H

AUVENT DE CONFORT AMOVIBLE

Véritable auvent de confort amovible contre les intempéries (soleil et pluie), qu'importe la saison, cet accessoire vous sera utile. Facilement démontable pour le transport ou pour replier l'arceau.



DIMENSIONS L x l x h (mm) : 1250 x 1000 x 125
MATIÈRE : Auvent fabriqué en Polyéthylène (PE).



SÉRIE SXG

SXG216



SXG324



SXG327



MOTEUR

Type	E269G Diesel 2 cylindres Stage V	E3112-XG03 - Diesel 3 cylindres	E3112-XG04 - Diesel 3 cylindres
Injection	Indirecte	indirecte	indirecte
Cylindrée	688 cm ³	1123 cm ³	1123 cm ³
Puissance nette (ECE-R120)	10,2 kW	14,6 kW	16,3 kW
Puissance maxi	15 CV	20 CV	22 CV
Couple moteur	57,8 Nm à 2800 tr/min	58 Nm à 1600 tr/min	64 Nm à 1600 tr/min
Refroidissement	Par eau	Liquide circulation forcée	Liquide circulation forcée
Lubrification	Par pompe à huile	Par pompe à huile	par pompe à huile
Démarrage	Electrique	Electrique	Electrique
Capacité réservoir (litre)	18	21	21

CHÂSSIS

Direction	Mécanique	Assistée hydraulique	Assistée hydraulique
Rayon de braquage mini (cm)	-	242	242
Essieu avant	Acier oscillant	Fonte sur pivot	Fonte sur pivot
Essieu arrière	Acier avec renforts, fixe	Fonte fixe	Fonte fixe

TRANSMISSION

Roues motrices	2	2	2
Type boîte de vitesses	Hydrostatique	Hydrostatique	Hydrostatique
Nombre de vitesses	Infini	Infini	Infini
Type commande	2 pédales	2 pédales ergonomiques et réglables	2 pédales ergonomiques et réglables
Vitesse AV / AR	11 km/h - 6 km/h	16,6 km/h / 10 km/h	19 km/h / 11 km/h
Blocage de différentiel	Non	Oui	Oui
Transmission moteur / boîte	Cardan	Cardan	Cardan
Transmission moteur / lame	Cardan + courroies	Cardans + courroies	Cardans + courroies
Embrayage lame	2 courroies	Electrique	Electrique
Frein de lame	Oui sur PDF	Oui	Oui

ÉQUIPEMENT

Alarme remplissage bac	Oui - réglable	Oui - réglable	Oui - réglable
Compteur horaire	Oui	Oui - digital	Oui - digital
Jauge carburant	Oui	Oui	Oui
Siège réglable	Oui	Oui - confort	Oui - confort
Tableau de bord	Oui	Multifonctions	Multifonctions
Déflecteur	Oui (option)	Option fond de bac amovible	Option fond de bac amovible
Éclairage routier	Non	Option	Option
Contrepoids	Non	De série (version bac hauteur)	De série
Batterie	38B20	44B19L	44B19L
Alternateur	8,5 A	12V/40A	12V/40A

SÉCURITÉ

Siège	Oui	Oui	Oui
Capot moteur	Oui	Oui	Oui
Démarrage	Oui	Oui	Oui
Lame	Oui	Oui	Oui
Bac	Oui	Oui	Oui

COUPE

Matière carter	Acier avec renforts	Acier	Acier
Éjection / ramassage AR	Ejection arrière	Ejection arrière	Ejection arrière
Mulching	Option	Kit en option	Kit en option pour plateau 122/137 cm et plateau mulching spécifique
Largeur de coupe	102 cm	122 cm	122 et 137 cm
Nombre de lames	2	2 lames indexées	2 lames indexées et 3x2 lames en mulching
Relevage de la coupe	Mécanique assistée	Hydraulique	Hydraulique
Hauteur de coupe (mm)	30 à 120	25 à 115	25 à 115
Système de réglage	Micrométrique	Molette ergonomique crantée depuis le poste de conduite	
Nombre de positions	7 sur roues de jauge du plateau	7	7

RAMASSAGE

Capacité du bac	350 litres	590 litres bennage sol ou 650 litres bennage hauteur	650 litres bennage hauteur
Vidange du bac	Électro-hydraulique	Hydraulique	Hydraulique
Bennage en hauteur	-	2,04 m	2,08 m
Démontage rapide du bac	Oui, à la main sans outil	Oui - chariot en option	Oui - chariot en option

DIVERS

Dim. L x l x h avec bac (mm)	2480 x 1070 x 2040	3225 x 1274 x 1995 (sol*) 3250 x 1372 x 1982 (bahauteur**)	3250 x 1274 x 2020 (plateau 122)** 3300 x 1372 x 2020 (plateau 137)**
Empattement (mm)	1220	1365	1450
Voie avant (mm)	770	890	905
Voie arrière (mm)	790	860	860
Pneus avant / arrière	16 x 6.50 - 8 / 20 x 8.00 - 10	23x10,50-12 / 16x6,5-8	26x10,50-12 / 18x8,5-8
Poids sans bac ni plateau	385 kg	-	-
Poids avec bac au sol + plateau	422 kg	742 kg	-
Poids avec bac en hauteur + plateau	-	790 kg	860 kg
Garde au sol avec plateau (cm)	11 cm	11,5 cm	13 cm
Régulateur de vitesse	-	Oui	Oui

*Mesures prises avec bac bennage au sol et bac bennage hauteur avec plateau 1,22 m / **Mesures prises avec bac bennage en hauteur avec plateau 1,22 et 1,37 m



DES ACHATS FACILITÉS PAR UN FINANCEMENT INTELLIGENT

PROFITEZ DE NOTRE OFFRE DE FINANCEMENT DÈS MAINTENANT !

ISEKI, un financement intelligent !



TONDEUSES À COUPE FRONTALE

Série SF2



La gamme des tondeuses SF2 a été développée par les ingénieurs ISEKI pour répondre à 3 besoins spécifiques liés à la tonte : compacité, performance, confort. Présent depuis plus de 20 ans sur le marché du ramassage central arrière ISEKI bénéficie d'une grande expérience sur ce segment, lui permettant de proposer aujourd'hui une machine irréprochable. Répondant parfaitement aux 3 critères qui ont initié son développement, cette machine apportera satisfaction aux paysagistes et aux collectivités en toutes circonstances.



TONDEUSES À COUPE FRONTALE

Série SF2 : confort & performances

Les nouvelles tondeuses frontales SF2 combinent puissance, motricité et grande capacité de ramassage quelles que soient les conditions rencontrées. Conçues et développées par nos équipes d'ingénieurs au Japon qui bénéficient d'une grande expérience sur le segment des tondeuses frontales, ces machines apporteront satisfaction aux utilisateurs professionnels les plus exigeants. Leurs moteurs Diesel ISEKI très performants, combinés aux plateaux de coupe 137 cm et 152 cm et au bac spécialement étudié, offrent à ces machines des capacités de travail hors normes.

MOTEURS DIESEL ET NOUVELLE NORME ANTIPOLLUTION STAGE V

Les nouvelles normes antipollution pour tous les moteurs Diesel sont entrées en vigueur à la fin de l'année 2019 avec la mise en application du **Stage V**.

ISEKI conçoit et fabrique tous ses moteurs Diesel réputés pour leur robustesse et leurs performances. Ils répondent et dépassent les exigences demandées par cette norme et délivrent en plus un couple important à bas régime ce qui est gage de performance.

FICHE TECHNIQUE DÉTAILLÉE P. 118

	SF225	SF237
LARGEUR DE COUPE (CM)	137	137 ou 152
MOTEUR	ISEKI Diesel Stage V Puissance nette ECE-R120 : 16,3 kW	ISEKI Diesel Stage V Puissance nette ECE-R120 : 25,7 kW
CAPACITÉ DU BAC (LITRES)	950 bannage en hauteur	950 bannage en hauteur

LES POINTS FORTS

MOTEUR ISEKI D'UNE PUISSANCE MAXI DE 22 OU 35 CV

COUPLE MOTEUR IMPORTANT

TRANSMISSION HYDROSTATIQUE PERFORMANTE

VITESSES DE TRAVAIL ET DE DÉPLACEMENT ÉLEVÉES

CAPACITÉ RÉSERVOIR CARBURANT DE 40 LITRES

4 ROUES MOTRICES

TRANSMISSION ENTIÈREMENT MÉCANIQUE

BLOCAGE DE DIFFÉRENTIEL

CAPACITÉ DE RAMASSAGE À TOUTE ÉPREUVE (BAC 950 LITRES)

ENTRAÎNEMENT DE LA COUPE ET DE LA TURBINE ENTIÈREMENT MÉCANIQUE (PAS DE COURROIE)

POSTE DE CONDUITE ERGONOMIQUE

NETTOYAGE AUTOMATIQUE DU RADIATEUR

ARCEAU DE SÉCURITÉ REPLIABLE

VIDÉO À CONSULTER



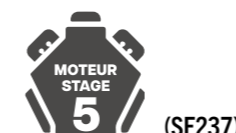
ARCEAU DE SÉCURITÉ REPLIABLE ROPS
Machine compacte

TRANSMISSION GROUPE HST AUX ROUES ENTIÈREMENT MÉCANIQUE
Pour une motricité irréprochable

PÉDALES D'AVANCEMENT ERGONOMIQUES ET RÉGLABLES



Photo non contractuelle



PLATEAU DE COUPE 1,52 M (ou 1,37 m) Entraînement entièrement mécanique (pas de courroie) détails P.109



LARGE GRILLE DE FILTRATION AMOVIBLE
Refroidissement transmission, accessoires et moteur



RÉGLAGE ÉLECTRO-HYDRAULIQUE DE LA HAUTEUR DE COUPE



FILTRATION TRÈS PERFORMANTE
L'utilisation d'un pré filtre Vortex combiné au filtre à air permet d'apporter un flux d'air parfaitement propre au moteur pour une longévité accrue



BAC DE RAMASSAGE

950 litres



2,125 m (SF225)
2,250 m (SF237)

Les tondeuses SF2 font partie des machines bénéficiant d'une capacité de bac parmi les plus importantes du marché dans leur catégorie. Avec 950 litres de capacité, la conception de ce bac a été fortement inspirée par la série SF5 qui rencontre un franc succès depuis le début de sa commercialisation.

Le bac est alimenté par une turbine 6 pales diamètre 360 mm qui fournit un très bon rendement même dans les conditions les plus complexes. Pour éviter toute perte de puissance, l'entraînement de la turbine est entièrement mécanique avec un embrayage à commande électrohydraulique.

Selon les versions, la vitesse de rotation de la turbine est de 2100 tr/min (SF225) ou de 2650 tr/min (SF237). Un déflecteur motorisé à l'intérieur du bac assure un remplissage parfait.

Enfin, la ventilation du container de 950 litres a été parfaitement étudiée ce qui, combiné aux différents autres organes (turbines, déflecteur), assure un remplissage uniforme et total.

BAC ADAPTABLE SUR	SF225 & SF237
MODÈLE	SF950H3
BENNAGE	en hauteur
ENTRAÎNEMENT DE LA TURBINE	mécanique (sans courroie)
CAPACITÉ (LITRES)	950
HAUTEUR DE DÉVERSEMENT MAXI (M)	2,125 / 2,250
VIDANGE DU BAC	hydraulique



REPLISSAGE OPTIMAL DU BAC
Déflecteur motorisé et capteur de remplissage



SÉCURITÉ DE VÉRINS
Pour un accès sécurisé lors de la maintenance

LES PLATEAUX DE COUPE

Ces tondeuses sont équipées soit de plateaux de coupe 137 cm avec des lames indexées et pions de cisaillement pour protéger la transmission, soit de plateaux de coupe 152 cm munis de 2 disques, avec pour chacun, deux couteaux rétractables qui s'escamotent en cas d'obstacles. Ce système permet de protéger la transmission entièrement

mécanique (pas de courroie) qui est animée par deux boîtiers renvoi d'angle en fonte extrêmement robustes. Le réglage de la hauteur de coupe est soit manuel (SF2152) soit électro hydraulique (SF2152H) et réglable depuis le poste de conduite. Le plateau est entièrement flottant, et les amplitudes horizontales et verticales sont très efficaces pour épouser le terrain. Le réglage de la

hauteur de coupe est précis et se fait en moins d'une minute à l'aide d'un levier situé sur les supports de roues de jauge. Les roues avant sont de conception robuste et sont montées sur graisseurs.

Enfin, le plateau de coupe peut se mettre en position de nettoyage en moins de 2 minutes, sans démonter le cardan.



SF2137 : plateau de coupe 137 cm avec 2 lames indexées montées sur pions de cisaillement



SF2152 : plateau de coupe 152 cm avec 2 x 2 lames escamotables montées sur portes lames

PLATEAUX DE COUPE ADAPTABLES SUR	SF225 / SF237	SF237	SF225 / SF237SD	SF225 / SF237	
MODÈLES	SF2137	SF2152	SF2152H	SF2137SD	SF2152MUL
TYPE D'ÉJECTION	arrière	arrière	arrière	latérale	frontal Mulching
LARGEUR DE COUPE (CM)	137	137 ou 152	152	137	152
HAUTEUR DE COUPE (MM)	25 à 120	25 à 120	25 à 120 réglage hydraulique	25 à 116	25 à 102
NOMBRE DE LAMES	2	2 x 2 montées sur disque	2 x 2 montées sur disque	3	3
KIT MULCHING	de série + lames mulching et obturateur	obturateur de série	obturateur de série	option	de série

SF225 & SF237 VERSION SD

Proposées également en version sans turbine, les SF225 et 237 peuvent animer un plateau de coupe éjection latérale d'une largeur de 137 cm. Ce plateau peut recevoir un kit mulching ce qui vous permettra encore plus de polyvalence ou un plateau 100% mulching (SF2152MUL). Cette machine est équipée d'un siège

d'origine Iseki très confortable (différent de celui proposé sur les SF225 et 237 avec turbine) et d'un arceau de sécurité. Enfin cette machine peut recevoir une benne qui vous permettra de transporter vos outils et quelques sacs de terreau ou d'engrais. Un broyeur frontal est également disponible.





TONDEUSES À COUPE FRONTALE

Série SF5



Modèle haut de gamme des tondeuses autoportées à coupe frontale ISEKI, la gamme SF5 est composée de 2 modèles : la SF544 avec un plateau de coupe de 152 cm et la SF551 avec un plateau de coupe de 152 cm ou 180 cm. Ces tondeuses ont connu un lancement très remarqué et sont très vite devenues des produits incontournables de la marque.

ISEKI fabrique ses moteurs qui, depuis de nombreuses années, sont réputés pour leurs performances et leur robustesse ; cette puissance combinée aux plateaux de coupe et à une turbine offre à ces tondeuses des capacités de travail hors normes.



TONDEUSES À COUPE FRONTALE

Série SF5 : Hautes performances

Hautes performances, c'est la définition des moteurs stage V qui équipent les tondeuses frontales SF5. Respectueux de l'environnement et dotés d'une puissance élevée, ces moteurs viennent équiper des machines ISEKI éprouvées. Grâce à sa conception et son centre de gravité bas, la machine est stable sur les pentes. Les SF5 privilégient la performance et le confort : le mode Eco permet de réduire le bruit et les vibrations. Pour cette dernière génération, nos ingénieurs au Japon ont travaillé sur la turbine d'aspiration qui a été perfectionnée avec l'ajout d'un renfort en acier inoxydable remplaçable et le capot moteur qui peut entièrement s'ouvrir par l'arrière.

De même, toute l'instrumentation du tableau de bord (voir p.114) a été repensée pour une meilleure lisibilité et un design moderne. L'opérateur sera désormais protégé par une grille à l'arrière du poste de travail, derrière le siège. Pour faciliter le transport de la machine, Iseki l'a équipée de points d'encrage très pratiques. Le poste de conduite a reçu toutes les attentions de nos équipes techniques puisqu'un travail poussé a été réalisé sur l'ergonomie : la pédale de frein est positionnée sur la gauche, et les deux pédales hydrostatiques (AV/AR) se trouvent à droite. Le système de régulation de vitesse permet de maintenir la vitesse de travail sans actionner la pédale d'avancement ou de recul. Le travail de l'opérateur s'en trouve facilité. A l'exception du frein à main, toutes les commandes se situent à droite de l'opérateur : le levier pour le relevage du plateau de coupe, les commandes du bac, et la commande de l'accélérateur. Tous ces éléments sont idéalement placés pour une utilisation simplifiée.

En termes de performances, les SF5 ne sont pas en reste puisque le bac de ramassage a été revu : 1.300 litres de capacité (la plus grande du marché) pour une hauteur de bennage à 2.20 m.

LES POINTS FORTS

MOTEUR ISEKI D'UNE PUISSANCE MAXI DE 42 ET 49 CV

COUPLE MOTEUR IMPORTANT

FONCTION ECO

TRANSMISSION HYDROSTATIQUE PERFORMANTE

CAPACITÉ RÉSERVOIR CARBURANT DE 48 LITRES

4 ROUES MOTRICES

TRANSMISSION ENTIÈREMENT MÉCANIQUE

BLOCAGE DE DIFFÉRENTIEL

CAPACITÉ DE RAMASSAGE À TOUTE ÉPREUVE (BAC 1300 LITRES)

ENTRAÎNEMENT DE LA COUPE ET DE LA TURBINE ENTIÈREMENT MÉCANIQUE (PAS DE COURROIE)

POSTE DE CONDUITE ERGONOMIQUE AVEC NOUVEAU TABLEAU DE BORD RÉGLABLE

NETTOYAGE AUTOMATIQUE DU RADIATEUR

ARCEAU DE SÉCURITÉ REPLIABLE

	SF544	SF551
LARGEUR DE COUPE (CM)	152	152 ou 180
MOTEUR	ISEKI Diesel Stage V Puissance nette ECE-R120 : 31 kW	ISEKI Diesel Stage V Puissance nette ECE-R120 : 36 kW
CAPACITÉ DU BAC (LITRES)	1300 (bennage en hauteur)	1300 (bennage en hauteur)

FICHE TECHNIQUE DÉTAILLÉE P.119

VIDÉO À CONSULTER



TURBINE SURPUISSANTE
Entraînement entièrement mécanique (pas de courroie)
2 vitesses de turbine (mode normal et silencieux)



Photo non contractuelle

PLATEAU DE COUPE 1,80 M
pour vos grands espaces, ce plateau saura se rendre utile avec un rendement horaire élevé (détails P.114)



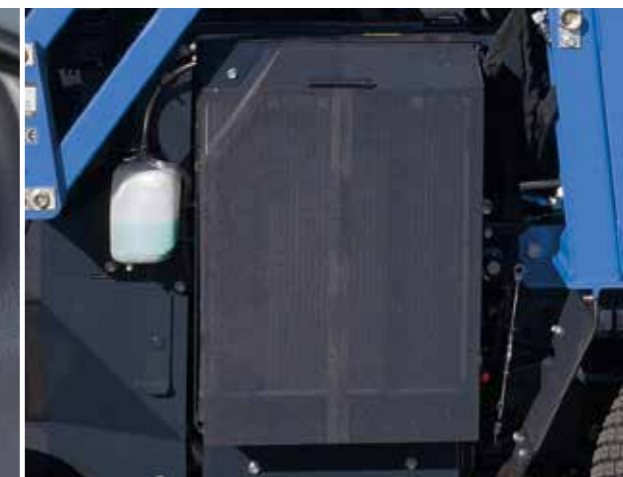
(SF551HDBAC 183H)
AVEC KIT VERSION ROUTE



RÉGLAGE ÉLECTRO HYDRAULIQUE DE LA HAUTEUR DE COUPE
bouton de commande très accessible positionné sur le tableau de bord - Jauge de lecture sur le plateau de coupe



SWITCH DE L'INTERRUPTEUR DU MODE ÉCO
permet de réaliser des économies de carburant et une réduction du niveau sonore pour des travaux en zone urbaine



LARGE GRILLE DE FILTRATION AMOVIBLE
refroidissement transmission, accessoires et moteur



QUALITÉ DE COUPE OPTIMALE

Les plateaux de coupe 152 et 180 cm sont équipés de deux disques avec chacun deux couteaux rétractables qui s'escamotent en cas d'obstacles. Ce système permet de protéger la transmission entièrement mécanique (pas de courroie) qui est animée par deux boîtiers renvoi d'angle en fonte extrêmement robustes.

Le plateau est bien entendu entièrement flottant, et les amplitudes horizontales et verticales sont très efficaces pour épouser le terrain. Le réglage de la hauteur de coupe est précis et se fait en moins d'une minute à l'aide de deux poignées situées sur les supports de roues de jauge ou directement depuis le poste de conduite (SF552H ou SF583H).

Les roues avant sont de conception robuste et sont montées sur graisseurs. Enfin, le plateau de coupe peut se mettre en position de nettoyage en moins de deux minutes, sans démonter le cardan ce qui est très pratique lors de l'entretien.



ROUE AVANT ROBUSTE : montée sur graisseurs



HAUTEUR DE COUPE : réglage mécanique simple et précis



SF552 & SF583 : plateaux de coupe 152 ou 180 cm avec 2 x 2 lames escamotables montées sur portes lames



Le bac et le canal d'éjection se superposent parfaitement grâce à une platine en caoutchouc montée sur ressorts pour une étanchéité parfaite des deux éléments.

BAC DE RAMASSAGE XXL

D'une capacité de 1300 litres, le bac des tondeuses SF5 fait partie des plus importants et performants du marché. Ce bac de ramassage se remplit de façon maximum grâce à la combinaison de 3 éléments entièrement conçus et développés par ISEKI :

- Une turbine 6 pales de grande dimension (370 mm de diamètre) avec un tuyau parmi les plus importants du marché (225 mm de diamètre).
- Un déflecteur motorisé assurant une excellente répartition de l'herbe dans le bac.
- Un container parfaitement étudié pour assurer une ventilation parfaite qui, combinée au travail du déflecteur, permettra un remplissage optimum.

BAC ADAPTABLE SUR	SF544 & SF551
MODÈLE	SF1300H
BENNAGE	en hauteur
ENTRAÎNEMENT DE LA TURBINE	mécanique (sans courroie)
CAPACITÉ (LITRES)	1300
HAUTEUR DE DÉVERSEMENT MAXI (M)	2,2
DIAMÈTRE DE LA TURBINE (MM)	370
VIDANGE DU BAC	hydraulique
DÉPORT À HAUTEUR MAXI (MM)	380

PLATEAUX DE COUPE ADAPTABLES SUR	SF544 & SF551		SF551	
	SF552	SF552H	SF583	SF583H
MODÈLES	SF552	SF552H	SF583	SF583H
TYPE D'ÉJECTION	Arrière	Arrière	Arrière	Arrière
LARGEUR DE COUPE (CM)	152	152	180	180
HAUTEUR DE COUPE (MM)	20 à 120 (réglage mécanique)	20 à 120 (réglage hydraulique)	25 à 125 (réglage mécanique)	25 à 125 (réglage hydraulique)
NOMBRE DE LAMES	2 x 2 montées sur disque	2 x 2 montées sur disque	2 x 2 montées sur disque	2 x 2 montées sur disque
KIT MULCHING	Kit mulching : obturateur	Kit mulching : obturateur	Kit mulching : obturateur	Kit mulching : obturateur

AUVENT DE CONFORT AMOVIBLE

Véritable auvent de confort amovible contre les intempéries (soleil et pluie), qu'importe la saison cet accessoire vous sera utile. Facilement démontable pour le transport ou pour replier l'arceau.



DIMENSIONS :
L x l x h (mm) :
1250 x 1000 x 125
MATIÈRE :
Auvent fabriqué en Polyéthylène (PE).



Réf. : KITCANOPY



TABLEAU DE BORD

La planche du tableau de bord a été repensée pour une meilleure lisibilité et arbore un design plus moderne. L'opérateur sera désormais protégé par une grille à l'arrière du poste de travail, derrière le siège.

Pour faciliter le transport de la machine, Iseki l'a équipée de points d'ancrage très

pratiques. Le poste de conduite a reçu toutes les attentions de nos équipes techniques puisqu'un travail poussé a été réalisé sur l'ergonomie : la pédale de frein se trouve sur la gauche et à droite se trouvent les 2 pédales hydrostatiques (AV/AR).

Le système de régulation de vitesse permet de maintenir la vitesse de travail sans

actionner la pédale d'avancement.

A l'exception du frein à main, toutes les commandes se situent à droite de l'opérateur : le levier pour le relevage du plateau de coupe, les commandes du bac, et la commande de l'accélérateur. Tous ces éléments sont idéalement placés pour une utilisation simplifiée.



VERSION CABINE

La cabine panoramique des tondeuses SF5 a été pensée et développée avec les plus grandes exigences en terme de confort et d'ergonomie.

L'accès à la plate-forme de conduite se fait par de larges portes vitrées montées sur vérins. Une fois à l'intérieur, l'utilisateur retrouvera l'excellent confort du poste de conduite de la tondeuse SF5 avec la climatisation en plus.

La vision sur le plateau de coupe est parfaite, grâce à deux vitres latérales parfaitement positionnées. Le pare-brise avant bombé, donne à la machine un look très design. Le nettoyage de la vitre est assuré par un large essuie-glace et un lave-glace.



Photos non contractuelles

ÉQUIPEMENTS

- Climatisation et chauffage hautes performances de série
- Essuie-glace et lave-glace
- Isolation phonique
- 2 rétroviseurs

AUTRES ACCESSOIRES DISPONIBLES



1 KIT RENFORT DE PROTECTION DE RADIATEUR (SF4-KITPROTEC)

2 KIT ASPIRATEUR DE FEUILLES (SF4-ASPI)

LES POINTS FORTS



VISION PANORAMIQUE

LARGE ACCÈS AU POSTE DE CONDUITE

CABINE SUSPENDUE
Parfaitement isolée des vibrations

CHAUFFAGE & CLIMATISATION INTÉGRÉS

BONNE INSONORISATION DU POSTE DE CONDUITE

LES COMMANDES EN DÉTAILS

- | | | |
|---|--|--|
| 1 INTERRUPTEUR MODE ECO | 8 CLÉ DE CONTACT | 15 LEVIER DE FREIN À MAIN |
| 2 COMMODE ÉCLAIRAGE & KLAXON | 9 INTERRUPTEUR WARNING | 16 LEVIER DE COMMANDE DE GAZ |
| 3 INTERRUPTEUR DE GIROPHARE | 10 INTERRUPTEUR COUP DE POING DE MISE EN MARCHÉ DE LA PDF | 17 LEVIER DE COMMANDE DE LEVAGE DU BAC |
| 4 INTERRUPTEUR DE SÉLECTION DE PRISE DE FORCE (turbine, plateau ou les deux) | 11 PÉDALE DE FREIN | 18 LEVIER DE COMMANDE DE RELEVAGE DU PLATEAU DE COUPE |
| 5 INTERRUPTEUR DE SÉLECTION MODE ECO DE LA PRISE DE FORCE | 12 PÉDALE DE COMMANDE DU DIFFÉRENTIEL | 19 LEVIER DE COMMANDE DE BENNAGE DU BAC |
| 6 INTERRUPTEUR D'ARRÊT DE RÉGÉNÉRATION | 13 PÉDALE D'AVANCEMENT AVANT | |
| 7 INTERRUPTEUR DE MISE EN ROUTE DE LA RÉGÉNÉRATION | 14 PÉDALE D'AVANCEMENT ARRIÈRE | |



SÉRIE SF2

SF225 et SF237SD



SF225HD



SF237HD



MOTEUR			
Type	ISEKI Diesel 3 cylindres	ISEKI Diesel stage V- 3 cylindres	ISEKI Diesel stage V - 3 Cylindres E3FH
Injection	Indirecte	Indirecte	Directe
Cylindrée	1123 / 1826 cm³ turbo	1123 cm³	1826 cm³ Turbo
Puissance nette (ECE-R120)	16,3 kW / 25,7 kW	16,3 kW	25,7 kW
Puissance maxi	22 / 35 CV	22 CV	35 CV
Couple moteur	SF225 : 65 Nm à 2000 tr/min SF237 : 112 Nm à 1600 tr / min	65 Nm à 2000 tr/min	112 Nm à 1600 tr/min
Refroidissement	Liquide circulation forcée	Liquide circulation forcée	Liquide circulation forcée
Lubrification	Par pompe à huile	Par pompe à huile	Par pompe à huile
Démarrage	Electrique	Electrique	Electrique
Capacité réservoir	40 litres	40 litres	40 litres
CHASSIS			
Direction	Assistée hydraulique	Assistée hydraulique	Assistée hydraulique
Rayon de braquage mini	89 cm	89 cm	89 cm
Essieu avant	Fonte, fixe	Fonte, fixe	Fonte
Essieu arrière	Fonte sur pivot	Fonte sur pivot	Fonte sur pivot et renvois d'angle
TRANSMISSION			
Roues motrices	4 automatiques ou permanentes	4 automatiques ou permanentes	4 transmission entièrement mécaniques
Type boîte de vitesses	Hydrostatique	Hydrostatique	Hydrostatique
Nombre de vitesses	Infini	Infini	Infini
Cruise control	-	-	-
Type commande	2 pédales ergonomiques et réglables	2 pédales ergonomiques et réglables	2 pédales ergonomiques et réglables
Vitesse AV / AR	15 km/h - 10 km/h	15 km/h - 10 km/h	15 km/h - 10 km/h
Blocage de différentiel	Oui	Oui	Oui mécanique
Transmission moteur / boîte	Cardan	Cardan	Cardan
Transmission moteur / lame	Cardan + courroies	Cardan	Cardan
Embrayage lame	Electro hydraulique	Electro hydraulique	Electro hydraulique
Frein de lame	Oui	Oui	Oui
ÉQUIPEMENT			
Alarme remplissage bac	-	Oui	Oui
Compteur horaire	Oui	Oui	Oui digital
Jauge carburant	Oui	Oui	Oui digital
Siège réglable	Oui avec appui-tête et accoudoirs	Oui grand confort avec appui tête réglable et accoudoirs réglables	Oui grand confort avec appui tête réglable et accoudoirs réglables
Tableau de bord	Multifonctions	Multifonctions	Multifonctions et réglable
Éclairage routier	Option	Option	Option
Contrepoids	De série	De série	NC
Batterie	55B24R / 80D26R	55B24R	-
Alternateur	-	-	-
SÉCURITÉ			
Siège	Oui	Oui	Oui
Capot moteur	Oui	Oui	Oui
Démarrage	Oui	Oui	Oui
Lame	Oui	Oui	Oui
Bac	Oui	Oui	Oui
COUPE			
Matière carter	Acier	Acier	Acier
Éjection / ramassage AR	Latérale / -	Arrière	Arrière
Mulching	Kit en option	Kit + lames mulching de série	Kit de série
Largeur de coupe	137 cm	137 cm	137 cm ou 152 cm
Nombre de lames	3 lames	2 lames indexées	2 x 2 lames montées sur disque
Relevage de la coupe	Hydraulique	Hydraulique	Hydraulique
Hauteur de coupe	30 à 120 mm	25 à 120 mm	25 à 120 mm
Système de réglage	Indépendant	Centralisé	Centralisé option kit hydraulique ou réglage hydraulique d'origine (SF2152H)
Nombre de positions	6	20	20
RAMASSAGE			
Capacité du bac	-	950 litres	950 litres
Vidange du bac	-	Hydraulique	Hydraulique
Entraînement turbine	-	Mécanique	Mécanique
Bennage en hauteur	-	2125 mm	2250 mm
Ouverture de la porte	-	Mécanique	Mécanique
DIVERS			
Dim. L x l x h avec bac	-	3,131 x 1,440 x 2,120 m	Plateau : 137 : 3,385 x 1,445 x 2,120 m Bac 152 : 3,385 x 1,575 x 2,120
Empattement	1,275 m	1,275 m	1,375 m
Voie avant (mm)	1005 mm	1005 mm	1005 mm
Voie arrière (mm)	980 mm	980 mm	980 mm
Pneus avant	23x10,50-12	23x10,50-12	23x10,50-12
Pneus arrière	18 x 8,5-8	18 x 8,5-8	18 x 8,5-8
Poids machine seule	990 kg / 1150 kg	920 kg	1066 kg
Poids plateau seul	130 kg	130 kg (SF2137)	204 kg (SF2152)
Poids bac seul	-	160 kg	160 kg
Garde au sol avec plateau	-	-	-

SÉRIE SF5

SF544



SF551



ISEKI Diesel stage V - 3 Cylindres Turbo E3FH-TDEG	ISEKI Diesel stage V - 4 Cylindres Turbo E4FH-TDEG
Directe	Directe
1 826 cm³ Turbo	2 434 cm³ Turbo
31 kW	36 kW
42 CV	49 CV
141 Nm à 1800 tr/min	172 Nm à 1800 tr/min
Par eau	Par eau
Par pompe à huile	Par pompe à huile
Electrique	Electrique
48 litres	48 litres
Assistée hydraulique	Assistée hydraulique
77 cm	77 cm
Fonte, fixe	Fonte, fixe
Fonte, sur pivot	Fonte, sur pivot
4	4
Hydrostatique	Hydrostatique
Infini	Infini
Oui	Oui
2 pédales	2 pédales
20 / 15 km/h	22 / 16 km/h
Oui	Oui
Cardan	Cardan
Cardan	Cardan
Electro-hydraulique (Switch commandant lame et turbine)	Electro-hydraulique (Switch commandant lame et turbine)
Oui	Oui
Oui	Oui
Oui	Oui
Oui à suspension pneumatique avec appui-tête réglable et accoudoirs réglables	Oui à suspension pneumatique avec appui-tête réglable et accoudoirs réglables
Multifonctions et réglable	Multifonctions et réglable
Option	Option
-	-
-	-
-	-
Oui	Oui
Oui	Oui
Oui	Oui
Oui	Oui
Oui	Oui
Acier	Acier
Arrière	Arrière
Kit de série	Kit de série
152 cm	152 ou 180 cm
2 x 2 lames montées sur disque	2 x 2 lames montées sur disque
Hydraulique	Hydraulique
25 à 120 mm	25 à 120 mm
Indépendant ou réglage hydraulique d'origine (SF552H)	Indépendant ou réglage hydraulique d'origine (SF552H et SF583H)
20	20
1 300 litres	1 300 litres
Hydraulique	Hydraulique
Mécanique	Mécanique
2,20 m	2,20 m
Hydraulique	Hydraulique
3673 x 1570 x 2160 m	3673 x 1570 x 2160 m
1,580 m	1,580 m
1,000 m	1,000 m
0,950 m	0,950 m
24 x 12.00-12	24 x 12.00-12
20 x 10.00-10	20 x 10.00-10
1345 kg	1375 kg
230 kg (SF552)	330 kg (SF583H)
175 kg	175 kg
16 cm	13 cm





TRACTEURS

Série TM

La série TM est composée de 8 modèles d'une puissance nette ECE-R120 de 11,5 kW à 18,9 kW. 4 modèles bénéficient d'une transmission mécanique et 4 modèles sont équipés d'une transmission hydrostatique. Chaque modèle peut être pourvu d'une grande variété d'accessoires : tondeuse ventrale, tondeuse arrière, chargeurs...

La gamme 2024 est avantageusement complétée par l'arrivée de deux tracteurs version cabine qui offrent un espace de conduite très spacieux. La position de la cabine a été étudiée par les ingénieurs ISEKI pour limiter la hauteur hors tout du tracteur qui affiche moins de 2,05 m ; cette compacité combinée à la grande maniabilité du tracteur vous permettra d'accéder à des sites très exigus.

Demandez un essai à votre concessionnaire ISEKI le plus proche.

*Photo non contractuelle
Nouvelle gamme de chargeurs à venir (courant 2026)*





OUVERTURE INTÉGRALE DU CAPOT pour faciliter les contrôles journaliers et l'entretien

ARCEAU DE SÉCURITÉ REPLIABLE



Photo non contractuelle

TRACTEUR TM3187

Compact & performant

Le tracteur TM3187 est étudié pour apporter satisfaction à tous types d'utilisateurs. Son **moteur Stage V** de fabrication japonaise, bénéficie d'une cylindrée de 854 cm³ et développe une puissance maxi de 16 CV (puissance nette ECE-R120 : 11,5 kW).

Équipé également d'une transmission parfaitement étagée, ce tracteur sera à l'aise pour des travaux de traction, de travail du sol, et d'entretien de vos espaces verts. Son espace de conduite ergonomique et généreux vous permettra de travailler dans un confort optimum. Son levier de vitesse très pratique permet de changer de vitesse en toute sécurité.

Enfin, le nouveau capot design permet un accès total au moteur pour un entretien facile.

FICHE TECHNIQUE DÉTAILLÉE P.135

TM3187FZRE	
MOTEUR	ISEKI Diesel Stage V Puissance nette ECE-R120 : 11,5 kW
TRANSMISSION	Mécanique avec inverseur
CAPACITÉ DE RELEVAGE	540 kg
PDF	Arrière

LES POINTS FORTS

MOTEUR ISEKI STAGE V D'UNE CYLINDRÉE DE 854 CM³

COMPTEUR HORAIRE DIGITAL

CONTRÔLE DE POSITION DU RELEVAGE

OUVERTURE INTÉGRALE DU CAPOT



(TM3187FZRE)

ROUES AGRAIRES parfaitement adaptées aux travaux de jardinage



TABLEAU DE BORD RÉTROÉCLAIRÉ COMPLET



LEVIER DE VITESSE ERGONOMIQUE Ce levier est à portée de main afin de faciliter le changement de vitesse lors du travail.



BOUCHON DE RÉSERVOIR CARBURANT Système de récupération de débordement



Photo non contractuelle
Nouvelle gamme de chargeurs à venir (courant 2026)

TRACTEUR TM32 ECO

Confort & performances

Conçue et développée par ISEKI, cette nouvelle gamme de tracteur économique permet de répondre aux demandes des professionnels et également des particuliers souhaitant un tracteur avec un prix contenu et la qualité Japonaise du matériel ISEKI.

Ce tracteur est équipé d'une transmission mécanique avec inverseur au volant, ce qui est très pratique pour l'utilisation d'outils frontaux ou arrière qui nécessitent la réalisation de manœuvres.

Cela est particulièrement le cas pour l'utilisation d'un chargeur frontal qui est d'ailleurs proposé en version économique pour ce modèle de tracteur.

LES POINTS FORTS

MOTORISATION ISEKI STAGE V FABRICATION 100% JAPONAISE RAPPORT QUALITÉ / PRIX AU TOP

CYLINDRÉE ÉLEVÉE : 1498 CM³

DISTRIBUTEUR HYDRAULIQUE DE SÉRIE

INVERSEUR DE MARCHÉ AU VOLANT versions mécaniques

EXCELLENTE FILTRATION DES VIBRATIONS plate-forme amortie

NOUVEAU SIÈGE ISEKI pour un confort de conduite optimal

FICHE TECHNIQUE DÉTAILLÉE P.136

TM3267FZVRE Eco	
MOTEUR	ISEKI Diesel Stage V Puissance nette ECE-R120 : 18,9 kW
TRANSMISSION	Mécanique avec inverseur
CAPACITÉ DE RELEVAGE	600 kg
PDF	Non

ARCEAU DE SÉCURITÉ ROPS REPLIABLE

COMMANDES ERGONOMIQUES pour une utilisation facilitée



Photo non contractuelle



(TM3267FZVRE Eco roues agraires)



PROTECTION DES VÉRINS DE DIRECTION



RÉSERVOIR CARBURANT système de récupération de débordement



COMMANDES ERGONOMIQUES



TRACTEURS TM4

TM4230 & TM4270

Cette gamme de tracteurs a été développée et entièrement conçue par ISEKI pour remplacer la gamme mythique des TM32 distribuée depuis plus de 10 ans avec succès. Elle bénéficie de nombreux équipements novateurs améliorant ainsi le confort et les performances. Les premiers modèles proposés sont en transmission hydrostatique et en version cabine climatisée spacieuse pour une utilisation en toute saison.

En fonction des travaux que vous aurez à réaliser, le choix des transmissions et des puissances vous permettra de trouver le produit répondant le mieux à vos besoins.

La transmission mécanique permet à l'utilisateur de sélectionner une vitesse qui sera constante, pour des travaux de

force, type jardinage ou aménagement paysagers, sans perte de puissance.

La transmission hydrostatique offre, quand à elle, la capacité de contrôler la vitesse en douceur et de la moduler de façon précise, en fonction des conditions rencontrées. Vous pouvez également passer de la marche avant à la marche

arrière très facilement.

Cette transmission est recommandée pour des travaux de tonte et des travaux nécessitant de nombreuses manoeuvres.

Photo non contractuelle.
Nouvelle gamme de chargeurs à venir (courant 2026).



FICHE TECHNIQUE DÉTAILLÉE P.137

MODÈLE	MOTEUR	TRANSMISSION	CAPACITÉ DE RELEVAGE	PRISE DE FORCE (PDF)
TM4230FZVREA	3 Cylindres-stage V-E3112 Puissance nette : 15,5 kw	Mécanique	650 Kg	Arrière, ventrale en option
TM4230HWMJCE TM4230HMZWRE	3 Cylindres-stage V-E3112 Puissance nette : 15,5 kw	Hydrostatique	650 Kg	Arrière, ventrale de série
TM4270FZWREA	3 Cylindres-stage V-E3CD Puissance nette : 18,9 kw	Mécanique	900 Kg	Arrière, ventrale en option
TM4270HWMJCE TM4270HMZWRE	3 Cylindres-stage V-E3CD Puissance nette : 18,9 kw	Hydrostatique	900 Kg	Arrière, ventrale de série



Les versions cabine sont équipés d'une climatisation performante

FEUX DE TRAVAIL LEDS
Présents à l'avant et à l'arrière

- DE 2,05 M (suivant monte de pneumatiques)



(TM4270HWMJCE
roues industrielles)



MOTORISATION
100% ISEKI
cylindrées &
couple élevés

Photo non contractuelle



COMMANDES ERGONOMIQUES



SIÈGE TISSU CONFORT
À SUSPENSION MÉCANIQUE
version cabine



RAMPE DE FEUX LEDS
parfait éclairage pour les travaux
et déplacements de nuit



Commande de la prise de force arrière sur l'aile pour des outils type fendeuse de bûches, broyeurs de branches ... (version hydrostatique)

PRISE DE FORCE

Les tracteurs hydrostatiques sont équipés d'une prise de force ventrale (2000 tr/min) en standard qui est proposée en option sur la version mécanique.

Pour la prise de force arrière les modèles mécaniques sont équipés **d'une prise de force 540 tr/min, et les versions hydrostatiques d'une prise de force indépendante 540 tr/min et 540 éco.**

Celle-ci dispose également de la fonction d'enclenchement progressif (pour les

outils à forte inertie), de la fonction d'arrêt automatique en marche arrière, et en plus de la commande de prise de force stationnaire accessible sur l'aile.

Équipement hydraulique

Les versions arceaux sont équipées de 4 sorties arrière simple et double effet (sauf sur TM4230 mécanique) et les versions cabine sont en plus équipées en standard d'un joystick 4 sorties avant.

La capacité de relevage a quant à elle été augmentée à 900 kg pour le TM4270 et à 650 kg sur le TM4230.

LES POINTS FORTS

MOTORISATION ISEKI STAGE V
couple important à bas régime
compatibilité bio carburant

CONFORT D'UTILISATION
commandes à portée de main
ergonomie du poste de conduite
cabine chauffée et climatisée

HYDRAULIQUE
équipement hydraulique complet avec joystick pour la version cabine (4 sorties AR et 4 sorties AV)
capacité de relevage de 900 kg (TM4270)

PRISE DE FORCE
commandes ergonomiques
3 modes d'enclenchement :
standard ; progressif ; automatique (version HST)
prise de force stationnaire (version HST)

TRANSMISSION
nouvelle transmission mécanique 9 AV/9 AR
transmission hydrostatique très souple

À partir de
130€
HT/MOIS*
PENDANT 5 ANS

Les +

- Fabrication 100% japonaise
- Cylindrée élevée : 1 498 cm³
- Distributeur hydraulique de série
- Inverseur de marche au volant

TM3267 Eco

ISEKI, un financement intelligent !



* CONDITIONS DE FINANCEMENT :

EXEMPLE : Exemple donné pour une offre de financement, en crédit-bail sur 5 ans, pour un matériel ISEKI TM3267FZVRE au prix indicatif de **11 408€ HT** : un premier loyer majoré de 30% soit 3 422,40€ HT, suivi de **59 loyers mensuels de 130,39€ HT** avec une option d'achat au terme du contrat de 15% du montant financé HT soit **1 711,20€ HT**, hors assurance et frais de dossier. Offre réservée aux clients professionnels, et valable pour un matériel ISEKI TM3267FZVRE commandé et livré avant le 30/06/2026. Offre disponible auprès des concessionnaires participants à l'opération.

En partenariat avec





PLATEAUX DE COUPE ADAPTABLES SUR TM

Des largeurs de coupe échelonnées de 1,37 m à 1,52 m, trois types de plateaux (ventral à éjection latérale, ventral mulching et arrière à éjection arrière) : quel que soit le type de terrain et d'herbe, chacun trouvera la solution dont il a besoin.

ADAPTABLE SUR	TM4230 & TM4270 HYDRO		TM4270 HYDRO
MODÈLES	TM4270T137M- & TM4230T137M-	TM4270T137M- & TM4230T137M-	TM4270T152-
MONTAGE	Ventral et drive over mount	Ventral et drive over mount	Ventral et drive over mount
TYPE D'ÉJECTION	Latérale	Mulching	Latérale
LARGEUR DE COUPE, CM	137	137	152
HAUTEUR DE COUPE, MM	30 à 120	35 à 125	30 à 120
RÉGLAGE DE COUPE	7 positions	7 positions	7 positions
KIT MULCHING (OPTION)	3	3 x 2 lames	3
ENTRAÎNEMENT LAMES	cardan + courroie	cardan + courroie	cardan + courroie
KIT MULCHING (OPTION)	145 kg	145 kg	165 kg
KIT MULCHING	En option KITMUL137C (1 obturateur monobloc 3 x 2 lames)	-	En option KITMUL152B (1 obturateur monobloc 3 x 2 lames) KITMUL152NEW (3 déflecteurs et 3 lames mulching)

CHARGEURS TM



Ces chargeurs bénéficient d'une grande qualité de fabrication et sont équipés de 4 vérins et d'un châssis très robuste. Vous pourrez adapter de nombreux accessoires et également équilibrer votre tracteur

avec notre contrepoids arrière de 300 kg type hobby. vous pouvez également équiper votre tracteur de contrepoids PRO allant de 250 à 600kg (suivant modèle) pouvant recevoir de nombreuses options.

Pour une pleine utilisation des chargeurs, le tracteur doit être équipé d'une structure de protection contre la chute d'objets ou, à défaut, d'un arceau de sécurité 4 pôles

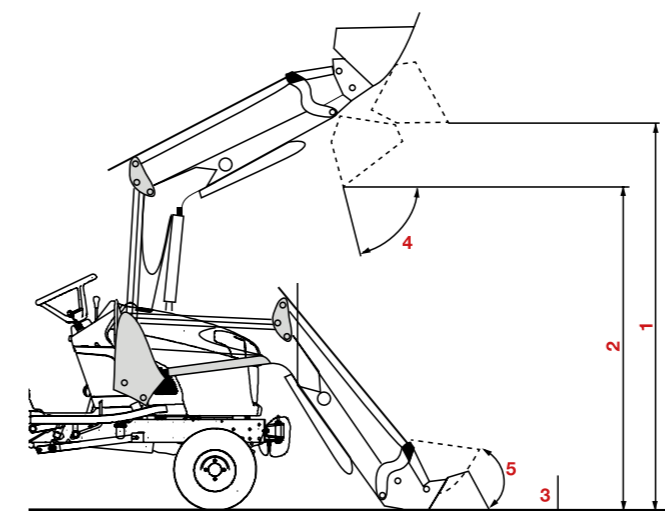


Photo non contractuelle. Nouvelle gamme de chargeurs à venir (courant 2026).

	MODÈLES	C401**	C401XL**	C402**	C402XL**
	Parallélogramme mécanique	Non	Non	Oui	Oui
	Attelage automatique des outils	Option	Option	Oui	Oui
	Pige repère	Non	Non	Option avec CPO	Option avec CPO
CHARGES UTILES	Charge utile au sol* (en kg)	320	320	355	355
	Charge à 1,5 m du sol (en kg)	320	320	310	310
	Charge utile à hauteur maxi (en kg)	320	320	310	310
	Force d'arrachement à l'axe de rotation de l'outil* (en kg)	485	485	510	510
ANGLES DE TRAVAIL	4 Angle de déversement à hauteur maxi	40°	40°	50°	50°
	5 Angle de cavage au sol#	30°	30°	42°	42°
DIMENSIONS	Hauteur maxi à l'axe de rotation de l'outil (en m)	1,92	1,92	1,9	1,9
	1 Hauteur maxi sous benne horizontale (en m)	1,8	1,8	1,73	1,73
	2 Hauteur maxi sous benne déversée# (en m)	1,5	1,5	1,32	1,32
	3 Profondeur de fouille (en cm)	10	10	10	10
TEMPS	Temps de levage (en s)	3	3	2,8	2,8
	Temps de déversement (en s)	3	3	3,1	3,1
	Poids sans équipement (en kg)	85	90	167	174

**DONNÉES GÉNÉRALES

CPAR300KG CONTREPOIDS ARRIÈRE À LESTER



Matière : Acier
Dimensions (L x l x h) : 55 x 41 x 80 cm
Adaptable sur : TXG, TM, TH
Poids (rempli de béton) : 300 kg
Prévoir barre à trou référence T1907

Pour une pleine utilisation des chargeurs, le tracteur doit être équipé d'une structure de protection contre la chute d'objets ou, à défaut, d'un arceau de sécurité 4 pôles.

Données constructeur susceptibles de varier en fonction du débit et de la pression délivrée par le tracteur. Une pression de 140 bars et à un débit de 15 L/min pour le chargeur C401 / C401XL / C402 / C402XL

*seules comptent les charges utiles. Les valeurs au sol et à l'axe de rotation de l'outil ne sont pas exploitables.

valeurs données pour une benne de reprise C402 / C402 XL : BRC 120 R attelage Euro



CARACTÉRISTIQUES TECHNIQUES

SÉRIE TM31

TM3187FZRE



SÉRIE TM32 Eco

TM3267FZVRE Eco



SÉRIE TM4

TM4230FZVREA



MOTEUR	
Type	3TNV70-XXIST stage 5 / 3 cylindres
Injection	Indirecte soupape en tête
Cylindrée	854 cm ³
Puissance nette (ECE-R120)	11,5 kW
Couple moteur	44,5 Nm
Refroidissement	Liquide circulation forcée
Capacité réservoir	14 litres
CHÂSSIS	
Direction	Mécanique
Rayon de braquage mini	0,75 m (avec frein 2 RM)
Essieu avant	Fonte sur pivot / Fonte
Essieu arrière	Fonte, fixe
TRANSMISSION	
Roues motrices	4
Embrayage principal	Monodisque à sec
Type boîte de vitesses	Mécanique
Gammes - nombre de vitesses	2 - 6 AV/6 AR
Inverseur de marche	-
Type commande	Levier de vitesses type auto
Régulateur de vitesses	-
Vitesse AV agraire	19,8 km/h
Vitesse AV gazon	18,1 km/h
Blocage de différentiel	Oui
PDF ARRIÈRE	
Engagement	Mécanique
Embrayage	Monodisque à sec
Commande embrayage PDF	Levier + switch
Dimensions	35 mm - 6 cannelures
Vitesses	540 tr/min
Frein PDF	Non
PDF VENTRALE	
De série	-
Commande embrayage PDF	-
Dimensions	-
Vitesse	-
Frein	-
HYDRAULIQUE	
Relevage AR	Catégorie 0
Nombre de pompes	1
Débit de pompe principale maxi	13,5 l/min
Débit de pompe direction maxi	4,4 litres
Capacité de relevage maxi	540 kg
Contrôle position - effort	Oui - non
ÉQUIPEMENT	
Distributeur auxiliaire	Option
Compteur horaire	Oui, digital
Jauge carburant	Oui
Siège réglable confort	Oui
Attache remorque	AV et AR
Éclairage routier CE	Oui
Batterie	12 V, 40 Ah
Support de contrepois	Option
SÉCURITÉ	
Démarrage (frein ou embrayage), pt neutre	Oui
PDF	Oui
DIVERS	
L x l min-max x h (RA)	2460 x 909 - 1079 x 2255
L x l min-max x h (RG)	2460 x 1020 - 1030 x 2200
Empattement	1305 mm
POM - Poids en Ordre de Marche	680 kg
PTAC - Poids Total à Charge	1000 kg
PTRA - Poids Total Roulant Autorisé	2500 kg
Poids remorquable maxi RFI*	1500 kg
PNEUMATIQUES	
Agraires AV / Agraires AR	5-12 / 8-16
Gazon AV / Gazon AR	20x8.00-10 / 215/80D-15
Industriels AV / Industriels AR	-
Agraires larges AV / AR	-

Type	E3CD-B71 Diesel stage 5 / 3 cylindres
Injection	Indirecte soupape en tête
Cylindrée	1498 cm ³
Puissance nette	18,9 kW
Couple moteur	75,2 Nm à 1800 tr/min
Refroidissement	Liquide circulation forcée
Capacité réservoir	28 litres
CHÂSSIS	
Direction	Assistée
Rayon de braquage mini	2,20 m
Essieu avant	Fonte sur pivot
Essieu arrière	Fonte, fixe
TRANSMISSION	
Roues motrices	4
Embrayage principal	Monodisque à sec
Type boîte de vitesses	Mécanique
Gammes - nombre de vitesses	2 - 8 AV/8 AR
Inverseur de marche	Oui
Type commande	Leviers
Régulateur de vitesses	Non
Vitesse AV agraire	24,4 km/h
Vitesse AV gazon	23,2 km/h
Blocage de différentiel	Oui
PDF ARRIÈRE	
Engagement	Mécanique
Embrayage	Monodisque à sec
Commande embrayage PDF	Levier
Dimensions	35 mm - 6 cannelures
Vitesses	540 tr/min
Frein PDF	Non
PDF VENTRALE	
De série	Option - plateau ventral non adaptable
Commande embrayage PDF	Levier
Dimensions	25,4 mm - 15 cannelures
Vitesse	2000 tr/min
Frein	Non
HYDRAULIQUE	
Relevage AR	Catégorie 1
Nombre de pompes	2
Débit de pompe principale maxi	20,0 l/min
Débit de pompe direction maxi	11,7 l/min
Capacité de relevage maxi	600 kg
Contrôle position - effort	Oui - non
ÉQUIPEMENT	
Distributeur auxiliaire	1 DE
Compteur horaire	Oui
Jauge carburant	Oui
Siège réglable confort	Oui + confort
Attache remorque	AV et AR
Éclairage routier CE	Oui
Batterie	12 V, 40 Ah
Support de contrepois	Option
SÉCURITÉ	
Démarrage (frein ou embrayage), pt neutre	Oui
PDF	Oui
DIVERS	
L x l min-max x h (RA)	2860 x 1100-1245 x 2390
L x l min-max x h (RG)	2880 x 1230-1260 x 2390
Empattement	1560 mm
POM - Poids en Ordre de Marche	955 kg
PTAC - Poids Total à Charge	1550 kg
PTRA - Poids Total Roulant Autorisé	3550 kg
Poids remorquable maxi RFI*	2000 kg
PNEUMATIQUES	
Agraires AV / Agraires AR	6-12/9,5-16
Gazon AV / Gazon AR	24X8,50-12/315/75D-15
Industriels AV / Industriels AR	-
Agraires larges AV / AR	-

Type	E3112 Diesel stage 5 / 3 cylindres
Injection	Indirecte soupape en tête
Cylindrée	1123 cm ³
Puissance nette	15,5 kW
Couple moteur	63 Nm à 1800 tr/min
Refroidissement	Liquide circulation forcée
Capacité réservoir	28 litres
CHÂSSIS	
Direction	Assistée
Rayon de braquage mini	2,20 m
Essieu avant	Fonte sur pivot
Essieu arrière	Fonte, fixe
TRANSMISSION	
Roues motrices	4
Embrayage principal	Monodisque à sec
Type boîte de vitesses	Mécanique
Gammes - nombre de vitesses	3 - 9 AV/9 AR
Inverseur de marche	Oui
Type commande	Leviers
Régulateur de vitesses	Non
Vitesse AV agraire	22,3 km/h
Vitesse AV gazon	21,25 km/h
Blocage de différentiel	Oui
PDF ARRIÈRE	
Engagement	Levier et bouton
Embrayage	Monodisque à sec
Commande embrayage PDF	Levier
Dimensions	35 mm - 6 cannelures
Vitesses	540 tr/min
Frein PDF	Oui
PDF VENTRALE	
De série	Option
Commande embrayage PDF	Levier + switch
Dimensions	25,4 mm - 15 cannelures
Vitesse	2000 tr/min
Frein	Oui
HYDRAULIQUE	
Relevage AR	Catégorie 1
Nombre de pompes	2
Débit de pompe principale maxi	20,9 l/min
Débit de pompe direction maxi	12,3 l/min
Capacité de relevage maxi	650 kg
Contrôle position - effort	Oui - non
ÉQUIPEMENT	
Distributeur auxiliaire	1 DE
Compteur horaire	Oui
Jauge carburant	Oui
Siège réglable confort	Oui + confort / suspendu
Attache remorque	AV et AR
Éclairage routier CE	Oui
Batterie	12 V, 40 Ah
Support de contrepois	Option
SÉCURITÉ	
Démarrage (frein ou embrayage), pt neutre	Oui
PDF	Oui
DIVERS	
L x l min-max x h (RA)	2965 x 1160 x 2050
L x l min-max x h (RG)	-
Empattement	1560 mm
POM - Poids en Ordre de Marche	950 kg
PTAC - Poids Total à Charge	2000 kg
PTRA - Poids Total Roulant Autorisé	4500 kg
Poids remorquable maxi RFI*	2500 kg
PNEUMATIQUES	
Agraires AV / Agraires AR	6.00-12 / 9.5-18
Gazon AV / Gazon AR	24X8,50-12/315/75D-15
Industriels AV / Industriels AR	240/60R12/280/70R18
Agraires larges AV / AR	23x10,50-12/280/70R18

TM4230HMWJCE Cabine climatisée



TM4230HMZWRE



TM4270FZWREA



TM4270HMWJCE Cabine climatisée



TM4270HMZWRE



Type	E3CD Diesel stage 5 / 3 cylindres	E3CD Diesel stage 5 / 3 cylindres	E3CD Diesel stage 5 / 3 cylindres	E3CD Diesel stage 5 / 3 cylindres	E3CD Diesel stage 5 / 3 cylindres
Injection	Indirecte soupape en tête	Indirecte soupape en tête	Indirecte soupape en tête	Indirecte soupape en tête	Indirecte soupape en tête
Cylindrée	1123 cm ³	1123 cm ³	1498 cm ³	1498 cm ³	1498 cm ³
Puissance nette	15,5 kW	15,5 kW	18,9 kW	18,9 kW	18,9 kW
Couple moteur	63 Nm à 1800 tr/min	63 Nm à 1800 tr/min	75,2 Nm à 1800 tr/min	75,2 Nm à 1800 tr/min	75,2 Nm à 1800 tr/min
Refroidissement	Liquide circulation forcée	Liquide circulation forcée	Liquide circulation forcée	Liquide circulation forcée	Liquide circulation forcée
Capacité réservoir	28 litres	28 litres	28 litres	28 litres	28 litres
CHÂSSIS		CHÂSSIS		CHÂSSIS	
Direction	Assistée	Assistée	Assistée	Assistée	Assistée
Rayon de braquage mini	2,20 m	2,20 m	2,20 m	2,20 m	2,20 m
Essieu avant	Fonte sur pivot	Fonte sur pivot	Fonte sur pivot	Fonte sur pivot	Fonte sur pivot
Essieu arrière	Fonte, fixe	Fonte, fixe	Fonte, fixe	Fonte, fixe	Fonte, fixe
TRANSMISSION		TRANSMISSION		TRANSMISSION	
Roues motrices	4	4	4	4	4
Embrayage principal	-	-	-	-	-
Type boîte de vitesses	Hydrostatique	Hydrostatique	Mécanique	Hydrostatique	Hydrostatique
Gammes - nombre de vitesses	3/Infini	3/Infini	3 - 9 AV/9 AR	3/Infini	3/Infini
Inverseur de marche	-	-	-	-	-
Type commande	2 pédales	2 pédales	Leviers	2 pédales	2 pédales
Régulateur de vitesses	Oui	Oui	Non	Oui	Oui
Vitesse AV agraire	26,39 km/h	26,39 km/h	22,30 km/h	26,39 km/h	26,39 km/h
Vitesse AV gazon	25,16 km/h	25,16 km/h	21,25 km/h	25,16 km/h	25,16 km/h
Blocage de différentiel	Oui	Oui	Oui	Oui	Oui
PDF ARRIÈRE		PDF ARRIÈRE		PDF ARRIÈRE	
Engagement	Levier et bouton	Levier et bouton	Levier et bouton	Levier et bouton	Levier et bouton
Embrayage	Multidisques immergés	Multidisques immergés	Monodisque à sec	Multidisques immergés	Multidisques immergés
Commande embrayage PDF	Électro-hydraulique	Électro-hydraulique	Levier	Électro-hydraulique	Électro-hydraulique
Dimensions	35 mm - 6 cannelures	35 mm - 6 cannelures	35 mm - 6 cannelures	35 mm - 6 cannelures	35 mm - 6 cannelures
Vitesses	540 et 540 Eco tr/min	540 et 540 Eco tr/min	540 tr/min	540 et 540 Eco tr/min	540 et 540 Eco tr/min
Frein PDF	Oui	Oui	Oui	Oui	Oui
PDF VENTRALE		PDF VENTRALE		PDF VENTRALE	
De série	Oui	Oui	Option	Oui	Oui
Commande embrayage PDF	Levier + switch	Levier + switch	Levier + switch	Levier + switch	Levier + switch
Dimensions	25,4 mm - 15 cannelures	25,4 mm - 15 cannelures	25,4 mm - 15 cannelures	25,4 mm - 15 cannelures	25,4 mm - 15 cannelures
Vitesse	2000 tr/min	2000 tr/min	2000 tr/min	2000 tr/min	2000 tr/min
Frein	Oui	Oui	Oui	Oui	Oui
HYDRAULIQUE		HYDRAULIQUE		HYDRAULIQUE	
Relevage AR	Catégorie 1	Catégorie 1	Catégorie 1	Catégorie 1	Catégorie 1
Nombre de pompes	2	2	2	2	2
Débit de pompe principale maxi	20,9 l/min	20,9 l/min	20,9 l/min	20,9 l/min	20,9 l/min
Débit de pompe direction maxi	12,3 l/min	12,3 l/min	12,3 l/min	12,3 l/min	12,3 l/min
Capacité de relevage maxi	650 kg	650 kg	900 kg	900 kg	900 kg
Contrôle position - effort	Oui - non	Oui - non	Oui - non	Oui - non	Oui - non
ÉQUIPEMENT		ÉQUIPEMENT		ÉQUIPEMENT	
Distributeur auxiliaire	2 éléments 4 sorties AR 2 éléments 4 sorties AV	2 DE	2 DE	2 éléments 4 sorties AR 2 éléments 4 sorties AV	2 DE
Compteur horaire	Oui	Oui	Oui	Oui	Oui
Jauge carburant	Oui	Oui	Oui	Oui	Oui
Siège réglable confort	Oui + confort / suspension pneumatique	Oui + confort / suspendu	Oui + confort / suspendu	Oui + confort / suspension pneumatique	Oui + confort / suspendu
Attache remorque	AV et AR	AV et AR	AV et AR	AV et AR	AV et AR
Éclairage routier CE	Oui	Oui	Oui	Oui	Oui
Batterie	12 V, 60 Ah	12 V, 40 Ah	12 V, 40 Ah	12 V, 60 Ah	12 V, 40 Ah
Support de contrepois	Option	Option	Option	Option	Option
SÉCURITÉ		SÉCURITÉ		SÉCURITÉ	
Démarrage (frein ou embrayage), pt neutre	Oui	Oui	Oui	Oui	Oui
PDF	Oui	Oui	Oui	Oui	Oui
DIVERS		DIVERS		DIVERS	
L x l min-max x h (RA)	-	-	2945 x 1160 x 2050	-	-
L x l min-max x h (RG)	2945 x 1320 x 2030	2945 x 1320 x 2420	-	2945 x 1355 x 2030	2945 x 1320 x 2420
Empattement	1560 mm	1560 mm	1560 mm	1560 mm	1560 mm
POM - Poids en Ordre de Marche	1120 kg	965 kg	970 kg	1135 kg	980 kg
PTAC - Poids Total à Charge	2000 kg	2000 kg	2000 kg	2000 kg	2000 kg
PTRA - Poids Total Roulant Autorisé	4500 kg	4500 kg	4500 kg	4500 kg	4500 kg
Poids remorquable maxi RFI*	2500 kg	2500 kg	2500 kg	2500 kg	2500 kg
PNEUMATIQUES		PNEUMATIQUES		PNEUMATIQUES	
Agraires AV / Agraires AR	6.00-12 / 9.5-18	6.00-12 / 9.5-18	6.00-12 / 9.5-18	6.00-12 / 9.5-18	6.00-12 / 9.5-18
Gazon AV / Gazon AR	24X8,50-12/315/75D-15	24X8,50-12/315/75D-15	24X8,50-12/315/75D-15	24X8,50-12/315/75D-15	24X8,50-12/315/75D-15
Industriels AV / Industriels AR	240/60R12/280/70R18	240/60R12/280/70R18	240/60R12/280/70R18	240/60R12/280/70R18	240/60R12/280/70R18
Agraires larges AV / AR	23x10,50-12/280/70R18	23x10,50-12/280/70R18	23x10,50-12/280/70R18	23x10,50-12/280/70R18	23x10,50-12/280/70R18

* RFI: Remorque à freinage inertie



TRACTEUR

Série TXGS24

La gamme de tracteurs ISEKI TXGS fait partie des produits les plus populaires en France, elle apporte satisfaction depuis plus de 10 ans aux utilisateurs les plus exigeants : professionnels et particuliers. C'est dans cette dynamique que les ingénieurs japonais ISEKI ont développé le nouveau tracteur TXGS24 en conservant les avantages de la gamme actuelle tout en améliorant les points suivants : confort d'utilisation, ergonomie du poste de conduite, motorisation Stage V.
ISEKI fabrique ses moteurs Diesel réputés pour leur robustesse et leurs performances.





ISEKI



SÉRIE TXGS24 / TRACTEUR

TXGS24	
MOTEUR	ISEKI Diesel Stage V Puissance nette ECE-R120 : 16,8 kW
TRANSMISSION	Hydrostatique
CAPACITÉ DE RELEVAGE	540 kg
PDF	Arrière et ventrale

FICHE TECHNIQUE DÉTAILLÉE P.144

VOLANT RÉGLABLE
EN HAUTEUR
& NOUVEAU PLANCHER
position de conduite optimum

RÉGULATEUR
DE VITESSE

NOUVEAU RELEVAGE
TRIANGULAIRE



ARCEAU
DE SÉCURITÉ
ROPS
REPLIABLE

Photo non contractuelle

TRACTEUR TXGS24

Sur tous les terrains

Le look du produit a été entièrement revu, surtout le design de la calandre et la plateforme de conduite. Celle-ci a été entièrement repensée et bénéficie d'un abaissement du siège d'origine et d'une colonne de direction réglable, ce qui rend la position de conduite plus agréable. Les distributeurs d'origine sont positionnés à portée de main pour un confort d'utilisation optimum.

Les plateaux de coupe, d'une largeur de 137 et 152 cm ont également été améliorés et peuvent être attelés et dételés rapidement et sans effort en roulant simplement dessus. Les ingénieurs ont optimisé l'équilibre de la machine qui permet une utilisation en toute sécurité lors de la manipulation d'outils 3 points (parfaite répartition des masses).

Enfin, une nouvelle monte de roues industrielles est disponible, ce qui permet à ce produit d'être encore plus polyvalent.

LES POINTS FORTS

MOTEUR ISEKI STAGE V D'UNE CYLINDRÉE DE 1123 CM³

COUPLE MOTEUR IMPRESSIONNANT 63 Nm à 2000 tr/min

ARCEAU DE SÉCURITÉ ROPS REPLIABLE avec assistance

HOMOLOGATION POUR UN USAGE ROUTIER

PRISE DE FORCE VENTRALE DE SÉRIE



(TXGS24)

ROUES SEMI-AGRAIRES
(roues gazon et industrielles disponibles)



ACCÈS TOTAL AU MOTEUR
CAPOT OUVERT



BOÎTE DE RANGEMENT
spacieuse avec prise allume cigare



2 DISTRIBUTEURS HYDRAULIQUES
DE SÉRIE & COMMANDES À POTÉE DE MAIN
(présence d'une 3^{ème} manette pour actionner
une 3^{ème} fonction)



PLATEAUX DE COUPE

6 PLATEAUX ADAPTABLES SUR TGXS24



Vous aurez le choix entre 6 modèles en fonction de vos besoins : 3 largeurs en éjection latérale (122, 137 et 152 cm), 2 largeurs en éjection arrière (122 et 137 cm) et une en mulching (137 cm) pour ceux qui ne souhaitent plus s'encombrer des déchets de tonte. Tous les plateaux sont de marque ISEKI : ils sont donc parfaitement intégrés au tracteur puisqu'ils ont été étudiés par les mêmes ingénieurs.

MODÈLES	T10480-	T10480R-	TXGS24T137-	TXGS24T137R-	TXGS24T152-	TXGS24T137M-
MONTAGE	Ventral	Ventral	Ventral	Ventral	Ventral	Ventral
TYPE D'ÉJECTION	Latérale	Arrière	Latérale	Arrière	Latérale	Mulching
LARGEUR DE COUPE, CM	122	122	137	137	152	137
HAUTEUR DE COUPE, MM	30 à 120	NC	30 à 120	NC	30 à 120	30 à 120
RÉGLAGE DE COUPE	7 positions	7 positions	7 positions	7 positions	7 positions	7 positions
NOMBRE DE LAMES	3	3	3	3	3	3 x 2 lames
ENTRAÎNEMENT LAMES	cardan + courroie	cardan + courroie	cardan + courroie	cardan + courroie	cardan + courroie	cardan + courroie
POIDS, KG	70	77	110	110	130	115
KIT MULCHING	-	-	En option KITMUL137C (1 obturateur monobloc 3 x 2 lames)	-	En option KITMUL152B (1 obturateur monobloc 3 x 2 lames) KITMUL152NEW (3 déflecteurs et 3 lames mulching)	-
DRIVE OVER MOUNT	-	-	Oui	Oui	Oui	Oui



SYSTÈME QUICK FIX
Rapidité de montage et démontage du plateau



PRÉCISION DE RÉGLAGE DE HAUTEUR DE COUPE
Molette de réglage centralisé

DÉPOSE DU PLATEAU DE COUPE



Avec le nouveau système Drive Over Mount, vous pouvez atteler et dételier très rapidement le plateau de coupe pour rendre plus polyvalent ce tracteur.

CHARGEUR ROBUSTE



FABRIQUÉ EN FRANCE

Conçu et développé pour les tracteurs Subcompact ISEKI TXGS24, ce modèle de chargeur est un allié indispensable pour une polyvalence à toute épreuve. D'une grande qualité de fabrication, équipé de 4 vérins et d'un robuste châssis, vous serez forcément séduit par les capacités de travail de cet accessoire. Vous pourrez également y adapter de nombreux outils en option dont la griffe et d'autres outils ; n'hésitez pas à nous consulter pour plus de renseignements.

Pour une pleine utilisation des chargeurs, le tracteur doit être équipé d'une structure de protection contre la chute d'objets ou, à défaut, d'un arceau de sécurité 4 pôles. Données constructeur susceptibles de varier en fonction du débit et de la pression délivrée par le tracteur. Une pression de 140 bars et à un débit de 15 L/min pour le chargeur C401 / C401XL / C402 / C402XL

*seules comptent les charges utiles.

Les valeurs au sol et à l'axe de rotation de l'outil ne sont pas exploitables.

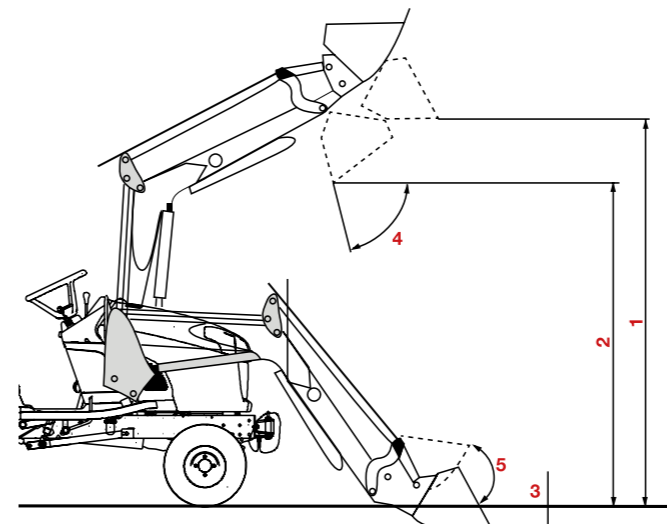


CPAR300KG

CONTREPOIDS ARRIÈRE À LESTER

Matériau : Acier
Dimensions (L x l x h) : 55 x 41 x 80 cm
Adaptable sur : TXG, TM, TH
Poids (rempli de béton) : 300 kg
Prévoir barre à trou référence T1907

Photo non contractuelle. Nouvelle gamme de chargeurs à venir (courant 2026).



	MODÈLE	C401**
	Parallélogramme mécanique	Non
	Attelage automatique des outils	Option
	Pige repère	Non
CHARGES UTILES	Charge utile au sol* (en kg)	320
	Charge à 1,5 m du sol (en kg)	320
	Charge utile à hauteur maxi (en kg)	320
	Force d'arrachement à l'axe de rotation de l'outil* (en kg)	485
ANGLES DE TRAVAIL	4 Angle de déversement à hauteur maxi	40°
	5 Angle de cavage au sol#	30°
DIMENSIONS	Hauteur maxi à l'axe de rotation de l'outil (en m)	1,92
	1 Hauteur maxi sous benne horizontale (en m)	1,8
	2 Hauteur maxi sous benne déversée# (en m)	1,5
TEMPS	3 Profondeur de fouille (en cm)	10
	Temps de levage (en s)	3
	Temps de déversement (en s)	3
	Poids sans équipement (en kg)	85

**DONNÉES GÉNÉRALES



SÉRIE TXGS24

TXGS24FZVRE



MOTEUR	
Type	3 Cylindres stage V E3112-XB11
Injection	Indirecte soupape en tête
Cylindrée	1123 cm ³
Puissance nette (ECE-R120)	16,8 kW
Couple moteur	62,7 Nm à 1800 tr/min
Refroidissement	Liquide circulation forcée
Capacité réservoir	25 litres
CHÂSSIS	
Direction	Assistée
Rayon de braquage mini	NC
Essieu avant	Fonte sur pivot
Essieu arrière	Fonte fixe
TRANSMISSION	
Roues motrices	4
Embrayage principal	-
Type de boîte de vitesses	Hydrostatique
Gammes - nombre de vitesses	2 - Infini
Inverseur de marche	NC
Type commande	2 pédales
Régulateur de vitesses	Oui
Vitesse AV agraire	14,2 km/h
Vitesse AV gazon	13,9 km/h
Blocage de différentiel	Oui
PDF ARRIÈRE	
Engagement	Mécanique indépendant
Embrayage	Multi-disques immergés
Commande embrayage PDF	Leviers + switch
Dimensions	35 mm - 6 cannelures
Vitesses	540 tr/min
Frein PDF	Oui
PDF VENTRALE	
De série	De série
Commande embrayage PDF	Levier
Dimensions	25,4 mm - 15 cannelures
Vitesse	2000 tr/min
Frein	Oui
HYDRAULIQUE	
Relevage AR	Catégorie 1
Nombre de pompes	2
Débit de pompe principale maxi	24 l/min
Débit de pompe direction maxi	7,5 l/min
Capacité de relevage maxi	540 kg
Contrôle position - effort	Oui - non
ÉQUIPEMENT	
Distributeur auxiliaire	2 éléments 4 sorties AR 3 manettes
Compteur horaire	Oui digital
Jauge carburant	Oui digitale
Siège réglable confort avec appui-tête	Oui + confort
Attache remorque	AV et AR
Éclairage routier CE	Oui
Batterie	NC
Support de contrepoids	Option
SÉCURITÉ	
Démarrage (frein ou embrayage), point neutre	Oui
PDF (ventrale et/ou AR)	Oui
DIVERS	
L x l min-max x h (RA) Arceau / Cabine (mm)	2575 x 1190 x 2340
L x l min-max x h (RG) Arceau / Cabine (mm)	2575 x 1190 x 2335
Empattement	1450 mm
POM - Poids en Ordre de Marche Arceau / Cabine	755 kg
PTAC - Poids Total à Charge Arceau / Cabine	1200 kg
PTRA - Poids Total Roulant Autorisé Arceau / Cabine	2200 kg
Garde au sol (RG/RA)	160
Poids remorqueable maxi RFI* Arceau / Cabine	NC
PNEUMATIQUES	
Agraires AV / Agraires AR	18 x 8.50-10 / 26 x 12.00-12
Gazon AV / Gazon AR	18 x 8.50-10 / 26 x 12.00-12
Industriels AV / Industriels AR	18 x 8.50-10 / 26 x 12.00-12
Agraires larges AV/AR	-

* RFI : Remorque à freinage inertie

AUVENT DE CONFORT AMOVIBLE

Véritable auvent de confort amovible contre les intempéries (soleil et pluie), qu'importe la saison cet accessoire vous sera utile. Facilement démontable pour le transport ou pour replier l'arceau.



DIMENSIONS :
L x l x h (mm) : 1250 x 1000 x 125

MATIÈRE :
Auvent fabriqué en Polyéthylène (PE).

Réf. : KITCANOPY



BAC DE RAMASSAGE

FABRIQUÉ EN FRANCE

530 litres

Le tracteur subcompact TXGS24 peut être doté d'un bac collecteur bennage en hauteur grâce à sa prise de force et au relevage 3 points.

MODÈLE	TAC530HP
Bennage	en hauteur
Entraînement de la turbine	embrayage centrifuge
Transmission	cardan et courroie 540 tr/min
Capacité (litre)	530
Hauteur de déversement (m)	2,20
Ø de la turbine, mm	400
Vidange du bac	hydraulique
Déport à hauteur maxi (mm)	NC
Contrepoids avant	en option
Poids à vide	270 kg

TURBINE 6 PALES & NOUVELLE CHEMINÉE D'ASPIRATION

BAC POLYÉTHYLÈNE TRÈS RÉSIDANT





TRACTEURS

Série TH



La série TH est digne de tous les superlatifs. En effet, avec un look très dynamique qui la démarque des autres modèles, cette gamme est bourrée d'équipements et ses performances dépassent toutes les attentes. Les professionnels les plus exigeants apprécieront la robustesse et la sécurité des tracteurs TH.

MOTEURS DIESEL ET NOUVELLE NORME ANTIPOLLUTION STAGE V

Les nouvelles normes antipollution pour tous les moteurs Diesel sont entrées en vigueur avec la mise en application du Stage V.

ISEKI conçoit et fabrique tous ses moteurs Diesel réputés pour leur robustesse et leurs performances. Ils répondent et dépassent les exigences demandées par cette norme et délivrent en plus un couple important à bas régime, ce qui est gage de performance.

Photo non contractuelle. Nouvelle gamme de chargeurs à venir (courant 2026).



TRACTEURS TH5370 & TH5420

Pour faire les choses en grand

ISEKI a donné naissance à la nouvelle gamme de tracteurs TH qui est totalement différente de tous les produits proposés aujourd'hui sur le marché. Equipés d'un moteur ISEKI 3 cylindres turbo de 1826 cm³ stage V, ces produits répondent totalement à la nouvelle réglementation européenne mais sont également totalement innovants sur leurs équipements. La gamme est composée de 2 modèles en version cabine climatisée et deux modèles version arceau.

Leur transmission hydrostatique haut de gamme est similaire à l'offre hydrostatique de la série TG6 et bénéficie de l'inverseur au volant avec une mono pédale ainsi que du régulateur de vitesse au volant. Les fonctions mémorisation de vitesse (commandée par un bouton sur la console) et la réactivité de la transmission (commandée par un potentiomètre sur la console) sont très utiles pour le confort de travail.

Ces tracteurs sont équipés d'une prise de force ventrale (2000 tr/min) et d'une prise de force arrière (540 tr/min, 540 éco). Celle-ci dispose également de la fonction d'enclenchement progressif (pour les outils à forte inertie), de la fonction d'arrêt automatique en marche arrière, et bien entendu de la commande de prise de force stationnaire accessible sur l'aile.

Ce tracteur est équipé de 4 sorties arrière simple et double effet ainsi que d'un joystick 4 sorties avant avec position flottante (suivant modèle).

LES POINTS FORTS

MOTEUR ISEKI STAGE V D'UNE CYLINDRÉE ÉLEVÉE DE 1826 CM³ TURBO
couple moteur élevé à bas régime

TRANSMISSION HYDROSTATIQUE HAUT DE GAMME
avec régulateur de vitesse

DISTRIBUTEURS HYDRAULIQUES
4 sorties arrière et joystick de série sur la version cabine

SYSTÈME QUICK FIX
rapidité de montage et démontage du plateau

	TH5370	TH5420
MOTEUR	ISEKI Diesel Stage V Puissance nette ECE-R120 : 25,7 kW	ISEKI Diesel Stage V Puissance nette ECE-R120 : 29,4 kW
TRANSMISSION	Hydrostatique	Hydrostatique
CAPACITÉ DE RELEVAGE	1200 kg	1200 kg
PDF	Arrière et ventrale	Arrière et ventrale

FICHE TECHNIQUE DÉTAILLÉE P.172

TRANSMISSION HYDROSTATIQUE
Monopédale et inverseur au volant



Photo non contractuelle

EXCELLENTE FILTRATION DES VIBRATIONS
Plate-forme flotante



MOTEUR FACILE D'ACCÈS



ACCESSIBILITÉ DES COMMANDES
Ergonomie et facilité d'utilisation



PRISE DE FORCE STATIONNAIRE



DÉPOSE DU PLATEAU DE COUPE



ATTELAGE



DÉTELAGE

Avec le nouveau système Drive Over Mount, vous pouvez atteler et dételer très rapidement le plateau de coupe pour rendre plus polyvalent ce tracteur.

PLATEAU DE COUPE

Les tracteurs TH peuvent être équipés d'une multitude d'accessoires, notamment du plateau de coupe ventral à éjection latérale TH5T152- qui bénéficie de la qualité de fabrication ISEKI. En effet, ce plateau est équipé d'un carter robuste, de supports de paliers renforcés, d'une protection circulaire du plateau et d'un renvoi robuste d'angle en fonte. La forme très étudiée du carter et le large couloir assurent une tonte et une éjection parfaites. De plus, le système Drive Over mount permet, en quelques minutes, de déposer et réinstaller le plateau.



SYSTÈME QUICK FIX
Rapidité de montage et démontage du plateau

MODÈLE	TH5T152-
Montage	Ventral
Type d'éjection	Latérale
Largeur de coupe, cm	152
Hauteur de coupe, mm	30 à 120
Réglage de coupe	7 positions
Nombre de lames	3
Entraînement lames	cardan + courroie
Poids, kg	160
Kit mulching	En option : KITMUL152B (1 obturateur monobloc 3 x 2 lames) KITMUL152NEW (3 déflecteurs et 3 lames mulching)
Drive over mount	Oui



CHARGEURS TH

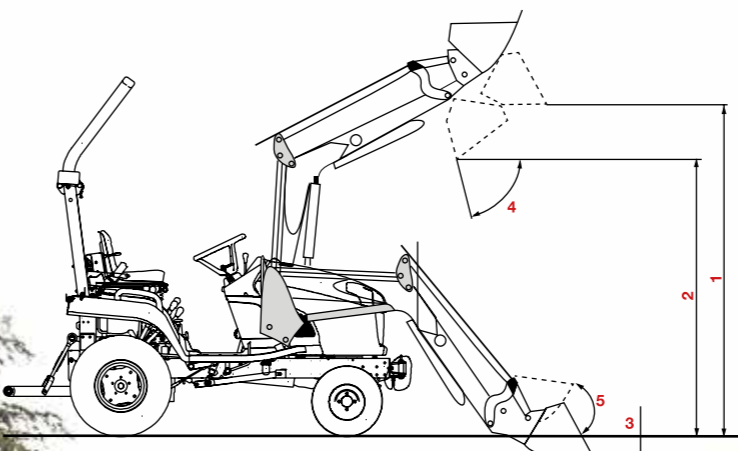


4 modèles de chargeurs sont adaptables sur l'ensemble de la gamme TH. Laissez-vous séduire par ces chargeurs d'une grande qualité de fabrication, équipés de 4 vérins et d'un robuste châssis. Vous pourrez également y adapter de nombreux accessoires en option dont la benne multiservices et d'autres outils ; n'hésitez pas à nous consulter pour plus de renseignements.

Pour une pleine utilisation des chargeurs, le tracteur doit être équipé d'une structure de protection contre la chute d'objets ou, à défaut, d'un arceau de sécurité 4 pôles.

Données constructeur susceptibles de varier en fonction du débit et de la pression délivrée par le tracteur. Une pression de 160 bars et à un débit de 20 L/min pour les chargeurs C405/C405PRO/C406PRO.

**seules comptent les charges utiles. Les valeurs au sol et à l'axe de rotation de l'outil ne sont pas exploitables. # valeurs données pour une benne de reprise C405 / C405 PRO / C406 PRO : BRC 160 M attelage Euro*



MODÈLES	C405**	C405 PRO**	C406 PRO**
Parallélogramme mécanique	Non	Non	Oui
Attelage automatique des outils	Option	Oui	Oui
Pige repère	Option avec CPO	Oui	Oui
CHARGES UTILES			
Charge utile au sol* (en kg)	720	580	690
Charge à 1,5 m du sol (en kg)	660	565	690
Charge utile à hauteur maxi (en kg)	505	530	690
Force d'arrachement à l'axe de rotation de l'outil* (en kg)	1120	840	840
ANGLES DE TRAVAIL			
4 Angle de déversement à hauteur maxi	36°	51°	51°
5 Angle de cavage au sol#	25°	43°	43°
DIMENSIONS			
Hauteur maxi à l'axe de rotation de l'outil (en m)	2,5	2,6	2,6
1 Hauteur maxi sous benne horizontale (en m)	2,28	2,47	2,47
2 Hauteur maxi sous benne déversée# (en m)	1,95	1,96	1,96
3 Profondeur de fouille (en cm)	15	13	13
TEMPS			
Temps de levage (en s)	5,2	4,5	4,5
Temps de déversement (en s)	3,3	2,2	2,2
Poids sans équipement (en kg)	141	235	255

**DONNÉES GÉNÉRALES



Photo non contractuelle. Nouvelle gamme de chargeurs à venir (courant 2026).



TRACTEURS

Série TLE



Entièrement développés et conçus par ISEKI, ces tracteurs au rapport qualité prix exceptionnel vont vous étonner par leur qualité de fabrication chère à la marque ISEKI. En effet, ces tracteurs se positionnent sur le segment des modèles dits « économiques » mais affichent des caractéristiques supérieures aux modèles présents sur ce marché.

Les professionnels et les particuliers exigeants, apprécieront donc la robustesse et la facilité d'utilisation de ces tracteurs.



TRACTEURS TLE3410

Économiques & performants

La transmission hydrostatique du TLE3410 est très souple et très efficace. Quel que soit le terrain rencontré, vous piloterez votre tracteur en toute simplicité. Avec la transmission hydrostatique commandée par deux pédales ergonomiques (AV/AR), vous pourrez passer de la marche avant à la marche arrière très facilement. Equipée de trois gammes (lente, moyenne, rapide) commandées par un levier, vous pourrez également choisir la vitesse appropriée en fonction de votre utilisation.

Le nouveau TLE3410HZWRE est équipé de deux distributeurs 4 sorties arrière pour une polyvalence optimum. Ce tracteur existe également avec une transmission mécanique 8 AV/8 AR avec inverseur au volant. Il est proposé avec un arceau arrière ou central.

CHARGEURS TLE FABRIQUÉ EN FRANCE

		TLE3410		
MODÈLES		C405**	C405 PRO**	C406 PRO**
Parallélogramme mécanique		Non	Non	Oui
Attelage automatique des outils		Option	Oui	Oui
Pige repère		Option avec CPO	Oui	Oui
CHARGES UTILES	Charge utile au sol* (en kg)	720	580	690
	Charge à 1,5 m du sol (en kg)	660	565	690
	Charge utile à hauteur maxi (en kg)	505	530	690
	Force d'arrachement à l'axe de rotation de l'outil* (en kg)	1120	840	840
ANGLES DE TRAVAIL	4 Angle de déversement à hauteur maxi	36°	51°	51°
	5 Angle de cavage au sol#	25°	43°	43°
DIMENSIONS	Hauteur maxi à l'axe de rotation de l'outil (en m)	2,5	2,6	2,6
	1 Hauteur maxi sous benne horizontale (en m)	2,28	2,47	2,47
	2 Hauteur maxi sous benne déversée# (en m)	1,95	1,96	1,96
	3 Profondeur de fouille (en cm)	15	13	13
TEMPS	Temps de levage (en s)	5,2	4,5	4,5
	Temps de déversement (en s)	3,3	2,2	2,2
Poids sans équipement (en kg)		141	235	255

** DONNÉES GÉNÉRALES

LES POINTS FORTS

MOTEUR ISEKI STAGE V AVEC UNE CYLINDRÉE DE 1 826 CM³ TURBO

COMMANDE DE RELEVAGE ET DE DISTRIBUTEURS 2ème en option (version méca) et contrôle d'effort en option (TLE4550)

2 DISTRIBUTEURS DE SÉRIE SUR LA VERSION HYDRO

COMMANDES À PORTÉE DE MAIN prise de force, interrupteur gyrophare, gamme de vitesse, commande des 4 roues motrices, levier de vitesse, frein à main, inverseur de marche (TLE3410 et TLE4550 versions méca)

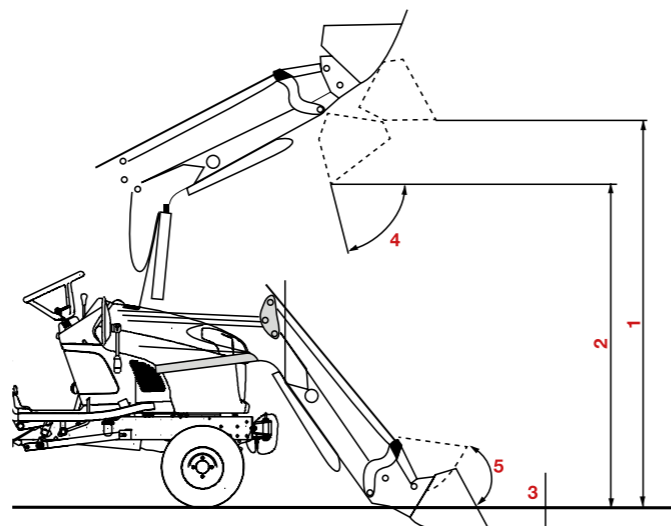
ATTACHE-REMORQUE AVANT ET ARRIÈRE

PRISE DE FORCE STATIONNAIRE

Pour une pleine utilisation des chargeurs, le tracteur doit être équipé d'une structure de protection contre la chute d'objets ou, à défaut, d'un arceau de sécurité 4 pôles.

Données constructeur susceptibles de varier en fonction du débit et de la pression délivrée par le tracteur. Une pression de 160 bars et à un débit de 20 L/min pour les chargeurs C405 / C405PRO / C406PRO.

* Seules comptent les charges utiles. Les valeurs au sol et à l'axe de rotation de l'outil ne sont pas exploitables. # valeurs données pour une benne de reprise C405 / C405 PRO / C406 PRO : BRC 160 M attelage Euro



	TLE3410	TLE3410
MOTEUR	ISEKI Diesel Stage V Puissance nette ECE-R120 : 29,4 kW	ISEKI Diesel Stage V Puissance nette ECE-R120 : 29,4 kW
TRANSMISSION	Hydrostatique 3 gammes	Mécanique 2 gammes
CAPACITÉ DE RELEVAGE	1 000 kg	1 000 kg
PDF	Arrière	Arrière

FICHE TECHNIQUE DÉTAILLÉE P.173

ARCEAU DE SÉCURITÉ REPLIABLE existe aussi en version arrière

LARGE POIGNÉE D'ACCÈS À LA PLATE-FORME et porte gobelet



Photo non contractuelle



(TM3410SZVREA)

ROUES AGRAIRES (roues gazon et industrielles disponibles)



TABLEAU DE BORD RÉTROÉCLAIRÉ



COMMANDE DE PRISE DE FORCE STATIONNAIRE



2 PÉDALES D'AVANCEMENT (TLE3410HZWRE)



TRACTEUR TLE4550

Économique & performant

La nouvelle transmission mécanique synchronisée 12AV/12AR parfaitement étagée avec inverseur équipe le modèle ISEKI TLE4550 : elle offre de nombreux avantages et est idéale pour le travail du sol, le transport de charges et répond parfaitement aux demandes des collectivités, paysagistes, horticulteurs et maraichers.

Ce tracteur bénéficie du nouveau moteur stage V ISEKI à injection directe, 4 cylindres turbo de 2434 cm³, et développe une puissance de 54,5 CV bien supérieure à l'ancien modèle. La prise de force arrière affiche une rotation de 540 tr/min et elle est équipée de l'enclenchement progressif qui permet d'entraîner des outils à forte inertie. Une prise de force ventrale est également disponible en option.

Le contrôle d'effort est également disponible en option pour vous permettre de maintenir la profondeur de travail de manière automatique et garantir l'adhérence des roues motrices quelles que soient les conditions rencontrées.

Équipé en standard du support de contrepoids, vous pourrez atteler vos outils et assurer le bon équilibre du tracteur avec des contrepoids appropriés (option).

LES POINTS FORTS	
MOTEUR ISEKI STAGE V AVEC UNE CYLINDRÉE DE 2 434 CM ³ TURBO	
NOUVELLE BOÎTE DE VITESSE 12AV/12AR levier de vitesse très ergonomique	
COMMANDES À PORTÉE DE MAIN prise de force, interrupteur gyrophare, gamme de vitesse, commande des 4 roues motrices, levier de vitesse, frein à main, inverseur de marche (TLE4550 versions méca)	
ATTACHE-REMORQUE AVANT ET ARRIÈRE	
PRISE DE FORCE À ENCLICHEMENT PROGRESSIF	

TLE4550	
MOTEUR	ISEKI Diesel Stage V Puissance nette ECE-R120 : 40 kW
TRANSMISSION	Mécanique 3 gammes
CAPACITÉ DE RELEVAGE	1 200 kg
PDF	Arrière de série ventrale en option

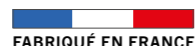
FICHE TECHNIQUE DÉTAILLÉE P.173



ARCEAU ROPS
REPLIABLE

Photo non contractuelle

CHARGEURS TLE



		TLE4550		
MODÈLES		C407**	C407 PRO**	C408 PRO**
Parallélogramme mécanique		Non	Non	Oui
Attelage automatique des outils		Option	Oui	Oui
Pige repère		Option avec CPO	Oui	Oui
CHARGES UTILES	Charge utile au sol* (en kg)	995	750	895
	Charge à 1,5 m du sol (en kg)	860	750	895
	Charge utile à hauteur maxi (en kg)	705	730	895
	Force d'arrachement à l'axe de rotation de l'outil* (en kg)	1495	1080	1080
ANGLES DE TRAVAIL	4 Angle de déversement à hauteur maxi	36°	51°	51°
	5 Angle de cavage au sol#	25°	43°	43°
DIMENSIONS	Hauteur maxi à l'axe de rotation de l'outil (en m)	2,8	2,9	2,9
	1 Hauteur maxi sous benne horizontale (en m)	2,58	2,76	2,76
	2 Hauteur maxi sous benne déversée# (en m)	2,26	2,25	2,25
	3 Profondeur de fouille (en cm)	15	14	14
TEMPS	Temps de levage (en s)	4,25	3,9	3,9
	Temps de déversement (en s)	2,65	1,7	1,7
Poids sans équipement (en kg)		204	250	250

**DONNÉES GÉNÉRALES

Pour une pleine utilisation des chargeurs, le tracteur doit être équipé d'une structure de protection contre la chute d'objets ou, à défaut, d'un arceau de sécurité 4 pôles.

Données constructeur susceptibles de varier en fonction du débit et de la pression délivrée par le tracteur.

une pression de 180 bars et à un débit de 30 L/min pour les chargeurs C407 / C407PRO / C408PRO

*seules comptent les charges utiles. Les valeurs au sol et à l'axe de rotation de l'outil ne sont pas exploitables.

valeurs données pour une benne de reprise C407 / C407 PRO / C408 PRO : BRC 180 M attelage Euro

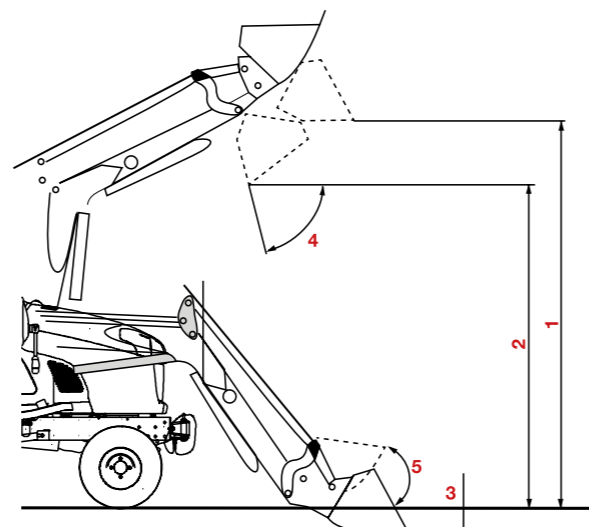


TABLEAU DE BORD RÉTROÉCLAIRÉ



COMMANDE DE PRISE DE FORCE STATIONNAIRE



COMMANDES ERGONOMIQUES prise de force arrière, gamme de vitesses et frein à main



TRACTEURS

Série TG6



ISEKI a donné naissance à une nouvelle gamme de tracteurs compacts très performants et dotés de qualités techniques de pointe.

LA GAMME TG6 EST COMPOSÉE DE 7 MODÈLES :

- 3 modèles avec une nouvelle transmission DCE (Double cloche d'embrayage), arceau arrière ou cabine climatisée
- 2 modèles avec une nouvelle transmission hydrostatique, cabine climatisée
- 2 modèles avec une nouvelle transmission mécanique à inverseur sous charge, arceau arrière ou cabine climatisée.

Entièrement fabriqués au Japon, ces tracteurs bénéficient de la rigueur et de la qualité de fabrication chères à la marque ISEKI.

Les professionnels et les particuliers exigeants trouveront, dans la gamme TG6, le matériel idéal qui assurera le travail du sol et/ou l'entretien des espaces verts avec une facilité d'utilisation et une efficacité optimale.

Photo non contractuelle. Nouvelle gamme de chargeurs à venir (courant 2026).



TRACTEURS TG6

Motorisation stage V

Équipée de nos derniers moteurs 3 et 4 cylindres Diesel de fabrication 100% ISEKI, notre nouvelle gamme Premium Confort TG6 vient couronner notre offre de tracteurs. La véritable nouveauté réside dans la nouvelle offre de motorisations stage V, dont les cylindrées se situent entre 1 826 cm³ turbo à 2 434 cm³ turbo. En répondant à cette nouvelle norme, les moteurs ISEKI permettent de réduire les émissions polluantes de gaz et de particules tout en conservant l'excellent rendement au travail. En outre, la nouvelle gamme TG6 s'articule autour d'une toute nouvelle cabine climatisée conçue sur nos chaînes d'assemblage pour une esthétique compacte mais aussi une efficacité optimale.

Deux types de transmissions sont disponibles au lancement des nouveaux TG6 stage V : la DCE (Double Cloche d'Embrayage), avec sa commande automatique ou manuelle et la transmission hydrostatique HST pour un confort d'utilisation inégalé. Grâce à un mécanisme servo-hydraulique sophistiqué, ces tracteurs sont capables d'adapter la réactivité de leur transmission de travail à effectuer.

Leur grande capacité de relevage allant jusqu'à 1 580 kg rend les TG6 adaptés aux tâches les plus exigeantes. La facilité d'attelage et de dételage des outils permet d'accroître l'efficacité et la productivité.

Finalement, ces tracteurs sont équipés d'une prise de force ventrale (1.000, 1.500 et 2.000 tr/min version DCE et 2000 tr/min version hydro) et d'une prise de force arrière (540 Eco, 540, et 1.000 tr/min version DCE et 540 Eco, 540 version hydro) selon les versions.

La prise de force arrière dispose également d'un enclenchement progressif pour les outils à forte inertie.

LES POINTS FORTS

MOTEURS ISEKI STAGE V AVEC DES CYLINDRÉES ALLANT DE 1 826 CM³ TURBO À 2 434 CM³ TURBO

ÉQUIPEMENT HYDRAULIQUE AV & AR COMPLET
4 sorties arrière à commandes intégrées et 4 sorties avant à commande monolevier

DISPONIBLES EN ROUES GAZON, AGRAIRES, AGRAIRES LARGES OU INDUSTRIELLES

INVERSEUR DE MARCHE SOUS CHARGE système électro-hydraulique qui permet de passer de la marche avant à la marche arrière sans avoir à appuyer sur la commande d'embrayage. (DCE*, HST et Méca).

ARRÊT AUTO DE LA PDF EN MARCHÉ ARRIÈRE utilisation des outils arrière simple et productive (sur version DCE*).

*Double cloche d'embrayage

FICHE TECHNIQUE DÉTAILLÉE P.174



FEUX DE TRAVAIL AVANT ET ARRIÈRE À LEDS

VIDÉO À CONSULTER



Photo non contractuelle

ROUES INDUSTRIELLES
roues gazon, agraires
et agraires larges disponibles



(TG6687HMWJCYE)



COMMANDE DE MÉMORISATION & AJUSTEMENT DU RÉGIME MOTEUR



POTENTIOMÈTRES
Pour le réglage du temps de réponse du groupe hydrostatique et de la vitesse d'avancement. (TG6507 & TG6687 HMWJCYE)



KIT GARDE-BOUE DISPONIBLE



TRACTEURS TG6

2 modèles à transmission mécanique

La transmission mécanique avec inverseur sous charge offre de nombreux avantages : elle est simple d'utilisation, fiable et économique.

Elle est idéale pour les travaux de travail du sol, le transport de charges et répond parfaitement aux problématiques des collectivités, paysagistes, maraîchers et horticulteurs.

Disponibles en version arceau ou en version cabine la boîte de vitesse 12 AV / 12 AR combinée à l'inverseur sous charge permettra d'effectuer des manoeuvres en toute simplicité sans embrayer.

LES POINTS FORTS

MOTEUR ISEKI STAGE V AVEC UNE CYLINDRÉE DE 2 434 CM³ TURBO

ÉQUIPEMENT HYDRAULIQUE AV & AR COMPLET
4 sorties arrière à commandes intégrées et 4 sorties avant à commande monolevier

DISPONIBLES EN ROUES GAZON, AGRAIRES, AGRAIRES LARGES OU INDUSTRIELLES

INVERSEUR DE MARCHE SOUS CHARGE
système électro-hydraulique qui permet de passer de la marche avant à la marche arrière sans avoir à appuyer sur la commande d'embrayage.

PRISE DE FORCE STATIONNAIRE

	TG6557MWJCYE	TG6687WJRE
MOTEUR	ISEKI Diesel Stage V Puissance brute : 40 kW	ISEKI Diesel Stage V Puissance brute : 49 kW
TRANSMISSION	Mécanique avec inverseur sous charge	Mécanique avec inverseur sous charge
CAPACITÉ DE RELEVAGE	1 580 kg	1 600 kg
PDF	Arrière et ventrale	Arrière

FICHE TECHNIQUE DÉTAILLÉE P.175

MODÈLE ÉQUIPÉ
D'UN ARCEAU ARRIÈRE (TG6687)
ET/OU D'UNE CABINE CLIMATISÉE
(TG6557)



Photo non contractuelle



(TG6557MWJCYE)

ROUES AGRAIRES
roues agraires larges, gazon et industrielles disponibles



PLANCHE DE BORD RÉTROÉCLAIRÉE



INVERSEUR DE MARCHE AU VOLANT
Sous charge de manoeuvres avant
arrière sans débrayer



KIT GARDE-BOUE DISPONIBLE



TRACTEURS TG6

3 modèles DCE*

*Double Cloche d'Embrayage

Equipés d'une nouvelle transmission DCE, les tracteurs TG6 permettent de réaliser des travaux de force quelles que soient les conditions rencontrées. Les plages de vitesses ont été considérablement augmentées avec 24 vitesses avant et 24 vitesses arrière !

La transmission est commandée par un monolevier qui vous permet de choisir entre deux fonctions :

- Passage des vitesses en automatique
- Passage des vitesses manuellement

Pour ces deux possibilités, pas besoin de débrayer, les passages de rapport se font en souplesse. L'inverseur de marche sous charge très ergonomique est positionné proche du volant et il vous permettra également de passer de la marche avant à la marche arrière sans avoir à appuyer sur la commande d'embrayage.

Dotés de nombreux équipements de série, ces tracteurs sauront se rendre utiles pour de nombreuses applications de travail du sol et d'entretien de vos espaces verts !

LES POINTS FORTS

MOTEUR ISEKI STAGE V SILENCIEUX
Accessibilité complète

24 VITESSES AVANT ET 24 VITESSES ARRIÈRE

CONTRÔLE DE LA VITESSE, LEVIER ERGONOMIQUE
2 possibilités :
- Boîte automatique
- Commande manuelle

DISPONIBLES EN ROUES GAZON, AGRAIRES, AGRAIRES LARGES OU INDUSTRIELLES

INVERSEUR DE MARCHÉ SOUS CHARGE
système électro-hydraulique qui permet de passer de la marche avant à la marche arrière sans avoir à appuyer sur la commande d'embrayage.

ARRÊT AUTOMATIQUE DE LA PRISE DE FORCE (PDF) EN MARCHÉ ARRIÈRE
Utilisation des outils arrière simple et productive

	TG6407 DCE Arceau ou cabine climatisée	TG6507 DCE Cabine climatisée
MOTEUR	ISEKI Diesel Stage V Puissance nette (ECE-R120) : 29,4 kW	ISEKI Diesel Stage V Puissance nette (ECE-R120) : 29,4 kW
TRANSMISSION	DCE commande manuelle	DCE commande manuelle
CAPACITÉ DE RELEVAGE	1 270 kg	1 580 kg
PDF	Arrière et ventrale de série	Arrière et ventrale de série

FICHE TECHNIQUE DÉTAILLÉE P.174



ARCEAU DE SÉCURITÉ REPLIABLE

Photo non contractuelle



(TG6407GMWJRE)

ROUES INDUSTRIELLES
roues gazon, agraires et agraires larges disponibles



COMMANDE DE RELEVAGE
et de la prise de force sur l'aile gauche



BOÎTE AUTOMATIQUE OU COMMANDE MANUELLE



TABLEAU DE BORD RÉTRO ÉCLAIRÉ



TRACTEURS TG6

2 modèles à transmission hydro*

*Disponibilité suivant modèles

Equipés d'une nouvelle transmission hydrostatique, les tracteurs TG6 HST permettent d'accomplir des performances optimales en toutes circonstances. Cette transmission bénéficie d'un mécanisme servo hydraulique, d'une monopédale, d'un inverseur de marche, et des commandes qui simplifient les manœuvres et offrent un contrôle total des opérations, quelle que soit la charge du tracteur.

De plus, l'adhérence permanente générée par cette transmission, assure une sécurité accrue même dans les pentes.

Le nouveau modèle TG6687HMWJCYE permet d'accéder à une puissance supérieure avec sa cabine grand confort climatisée.

Photo non contractuelle. Nouvelle gamme de chargeurs à venir (courant 2026).



LES POINTS FORTS

MOTEUR ISEKI STAGE V SILENCIEUX
Accessibilité complète

ÉQUIPEMENT HYDRAULIQUE AV & AR COMPLET
4 sorties arrière à commandes intégrées et 4 sorties avant à commande monolevier

DISPONIBLES EN ROUES GAZON, AGRAIRES, AGRAIRES LARGES OU INDUSTRIELLES

INVERSEUR DE MARCHE SOUS CHARGE
système électro-hydraulique qui permet de passer de la marche avant à la marche arrière sans avoir à appuyer sur la commande d'embrayage.

DÉBIT HYDRAULIQUE TOTAL TRÈS IMPORTANT

	TG6507HST cabine	TG6687HST cabine
MOTEUR	ISEKI Diesel Stage V Puissance nette (ECE-R120) : 36 kW	ISEKI Diesel Stage V Puissance nette (ECE-R120) : 49 kW
TRANSMISSION	Hydrostatique HST Servo	Hydrostatique HST Servo
CAPACITÉ DE RELEVAGE	1 580 kg	1 580 kg
PDF	Arrière et ventrale de série	Arrière et ventrale de série

FICHE TECHNIQUE DÉTAILLÉE P.175



(TG6687HMWJCYE)

ROUES INDUSTRIELLES
roues gazon, agraires et agraires larges disponibles

Photo non contractuelle



PLANCHE DE BORD RÉTROÉCLAIRÉE



2 POTENTIOMÈTRES DE RÉGLAGE DE LA VITESSE



NOUVEAUX FEUX DE TRAVAIL À LEDS



CABINE GRAND CONFORT

La version cabine vous offre une superbe vue panoramique dégagée sur vos outils et vos travaux. Le bloc de climatisation intégré au toit, la position optimale du siège et les portes incurvées libèrent de façon considérable le champ de vision de l'utilisateur. Tous les modèles avec cabine sont équipés d'une climatisation de série. La diffusion de l'air climatisé est assurée par 6 buses réglables, parfaitement réparties. Quelle que soit la saison, l'habitacle garantit une température idéale. Les phares de travail à led, positionnés à l'avant et à l'arrière de la cabine vous donneront tout l'éclairage nécessaire pour travailler de jour comme de nuit.



LARGE OUVERTURE DE PORTE

TRANSMISSION DCE



CLIMATISATION
Nombreuses sorties d'air pour une diffusion optimale

LES COMMANDES

- 01 Commande de distributeur arrière
- 02 Commande de prise de force avec enclenchement progressif et contrôle d'effort
- 03 Commande de relevage automatique en marche arrière arrêt automatique de la prise de force des 4 roues motrices et du contrôle d'effort.
- 04 Joystick commande distributeurs des 4 sorties avant
- 05 Inverseur de marche sous charge
- 06 Sélecteur de gamme de vitesses
- 07 Sélecteur de passage de vitesses sous charge avec fonction automatique ou manuelle.

PLATEAUX DE COUPE ADAPTABLES SUR TG6



Deux tondeuses peuvent équiper la gamme des TG6407 DCE (largeur 1,83 ou 1,52 m). Le modèle 1,83 m peut s'atteler et se déteiler rapidement et sans effort en roulant simplement sur le plateau de coupe.

ADAPTABLE SUR MODÈLES	TG6407 DCE	TG6370T152- TG6370T183-
MONTAGE	Ventral	Ventral
TYPE D'ÉJECTION	Latérale	Latérale
LARGEUR DE COUPE, CM	152	183
HAUTEUR DE COUPE, MM	25 à 125	25 à 125
NOMBRES DE LAMES	3	3
KIT MULCHING	En option	En option

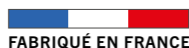


RELEVAGE PAR VÉRINS SURDIMENSIONNÉ





CHARGEURS TG6



FABRIQUÉ EN FRANCE

Pour les TG6, l'offre est composée des séries Hobby ou PRO qui peuvent être proposées avec ou sans parallélogramme. Que vous soyez

un particulier, un paysagiste, un entrepreneur, une commune l'offre de chargeurs ISEKI a de quoi répondre quelle que soit la puissance du tracteur.

Pour une pleine utilisation des chargeurs, le tracteur doit être équipé d'une structure de protection contre la chute d'objets ou, à défaut, d'un arceau de sécurité 4 pôles

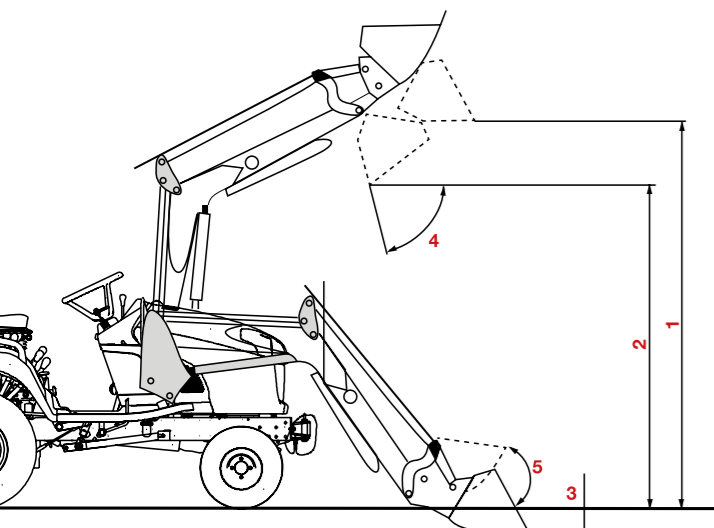


Photo non contractuelle. Nouvelle gamme de chargeurs à venir (courant 2026).

MODÈLES	C405**	C405 PRO**	C406PRO**	C407**	C407 PRO**	C408 PRO**	
Parallélogramme mécanique	Non	Non	Oui	Non	Non	Oui	
Attelage automatique des outils	Option	Oui	Oui	Option	Oui	Oui	
Pige repère	Option avec CPO	Oui	Oui	Option avec CPO	Oui	Oui	
CHARGES UTILES	Charge utile au sol* (en kg)	720	580	690	995	750	895
	Charge à 1,5 m du sol (en kg)	660	565	690	860	750	895
	Charge utile à hauteur maxi (en kg)	505	530	690	705	730	895
	Force d'arrachement à l'axe de rotation de l'outil* (en kg)	1120	840	840	1495	1080	1080
ANGLES DE TRAVAIL	4 Angle de déversement à hauteur maxi	36°	51°	51°	36°	51°	51°
	5 Angle de cavage au sol#	25°	43°	43°	25°	43°	43°
DIMENSIONS	Hauteur maxi à l'axe de rotation de l'outil (en m)	2,5	2,6	2,6	2,8	2,9	2,9
	1 Hauteur maxi sous benne horizontale (en m)	2,28	2,47	2,47	2,58	2,76	2,76
	2 Hauteur maxi sous benne déversée# (en m)	1,95	1,96	1,96	2,26	2,25	2,25
	3 Profondeur de fouille (en cm)	15	13	13	15	14	14
TEMPS	Temps de levage (en s)	5,2	4,5	4,5	4,25	3,9	3,9
	Temps de déversement (en s)	3,3	2,2	2,2	2,65	1,7	1,7
	Poids sans équipement (en kg)	141	235	255	204	250	290



ATTELAGE ET DÉTELAGE DU CHARGEUR SANS OUTIL

VÉRINS HAUTE QUALITÉ
Durables et assurant des temps de cycles réduits

ENTRETIEN SIMPLE
Articulations montées sur graisseurs

Pour une pleine utilisation des chargeurs, le tracteur doit être équipé d'une structure de protection contre la chute d'objets ou, à défaut, d'un arceau de sécurité 4 pôles.

Données constructeur susceptibles de varier en fonction du débit et de la pression délivrée par le tracteur.

une pression de 160 bars et à un débit de 20 L/min pour les chargeurs C405 / C405 PRO / C406 PRO
une pression de 180 bars et à un débit de 30 L/min pour les chargeurs C407 / C407 PRO / C408 PRO

* seules comptent les charges utiles. Les valeurs au sol et à l'axe de rotation de l'outil ne sont pas exploitables.

valeurs données pour une benne de reprise
C405 / C405 PRO / C406 PRO : BRC 160 M attelage Euro
C407 / C407 PRO / C408 PRO : BRC 180 M attelage Euro

**DONNÉES GÉNÉRALES



Crédit-bail / Location financière

SOLUTIONS ADAPTÉES POUR LES PROFESSIONNELS
ET LES COLLECTIVITÉS

ISEKI, un financement intelligent !



www.iseki.fr
et retrouvez-nous sur



En partenariat avec



BNP PARIBAS
LEASING SOLUTIONS



CARACTÉRISTIQUES TECHNIQUES

SÉRIE TH

TH5370HMWJCYE et HMWRE



TH5420HMWJCYE et HMWRE

MOTEUR	TH5370HMWJCYE et HMWRE	TH5420HMWJCYE et HMWRE
Type	3 Cylindres Turbo stage V-E3F	3 Cylindres Turbo stage V - E3F
Injection	Directe	Directe
Cylindrée	1826 cm ³	1826 cm ³
Puissance nette (ECE-R120)	25,7 kW	29,4 kW
Couple moteur	-	-
Refroidissement	Liquide circulation forcée	Liquide circulation forcée
Capacité réservoir	35 litres	35 litres
CHÂSSIS		
Direction	Assistée hydraulique	Assistée hydraulique
Rayon de braquage mini	NC	NC
Essieu avant	Fonte sur pivot	Fonte sur pivot
Essieu arrière	Fonte fixe	Fonte fixe
TRANSMISSION		
Roues motrices	4	4
Embrayage principal	NC	NC
Type de boîte de vitesses	Hydrostatique	Hydrostatique
Gammes - nombre de vitesses	3	3
Inverseur de marche	Commande au volant	Commande au volant
Type commande	1 pédale + inverseur au volant	1 pédale + inverseur au volant
Régulateur de vitesses	Oui et mémorisation	Oui et mémorisation
Vitesse AV agraire	Vitesse maximum 33 km/h	Vitesse maximum 33 km/h
Vitesse AV gazon	Vitesse maximum 31,3 km/h	Vitesse maximum 31,3 km/h
Blocage de différentiel	Oui	Oui
PDF ARRIÈRE		
Engagement	Mécanique indépendant	Mécanique indépendant
Embrayage	Multidisques immergés	Multidisques immergés
Commande embrayage PDF	Levier + switch	Levier + switch
Dimensions	35 mm 6 cannelures	35 mm 6 cannelures
Vitesses	540 tr/min et 540 Eco	540 tr/min et 540 Eco
Frein PDF	Oui	Oui
PDF VENTRALE		
De série	De série	De série
Commande embrayage PDF	Levier + switch	Levier + switch
Dimensions	25,4 mm 15 cannelures	25,4 mm 15 cannelures
Vitesse	2000 tr/min	2000 tr/min
Frein	Oui	Oui
HYDRAULIQUE		
Relevage AR	Catégorie 1	Catégorie 1
Nombre de pompes	2	2
Débit de pompe principale maxi	29,2 l/min	29,2 l/min
Débit de pompe direction maxi	12,3 l/min	12,3 l/min
Capacité de relevage maxi	1200 kg	1200 kg
Contrôle position - effort	Oui - non	Oui - non
EQUIPEMENT		
Distributeur auxiliaire	2 éléments 4 sorties AR 2 éléments 4 sorties AV version cabine	2 éléments 4 sorties AR 2 éléments 4 sorties AV version cabine
Compteur horaire	Oui digital	Oui digital
Jauge carburant	Oui digital	Oui digital
Siège réglable confort avec appui-tête	Oui suspension méca pour version arceau et pneumatique pour version cabine	Oui suspension méca pour version arceau et pneumatique pour version cabine
Attache remorque	Oui	Oui
Éclairage routier CE	Oui	Oui
Batterie	Arceau 12V 60A Cabine 12V 75A	NC
Support de contrepoids	Option	Option
SÉCURITÉ		
Démarrage (frein ou embrayage), point neutre	Oui	Oui
PDF (ventrale et/ou AR)	Oui	Oui
DIVERS		
L x l min-max x h (RA) Arceau / Cabine	3090 x 1265 x 2480 / 3090 x 1265 x 2200	3090 x 1265 x 2480 / 3090 x 1265 x 2200
L x l min-max x h (RG) Arceau / Cabine	3090 x 1370 x 2455 / 3090 x 1370 x 2175	3090 x 1370 x 2455 / 3090 x 1370 x 2175
Empattement	1695 mm	1695 mm
POM - Poids en Ordre de Marche Arceau / Cabine	1455 / 1615	1455 / 1615
PTAC - Poids Total à Charge Arceau / Cabine	2600 / 2600	2600 / 2600
PTRA - Poids Total Roulant Autorisé Arceau / Cabine	6100 / 6100	6100 / 6100
Garde au sol (RG/RA)	355 / 375	355 / 375
Poids remorquable maxi RFI* Arceau / Cabine	3500 kg	3500 kg
PNEUMATIQUES		
Agraires AV / Agraires AR	7-14 / 9,5-24	7-14 / 9,5-24
Gazon AV / Gazon AR	26x10.50-12 / 13.6-16	26x10.50-12 / 13.6-16
Industriels AV / Industriels AR	200/65R16/320/70R20	200/65R16/320/70R20
Agraires larges AV/AR	200/70R16/360/70R20	200/70R16/360/70R20

SÉRIE TLE

TLE3410HZVRE
Arceau arrièreTLE4550SZVRE
Arceau arrièreTLE3410SZVRE et SZVREA
Arceau arrière ou central

TLE3410HZVRE Arceau arrière	TLE4550SZVRE Arceau arrière	TLE3410SZVRE et SZVREA Arceau arrière ou central
E3FH - Diesel - 3 cylindres	Diesel ISEKI E4FH, 4 cylindres	E3FH - Diesel - 3 cylindres
Directe	Indirecte	Directe
1826 cm ³ turbo	2434 cm ³ turbo	1826 cm ³ turbo
29,4 kW	40 kW	29,4 kW
112Nm @ 1600 tr/min	140 Nm @ 1500 tr/min	112Nm @ 1600 tr/min
Liquide circulation forcée	Liquide circulation forcée	Liquide circulation forcée
40 litres	53 litres	40 litres
Assistée	Assistée hydraulique	Assistée
NC		
Fonte sur pivot	Fonte sur pivot	Fonte sur pivot
Fonte fixe	Fonte fixe	Fonte fixe
4	4	4
-	Monodisque à sec	Monodisque à sec
Hydrostatique	Mécanique synchronisée 12 AV/ 12 AR	Mécanique 8 Av/ 8 Ar
3	3	2
Oui (pédale hydro)	Oui au volant	Oui au volant
Deux pédales (AV/AR)	Leviers	Leviers
-	-	-
Vitesse maximum 27,0 km/h	0,4 / 27 km/h	Vitesse maximum 25,9 km/h
Vitesse maximum 26,4 km/h	0,3 / 23,3 km/h	Vitesse maximum 25,4 km/h
Oui	Oui	Oui
Mécanique indépendant	Mécanique indépendant	Mécanique indépendant
Multidisques immergés	Par commande électrique	Multidisques immergés
Electrohydraulique avec enclenchement progressif	Levier + switch	Electrohydraulique avec enclenchement progressif
35 mm 6 cannelures	35 mm - 6 cannelures	35 mm 6 cannelures
540 tr/min	540 tr /min	540 tr/min
Oui	Oui	Oui
-	Option	-
-	Electro hydraulique	-
-	-	-
-	2000 tr/min	-
-	Oui	-
Catégorie 1	Catégorie 1	Catégorie 1
2	2	2
28,3 l/min	31,3 litres/min	28,3 l/min
13,9 l/min	16,2 litres/min	13,9 l/min
1000 kg	1200 kg	1000 kg
Oui - non	Oui - option	Oui/non
2 éléments 4 sorties AR	1 distributeur DE, 2 sorties AR	1 élément 2 sorties AR
Oui digital	Oui digital	Oui/non
Oui à leds	Oui, lumineux	Oui à leds
Oui, sans appui-tête	Oui, sans appui-tête	Oui, sans appui-tête
AV et AR	AV et AR	AV et AR
Oui	Oui	Oui
12 V / 40 A	-	12 V / 40 A
Option	Oui	Option
-	Oui + témoin lumineux sonore	-
AR	Oui	AR
3075 x 1425 x 2620	3450 x 1515 x 2660	3075 x 1425 x 2620 (arceau arrière) 2385 (arceau central)
3075 x 1510 x 2615	3450 x 1690 x 2560	3075 x 1510 x 2615 (arceau arrière) 2380 (arceau central)
1675 mm	1980 mm	1675 mm
1555	1985 kg	1530 (arceau arrière) 1585 (arceau central)
2600 kg	3350 kg	2600 kg
6100 kg	6850 kg	6100 kg
240 mm (RG)	265 / 355	240 / 255
3500 kg	3500 kg	-
7-16 / 11,2-24	9,5-16 / 13,6-28 (arceau central et AR)	7-16 / 11,2-24
212/80D15 / 355/80D20	29 x 12.00-15 / 475/65D-20 (arceau AR)	212/80D15 / 355/80D20
200/70R16 / 320/70R20	280/70R16 / 420/70R24 (arceau AR)	200/70R16 / 320/70R20
240/70R16 / 320/70R20	280/70R16 / 420/70R24 (arceau AR)	240/70R16 / 320/70R20



SÉRIE TG6 DCE

TG6407GMWJRE et GMWJCYE
Arceau ou cabine climatiséeTG6507GMWJCYE
Cabine climatisée

MOTEUR		
Type	E3FH-TDEB07 et E3FH-TDEB06 Diesel, 3 cylindres	E4FH-TDEB01 Diesel 4 cylindres
Injection	Directe	Directe
Cylindrée	1826 cm ³ Turbo	2434 cm ³ Turbo
Puissance brute	29,4 kW @ 2600 tr/min	36 kW @ 2600 tr/min
Refroidissement	Liquide circulation forcée	Liquide circulation forcée
Capacité réservoir	40 litres	53 litres
CHÂSSIS		
Direction	Assistée hydraulique	Assistée hydraulique
Rayon de braquage mini	2,5 m	2,8 m
Essieu avant	Fonte, sur pivot	Fonte, sur pivot
Essieu arrière	Fonte, fixe	Fonte, fixe
TRANSMISSION		
Roues motrices	4	4
Embrayage principal	Multidisques	Multidisques
Type boîte de vitesses	DCE* commande manuelle ou auto	DCE* commande manuelle ou auto
Gammes - nombre de vitesses	3 - 24 AV / 24 AR	3 - 24 AV / 24 AR
Inverseur de marche	Commande au volant sous charge	Commande au volant sous charge
Type commande	Monolevier - commande auto ou manuelle + levier inverseur	Monolevier - commande auto ou manuelle + levier inverseur
Régulateur de vitesses	Oui	Oui
Vitesse AV agraire	0,7 à 33,6 km/h	0,8 à 35,6 km/h
Blocage de différentiel	Oui	Oui
PDF ARRIÈRE		
Engagement	Indépendante mécanique	Indépendante mécanique
Embrayage	Multidisques immergés	Multidisques immergés
Commande embrayage PDF	Electrohydraulique progressif	Electrohydraulique progressif
Dimensions	35 mm 6 cannelures	35 mm 6 cannelures
Vitesses	540/540E/1000 tr/mn	540/540E/1000 tr/mn
Frein PDF	Oui	Oui
PDF VENTRALE		
De série	Oui	Oui
Commande embrayage PDF	Levier + switch	Levier + switch
Dimensions	25 mm 15 cannelures	35 mm 6 cannelures
Vitesses	1000 / 1500 et 2000 tr/min	1000 / 1500 et 2000 tr/min
Frein	Oui	Oui
HYDRAULIQUE		
Relevage AR	Type crochet cat. 1	Type crochet cat. 1
Nombre de pompes	2	2
Débit de pompe principale maxi	28,8 litres/min	36,5 litres/min
Débit de pompe direction	20,2 litres/min	21,1 litres/min
Capacité de relevage maxi	1270 kg	1580 kg
Contrôle position - effort	Oui - oui	Oui - oui
ÉQUIPEMENT		
Distributeur auxiliaire	2 éléments 4 sorties AR - 2 éléments 4 sorties AV	2 éléments 4 sorties AR - 2 éléments 4 sorties AV
Compteur horaire	Oui, digital	Oui, digital
Jauge carburant	Oui, digitale	Oui, digitale
Siège réglable confort avec appui-tête	Oui, à suspension pneumatique	Oui, à suspension pneumatique
Attache remorque	AV et AR	AV et AR
Éclairage routier CE	Oui	Oui
Batterie	12 V / 60 A	12 V / 60 A
Support de contrepoids	Option	Option
SÉCURITÉ		
Démarrage (frein ou embrayage), point neutre	Oui	Oui
PDF (ventrale et/ou AR)	Oui	Oui
DIVERS		
L x l x h Arceau	3130 x 1465 x 2600 mm	-
L x l x h Cabine	3130 x 1465 x 2220 mm	3470 x 1725 x 2250 mm
Empattement	1,72 m	1,965 m
POM - Poids en Ordre de Marche arceau / cabine	1810 / 1985	2275
PTAC - Poids Total à Charge arceau / cabine	2700 / 2700	3400
PTRA - Poids Total Roulant Autorisé arceau / cabine	6200 / 6200	6900
Garde au sol	265 mm (RG)	240 mm (RG)
PNEUMATIQUES		
Agraires AV / Agraires AR	8-16 / 13.6-24	9.5-16 / 13.6-28
Gazon AV / Gazon AR	212/80D-15/355/80D-20	29x12.00-15 / 475/65D-20
Industriels AV / Industriels AR	260/70R16/380/70R24	280/70R16/420/70R24
Agraires larges AV / AR	260/70R16 / 380/70R24	280/70 R 16 / 420/70 R 24

SÉRIE TG6 MÉCA

TG6687WJRE
ArceauTG6557MWJCYE
Cabine climatisée

E4FH-TDEB01 Diesel 4 cylindres	E4FH-TDEB04 Diesel 4 cylindres	E4FH-TDEB03 Diesel 4 cylindres	E4FH-TDEB02 Diesel 4 cylindres
Directe	Directe	Directe	Directe
2434 cm ³ Turbo avec intercooler	2434 cm ³ Turbo	2434 cm ³ Turbo	2434 cm ³ Turbo avec inter cooler
49 kW @ 2600 tr/min	40 kW @ 2600 tr/min	36 kW @ 2600 tr/min	49 kW @ 2600 tr/min
Liquide circulation forcée	Liquide circulation forcée	Liquide circulation forcée	Liquide circulation forcée
53 litres	53 litres	53 litres	53 litres
MOTEUR			
Assistée hydraulique	Assistée hydraulique	Assistée hydraulique	Assistée hydraulique
2,8 m	2,8 m	2,8 m	2,8 m
Fonte, sur pivot	Fonte, sur pivot	Fonte, sur pivot	Fonte, sur pivot
Fonte, fixe	Fonte, fixe	Fonte, fixe	Fonte, fixe
CHÂSSIS			
4	4	4	4
Multidisques	Multidisques	-	-
Mécanique synchronisée	Mécanique synchronisée	Hydrostatique HST Servo	Hydrostatique HST Servo
3 - 12 AV / 12 AR	3 - 12 AV / 12 AR	3 + 3 (Hi-Low) - Infini	3 + 3 (Hi-Low) - Infini
Electro hydraulique sous charge	Electro hydraulique sous charge	Levier au volant	Levier au volant
2 leviers au volant	2 leviers au volant	1 pédale + 2 leviers au volant	1 pédale + 2 leviers
-	-	Oui et mémorisation	Oui et mémorisation
0,3 à 26 km/h	0,3 à 26 km/h	0 à 34,8 km/h	0 à 34,8 km/h
Oui	Oui	Oui	Oui
TRANSMISSION			
-	-	Indépendante mécanique	Indépendante mécanique
Multidisques immergés	Multidisques immergés	Multidisques immergés	Multidisques immergés
Electrohydraulique progressif	Electrohydraulique progressif	Electrohydraulique progressif	Electrohydraulique progressif
35 mm 6 cannelures	35 mm 6 cannelures	35 mm 6 cannelures	35 mm 6 canelures
540/540E	540	540/540E	540/540E
Oui	Oui	Oui	Oui
PDF ARRIÈRE			
Option	Oui	Oui	Oui
Levier + switch	Levier + switch	Levier + switch	Levier + switch
25,4 mm 15 cannelures	25,4 mm 15 cannelures	35 mm 6 cannelures	35 mm 6 cannelures
2000 tr/min	2000 tr/min	2000 tr/min	2000 tr/min
Oui	Oui	Oui	Oui
PDF VENTRALE			
Type crochet cat. 1	Type crochet cat. 1	Type crochet cat. 1	Type crochet cat. 1
2	2	2	2
48 litres/min	47,8 litres/min	47,8 litres/min	47,8 litres/min
26,6 litres/min	26,5 litres/min	26,5 litres/min	26,5 litres/min
1600 kg	1580 kg	1580 kg	1580 kg
Oui - oui	Oui - Non	Oui - Non	Oui - Non
ÉQUIPEMENT			
2 éléments 4 sorties AR Joystick 2 éléments 4 sorties AV	2 éléments 4 sorties AR Joystick 2 éléments 4 sorties AV	2 éléments 4 sorties AR 2 éléments 4 sorties AV	2 éléments 4 sorties AR 2 éléments 4 sorties AV
Oui, digital	Oui, digital	Oui, digital	Oui, digital
Oui, digitale	Oui, digitale	Oui, digitale	Oui, digitale
Oui, à suspension pneumatique	Oui, à suspension pneumatique	Oui, à suspension pneumatique	Oui, à suspension pneumatique
AV et AR	AV et AR	AV et AR	AV et AR
Oui	Oui	Oui	Oui
12 V / 72 A	12 V / 72 A	12 V / 72 A	12 V / 72 A
Option	Option	Option	Option
SÉCURITÉ			
Oui	Oui	Oui	Oui
Oui	Oui	Oui	Oui
DIVERS			
3 550 x 1 585 x 2 325 mm	3 435 x 1 585 x 2 345 mm	-	-
-	3 435 x 1 585 x 2 245 mm	3 435 x 1 725 x 2 250 mm	3 435 x 1 725 x 2 250 mm
1,99 m	1,965 m	1,93 m	1,93 m
2145	2205	2220	2230
3450	3400	3400	3400
7450	6900	6900	6900
280 mm (RG)	335 mm (RG)	240 mm (RG)	240 mm (RG)
9.5-16 / 13.6-28	9.5-16 / 13.6-28	9.5-16 / 13.6-28	9.5-16 / 13.6-28
29x12.00-15 / 475/65D-20	29x12.00-15 / 475/65D-20	29x12.00-15 / 475/65D-20	29x12.00-15 / 475/65D-20
280/70R16 / 420/70R24	280/70R16 / 420/70R24	280/70R16 / 420/70R24	280/70R16 / 420/70R24
280/70R16 / 420/70R24	280/70R16 / 420/70R24	280/70R16 / 420/70R24	280/70R16 / 420/70R24



LA NOUVELLE GAMME DE CHARGEURS

Une solution adaptée à chaque besoin FABRIQUÉ EN FRANCE

Fort de son expérience dans le milieu des espaces verts ISEKI France propose une nouvelle offre de chargeurs frontaux et de relevages avant totalement adaptée aux tracteurs ISEKI.

Cette offre est issue du partenariat fructueux entre 2 grandes sociétés proposant des produits adaptés aux professionnels : ISEKI France et le groupe MX.

Elle permettra à chaque utilisateur de trouver une solution de qualité pour une application avec chargeur et/ou relevage avant parfaitement adaptée à son besoin. Que vous soyez un particulier, un paysagiste, un entrepreneur, une commune, l'offre de chargeurs ISEKI a de quoi répondre quelle que soit la puissance du tracteur :

Alliant robustesse, maniabilité et confort d'utilisation, la gamme C400 incarne tout le savoir faire MX. Deux niveaux de finition sont disponibles pour répondre à chaque besoin : **C400** pour un usage simple, fonctionnel et efficace, et **C400 PRO**, pour un usage plus intensif avec plus de confort, de protection et de durabilité.

COMMENT CHOISIR SON CHARGEUR ?

JE VEUX	PAR EXEMPLE	UTILISATION	C400	C400 PRO
Déplacer Charger	- des palettes - des sacs - du fumier, compost, grain, terre - des balles de fourrage	Légère	•	•
		Modérée	•	•
		Régulière	•	•
		Intensive		•
Niveler	- Creuser - remblayer	Légère	•	•
		Modérée	•	•
		Régulière		•
		Intensive		
Pousser	- du sable - de la terre - de la neige	Légère	•	•
		Modérée		•
		Régulière		
		Intensive		
Terrasser	- Creuser - remblayer	Légère		•
		Modérée		
		Régulière		
		Intensive		
Heures de travail estimées (donnée indicative et non contractuelle)			< 150 h/an	> 150 h/an

Légende :
• : chargeur recommandé



C401 & C401XL

Parallélogramme : Non
Attelage automatique des outils : En option
Différentes configurations possibles



C402 & C402XL

Parallélogramme : Oui
Attelage automatique des outils : Oui
Différentes configurations possibles



C403 & C405

Parallélogramme : Non
Attelage automatique des outils : En option
Différentes configurations possibles



C405 PRO & C403 PRO

Parallélogramme : Non
Attelage automatique des outils : Oui
Différentes configurations possibles



C406 PRO & C404 PRO

Parallélogramme : Oui
Attelage automatique des outils : Oui
Différentes configurations possibles



C407

Parallélogramme : Non
Attelage automatique des outils : En option
Différentes configurations possibles



PARALLÉLOGRAMME CLEAR-LINK SYSTEM (SUIVANT MODÈLE)

Recouvre entièrement le haut du chargeur jusqu'au vérin de bennage pour une intégration maximale et une visibilité optimale. Les articulations du CLEAR-LINK System sont moins nombreuses que sur un parallélogramme classique, ce qui réduit les coûts d'entretien et prolonge la durée de vie du produit.

ATTELAGE / DÉTELAGE INSTANTANÉ CHARGEUR / TRACTEUR

L'attelage se fait par un mécanisme simple, sûr, rapide et ergonomique.

MACH 2® BREVETÉ

Connexion chargeur / outil instantanée à coupleurs étanches. Robuste et sûre, elle connecte et déconnecte tous les coupleurs en un seul geste, même sous pression. Simple et rapide: la connexion s'effectue en un seul geste. Pas d'inversion possible des branchements.

COURBES FLUIDES
visibilité totale sur la zone de travail

INTÉGRATION HYDRAULIQUE
La tuyauterie hydraulique est entièrement intégrée au brancard pour une protection totale contre les chocs



BÉQUILLES ACCESSIBLES
positionnées discrètement et judicieusement sous le bras du chargeur, leur mise en place est très simple

PIGE REPÈRE
permettant de repérer l'angle de l'outil pour effectuer des travaux de précision

JOUES LATÉRALES ESCAMOTABLES

Photo non contractuelle. Nouvelle gamme de chargeurs à venir (courant 2026).

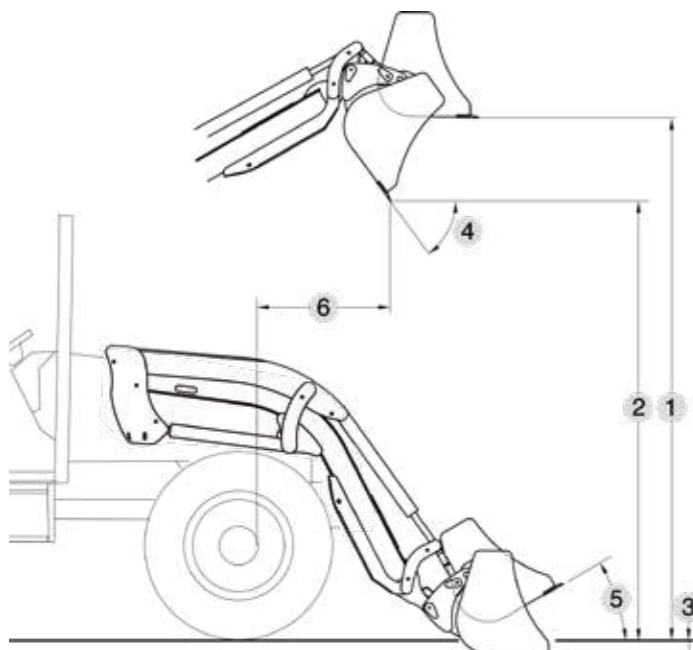


LA NOUVELLE GAMME DE CHARGEURS



Les caractéristiques

MODÈLES	C401	C401XL	C402	C402XL	C403	C405	C407	C403 PRO	C404 PRO	C405 PRO	C406 PRO	C407 PRO	C408 PRO	
Parallélogramme mécanique	NON	NON	OUI	OUI	NON	NON	NON	NON	OUI	NON	OUI	NON	OUI	
Attelage automatique des outils	Option	Option	OUI	OUI	Option	Option	Option	NON	OUI	OUI	OUI	OUI	OUI	
Pige repère	NON	NON	Option avec CPO	Option avec CPO	Option avec CPO	Option avec CPO	Option avec CPO	OUI	OUI	OUI	OUI	OUI	OUI	
CHARGES UTILES	Charge utile au sol* (en kg)	320	320	355	355	600	720	995	525	660	580	690	750	895
	Charge à 1,5 m du sol (en kg)	320	320	310	310	450	660	860	525	660	565	690	750	895
	Charge utile à hauteur maxi (en kg)	320	320	310	310	370	505	705	525	660	530	690	730	895
	Force d'arrachement à l'axe de rotation de l'outil* (en kg)	485	485	510	510	984	1120	1495	812	812	840	840	1080	1080
ANGLES DE TRAVAIL	4 Angle de déversement à hauteur maxi	40°	40°	50°	50°	42°	36°	36°	55°	55°	51°	51°	51°	51°
	5 Angle de cavage au sol#	30°	30°	42°	42°	26°	25°	25°	42°	42°	43°	43°	43°	43°
DIMENSIONS	Hauteur maxi à l'axe de rotation de l'outil (en m)	1,92	1,92	1,9	1,9	2,2	2,5	2,8	2,3	2,3	2,6	2,6	2,9	2,9
	1 Hauteur maxi sous benne horizontale (en m)	1,8	1,8	1,73	1,73	2,04	2,28	2,58	2,1	2,1	2,47	2,47	2,76	2,76
	2 Hauteur maxi sous benne déversée# (en m)	1,5	1,5	1,32	1,32	1,69	1,95	2,26	1,73	1,73	1,96	1,96	2,25	2,25
3 Profondeur de fouille (en cm)	10	10	10	10	10	15	15	15	15	13	13	14	14	
TEMPS	Temps de levage (en s)	3	3	2,8	2,8	3,2	5,2	4,25	4,1	4,1	4,5	4,5	3,9	3,9
	Temps de déversement (en s)	3	3	3,1	3,1	2,4	3,3	2,65	2,2	2,2	2,2	2,2	1,7	1,7
Poids sans équipement (en kg)	85	90	167	174	118	141	204	220	245	235	255	250	290	



DONNÉES CONSTRUCTEUR SUSCEPTIBLES DE VARIER EN FONCTION DU DÉBIT ET DE LA PRESSION DÉLIVRÉE PAR LE TRACTEUR.

CARACTÉRISTIQUES ÉTABLIES À :

- Une pression de 140 bars et à un débit de 15 L/min pour le chargeur C401 / C401XL / C402 / C402XL.
- Une pression de 160 bars et à un débit de 20 L/min pour les chargeurs C403 / C403 PRO / C404 PRO / C405 / C405 PRO / C406 PRO.
- Une pression de 180 bars et à un débit de 30 L/min pour les chargeurs C407 / C407 PRO / C408 PRO.

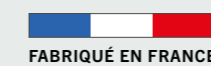
* seules comptent les charges utiles. Les valeurs au sol et à l'axe de rotation de l'outil ne sont pas exploitables.

valeurs données pour une benne de reprise

- C402 / C402 XL : BRC 120 R attelage Euro
- C403 / C403 PRO / C404 PRO : BRC 140 R attelage Euro
- C405 / C405 PRO / C406 PRO : BRC 160 M attelage Euro
- C407 / C407 PRO / C408 PRO : BRC 180 M attelage Euro



LA NOUVELLE GAMME D'OUTILS



Outils, relevages & masses



BENNE DE REPRISE

3 gammes et 10 modèles

Largeur : de 1,20 à 1,80m
Capacité : de 160 à 442L

Utilisée pour le chargement de gravier, de sable, de terre, vrac...

⊕ Simplicité



BENNE MULTISERVICES

2 gammes et 6 modèles

Largeur : de 1,20 à 1,75m
Capacité : de 250 à 451L

Adaptée pour le chargement de vrac, de fourrage et de branchage.

⊕ Polyvalence



BENNE 4 EN 1

2 gammes et 5 modèles

Largeur : de 1,20 à 1,80m
Capacité : de 140 à 375L

Adaptée au travail du sol, nivelage, transport de terre.

⊕ Efficacité



BENNE À FUMIER & COMBINÉ GRIFFE

2 gammes et 4 modèles

Largeur : 1,20m
Capacité : de 208 à 300L

Destinée au chargement de matière fibreuse.

⊕ Performance



TRANSPALETTE

2 gammes et 2 modèles

Capacité : de 500 à 800kg

Utilisé pour le déplacement de palette. Combinaison possible dossieret de charge ou pince à grume.

⊕ Sécurité



PIQUE-BALLE (MANUBAL)

1 modèle

Capacité : 500kg

Conçu pour le transport de balle de paille ou de foin.

⊕ Confort



RELEVAGE AVANT

5 modèles

Puissance de levage : de 400 à 800kg
Catégorie : I N, I

Utilisé pour atteler un outil, une masse à l'avant du tracteur.

⊕ Intégration



MASSE (MULTIMASS XS)

3 modèles

Poids : de 250 à 600kg

Utilisé pour maintenir l'équilibre tracteur/chargeur avec un porte à faux minimal.

⊕ Compacité



CAISSE À REMPLIR (BOX)

2 modèles

Capacité : 100 ou 150L

À remplir soit-même pour profiter d'un lestage et/ou d'un espace de rangement.

⊕ Économie



PLATEAUX DE COUPE

FABRIQUÉ EN FRANCE

À éjection arrière de 1,22 à 1,80 m

Les tondeuses à éjection arrière proposées par ISEKI France permettent une coupe productive des grandes surfaces. Conçues avec une caisse alvéolaire monobloc de 4 mm réalisées avec 3 cloches embouties, ces tondeuses sont rigides et très performantes (vibrations limitées, éjection optimisée). Leur attelage flottant permet d'épouser parfaitement le terrain.

MODÈLE	FA1200V2	FA1500V2	FA1800V2
Largeur de coupe (m)	1,2	1,5	1,8
Réglage de coupe	2,5 à 10,5 cm par déplacement de bagues	2,5 à 10,5 cm par déplacement de bagues	2,5 à 10,5 cm par déplacement de bagues
Nombre de lames	3	3	3
Transmission	2 courroies trapézoïdales indépendantes à tension réglable	2 courroies trapézoïdales indépendantes à tension réglable	2 courroies trapézoïdales indépendantes à tension réglable
Vitesse de rotation des lames	2800 tr/min	2500 tr/min	2300 tr/min
Vitesse de rotation prise de force	540 tr/min	540 tr/min	540 tr/min
Largeur hors tout (m)	1,27	1,57	1,87
Poids (kg)	152	175	195
Divers	Livrée avec cardan roues de jauge pivotantes	Livrée avec cardan roues de jauge pivotantes	Livrée avec cardan roues de jauge pivotantes



GIROBROYEUR

FABRIQUÉ EN FRANCE

Pour les zones encombrées

Les deux modèles de girobroyeurs proposés par ISEKI France permettront d'entretenir les zones encombrées de broussailles et d'herbes hautes. Ces modèles sont conçus autour d'une caisse monobloc anti-déformation, ce qui confère une grande rigidité de l'ensemble. La hauteur de coupe se règle par la partie centrale qui supporte le boîtier renvoi d'angle : 3 positions, de 5 à 12 cm. Equipés de couteaux escamotables, pour protéger la transmission, ces produits seront adaptés aux zones encombrées d'obstacles (cailloux, souches ...).



MODÈLE	TDEB100V2	TDEB120V2
Largeur de coupe (cm)	105	120
Hauteur de coupe (cm)	5 à 12 cm	5 à 12 cm
Nombre de lames escamotables	2	2
Puissance conseillée	15 à 25 CV	15 à 25 CV
Vitesse PDF	540 tr/min	540 tr/min
Poids (kg)	140	160
Divers	Livré avec cardan équipé d'un limiteur à friction	Livré avec cardan équipé d'un limiteur à friction

RELEVAGES FRONTAUX

Relevage frontal 3 points

Les relevages Avant MX sont étudiés en fonction de chaque modèle de tracteur et prennent en compte l'encombrement des chargeurs MX. Ainsi, l'ensemble Relevage Avant - Chargeur MX est 100% compatible et vous profitez d'équipements communs aux chargeurs pour plus d'économies.



FABRIQUÉ EN FRANCE

Relevage frontal triangulaire

Le relevage frontal triangulaire représente une alternative intéressante pour répondre aux besoins des communes pour l'entretien de la voirie et la tonte des espaces verts. Monté sur une plaque solidement fixée à la traverse avant du châssis et renforcée par deux «jambes de force» boulonnées aux traverses latérales, ce système de relevage assure une exécution sans faille des opérations, même dans les cas d'efforts de poussée importants. Au gré des saisons, le tracteur s'habille d'une lame à neige, d'une balayeuse ou bien encore d'un plateau de coupe frontal. Ce système d'attelage rapide permet un accouplement/désaccouplement par un opérateur seul depuis le poste de conduite.



FABRIQUÉ EN EUROPE



FRAISES ROTATIVES DÉPORTABLE



FABRIQUÉ EN FRANCE

MODÈLE	SA105V2	SA125V2
Largeur de travail (cm)	105	125
Nombre de couteaux	20	24
Déport (cm)	14	0 à 43
Transmission	Chaîne surdimensionnée, pignons à denture traitée anti-usure et tension automatique	
Puissance CV	12 à 20 CV	15 à 30 CV
Vitesse PDF	540 tr/min	540 tr/min
Entraînement	Cardan avec limiteur à boulon de rupture	
Poids	121 kg	151 kg
Largeur hors tout (cm)	131	151



La gamme des fraises rotatives arrière est d'un excellent rapport qualité/prix. L'arbre du rotor monobloc est en acier plein pour une solidité et rigidité accrue. Le rotor est à disposition hélicoïdale pour un entraînement uniforme et sans effort. La transmission est effectuée par une chaîne surdimensionnée des pignons à denture traitée anti-usure et une tension automatique pour simplifier l'utilisation. Les paliers de rotor sont en acier usiné de type agricole, la protection des roulements et des joints est parfaite pour éviter les projections de pierres. Vous trouverez le modèle répondant à vos besoins.

COLLECTEURS



FABRIQUÉ EN FRANCE

Disponible en version 530 litres, le bac TAC530HP a des capacités d'aspiration à toute épreuve. Après de nombreuses années de commercialisation du modèle TAC530H, la nouvelle génération de bac version HP a été entièrement repensée et a permis d'améliorer les performances de ramassage. Cette version est équipée d'une nouvelle turbine 6 pales avec contreplis, d'une nouvelle cheminée aux formes arrondies, d'une nouvelle écope pour une meilleure ventilation et d'une nouvelle rampe de feux arrière pour une meilleure sécurité. En résumé cette nouvelle version apportera satisfaction aux utilisateurs les plus exigeants.

MODÈLE	TAC530HP
Adaptable sur	TM3 (sauf TM3187), TXGS et TH
Châssis	Métallique en acier mécano-soudé
Capacité	530 litres
Bennage	Hydraulique en hauteur à 2,20 m Ouverture hydraulique de la porte
Turbine	Latérale 6 pales, Ø 400 mm
Entraînement	Cardan et courroies
Vitesse PDF arrière	540 tr/min
Particularité	Livré avec écope, tuyau Ø 200 mm et équipement éclairage route sans la prise, embrayage centrifuge de la turbine
Puissance requise	18 CV
Poids (kg)	270 (à vide)



BRABANT



FABRIQUÉ EN FRANCE

Le brabant TB9 est au catalogue avec des versoirs de 9" ; il nécessite une puissance minimum de 16 CV. De fabrication française traditionnelle (plus de 45 ans d'expérience), il est forgé et il apportera satisfaction aux utilisateurs les plus exigeants.



MODÈLE	TB9
Type	Monosoc
Taille des versoirs	9"
Montage	3 ^e point
Puissance minimum requise	16 CV
Équipement standard	Coutres, rasettes et roues de profondeur, béquille (attelage et dételage)
Poids	75 kg

LAME À NEIGE



FABRIQUÉ EN FRANCE

La lame à neige est l'outil nécessaire et préalable à l'épandage du sel. Une largeur de lame à neige est proposée : 1,30 m, avec orientation mécanique ou hydraulique. Elle est dotée d'un système de sécurité qui bascule la lame vers l'avant en cas d'obstacles et de 2 patins d'usure.

Adaptable sur SXG, TM, TXGS
Orientation mécanique ou hydraulique (en option) et relevage hydraulique (prévoir distributeur simple élément avec 1 sortie avant).

MODÈLE	TLAN130
Adaptable sur	SXG, TM, TXGS
Largeur de travail	1,30 m
Largeur de travail mini	1,10 m
Hauteur	0,40 m
Angle d'orientation	30°
Bande racleuse caoutchouc	Option





ISEKI France S.A.S. - ZAC des Ribes
27, avenue des frères Montgolfier - CS 20024
63178 Aubière Cedex
Tél. 04 73 91 93 51
E-mail : info@iseki.fr - www.iseki.fr

